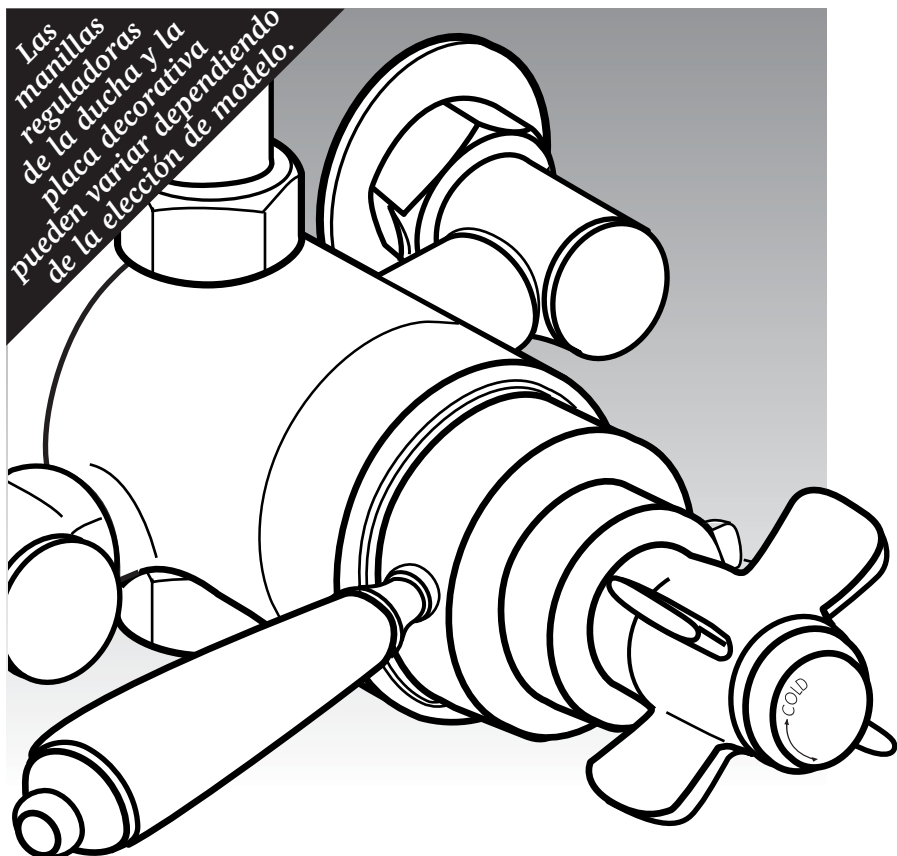


# VÁLVULA TERMOSTÁTICA DE DUCHA DE DOBLE CONTROL $\frac{3}{4}$ "

Las manillas reguladoras de la ducha y la placa decorativa pueden variar dependiendo de la elección de modelo.



## INSTRUCCIONES DEL USUARIO

$\frac{3}{4}$ " EDICIÓN  
02

*Estas instrucciones abarcan todas las versiones expuestas u ocultas de los modelos de válvula termostática de ducha de doble control  $\frac{3}{4}$ "*

## INTRODUCCIÓN

Esta guía del usuario le muestra cómo instalar, mantener y sacar el mayor partido posible de la válvula termostática de ducha de doble control 3/4".

**RECOMENDAMOS QUE LA  
INSTALACIÓN SEA REALIZADA  
EXCLUSIVAMENTE POR UN FONTANERO  
CUALIFICADO**

### DATOS TÉCNICOS

Esta válvula de ducha es adecuada para su uso en todos los tipos comunes de sistema de fontanería, incluidas las calderas alimentadas por gravedad, bombeo y combinación completamente modulada, así como los sistemas de alta presión no ventilados.

Presión operativa mínima: 0,1 bar.

Presión operativa máxima: 5 bar.

### DATOS DE PRUEBA

Estas válvulas han sido probadas a una presión de 15 bar.

Antes de proceder, tenga en cuenta los siguientes puntos:

1. La válvula deberá instalarse de conformidad con las normativas municipales sobre servicio y suministro de aguas.
2. Antes de proceder, lea a fondo el manual de instrucciones.
3. Comience la instalación solamente cuando tenga preparadas todas las herramientas necesarias.
4. Compruebe que todos los componentes estén en la caja de la válvula de ducha.

### VÁLVULAS TERMOSTÁTICAS DE DUCHA DE DOBLE CONTROL

Esta ducha utiliza un cartucho termostático de cera para mantener una temperatura constante durante la ducha. La válvula cuenta con un dispositivo antiescaldadura y se cerrará automáticamente si se corta el suministro de agua fría. Los controles independientes permiten el funcionamiento por separado de la presión y temperatura del agua. El botón de seguridad de inhabilitación de la temperatura permite que el agua sólo pueda alcanzar un máximo de 38°C. Para inhabilitar esta parada de seguridad basta con pulsar el botón y girar el mando de control de temperatura. Se suministran los recodos de la ducha junto con los filtros y reguladores de caudal.

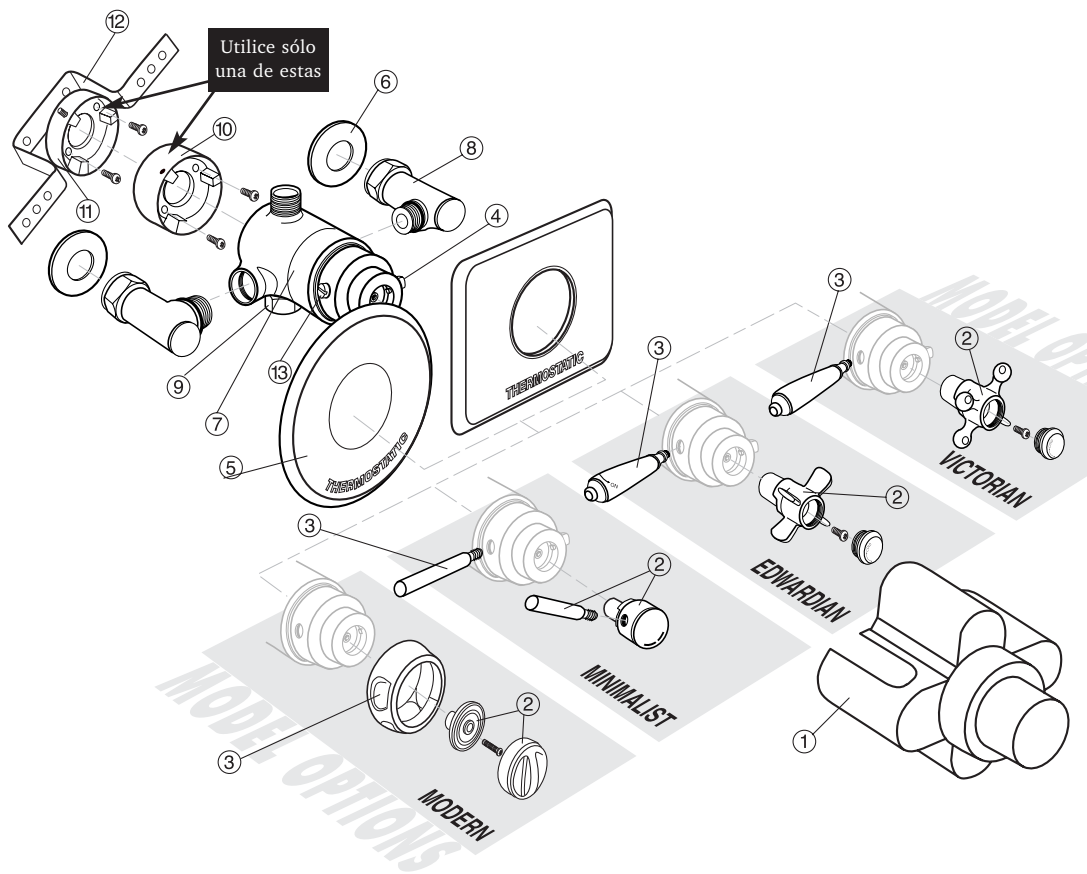
### MANTENIMIENTO

Cuando se esté instalando la ducha o usando las herramientas pertinentes, se deberá tener un cuidado especial para evitar dañar el acabado o los accesorios. Para mantener el aspecto inicial de la ducha, asegúrese de limpiarla regularmente con un paño húmedo, suave y limpio. No se deben utilizar productos de limpieza o detergentes abrasivos ya que podrían deteriorar la superficie.

## LISTA DE CONTROL DE LOS COMPONENTES DE LA VÁLVULA

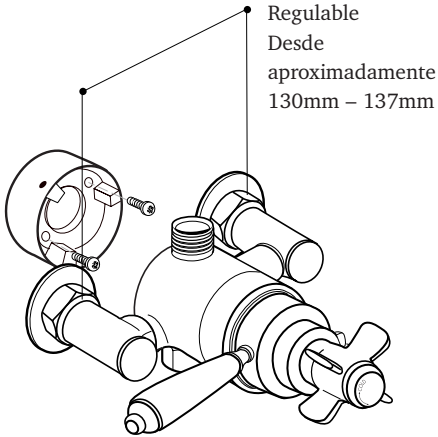
### COMPONENTES CLAVE

- |  |  |
|--|--|
| <ul style="list-style-type: none"> <li>1 • Recubrimiento protector</li> <li>2 • Mando de temperatura</li> <li>3 • Manilla de control de caudal</li> <li>4 • Botón de inhabilitación de temperatura</li> <li>5 • Placa decorativa (el diseño puede variar dependiendo del modelo elegido)</li> <li>6 • Cubierta protectora</li> <li>7 • Cuerpo de la válvula</li> <li>8 • Unidad del recodo</li> <li>9 • Tapa de bloqueo</li> </ul> | <ul style="list-style-type: none"> <li>10 • Placa posterior gruesa para instalación expuesta</li> <li>11 • Placa posterior delgada para instalación oculta</li> <li>12 • Podría necesitarse una abrazadera de montaje en pared para algunas instalaciones ocultas</li> <li>13 • Los pasadores de arrastre para las manillas redondas modernas deberán quitarse para todas las demás opciones y reemplazarse con una manilla de palanca.</li> </ul> |
|--|--|



NOTA: Los estilos de manillas y placas decorativas pueden variar dependiendo del modelo elegido

## VÁLVULA EXPUESTA - Dimensiones



## INSTRUCCIONES DE PREINSTALACIÓN para VÁLVULAS EXPUESTAS y OCULTAS

- Identifique y compruebe todas las piezas (los estilos de manillas de control y de las § placas decorativas pueden variar según el modelo).
- Cuando coloque la válvula de ducha, asegúrese de que tiene suficiente presión para conseguir un chorro aceptable.
- (Sólo válvula oculta)

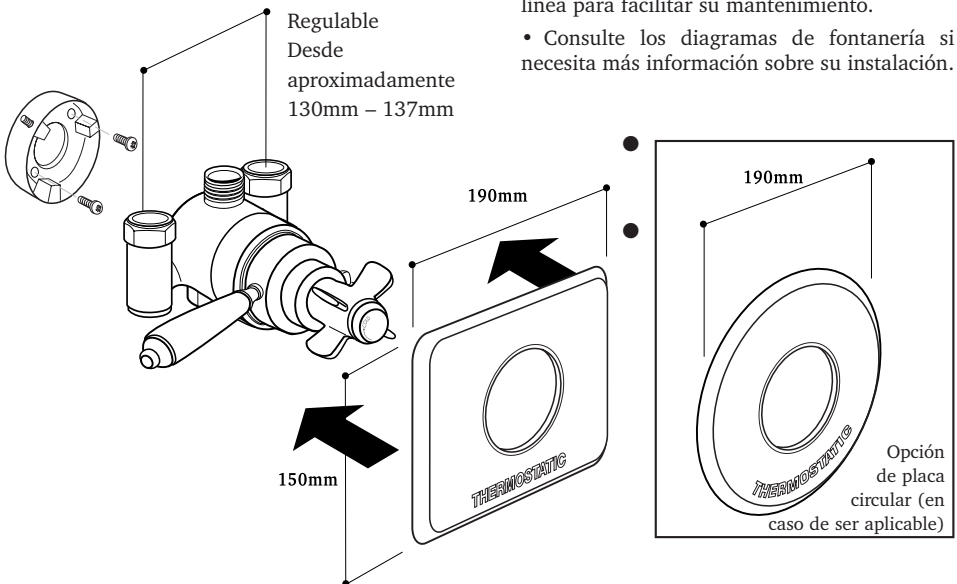
Fije la válvula de ducha a la placa posterior delgada y asegúrela a la pared. Para ayudarle en la instalación puede utilizar, si así lo desea, las abrazaderas suministradas para montaje en pared.

NOTA: La abrazadera de montaje en pared debe ajustarse a 45° de manera que se pueda tener acceso para conectar el suministro de agua.

• La alimentación de agua caliente deberá conectarse siempre a la entrada con el símbolo de CALIENTE (HOT).

- Deberán acoplarse las válvulas aisladoras en línea para facilitar su mantenimiento.
- Consulte los diagramas de fontanería si necesita más información sobre su instalación.

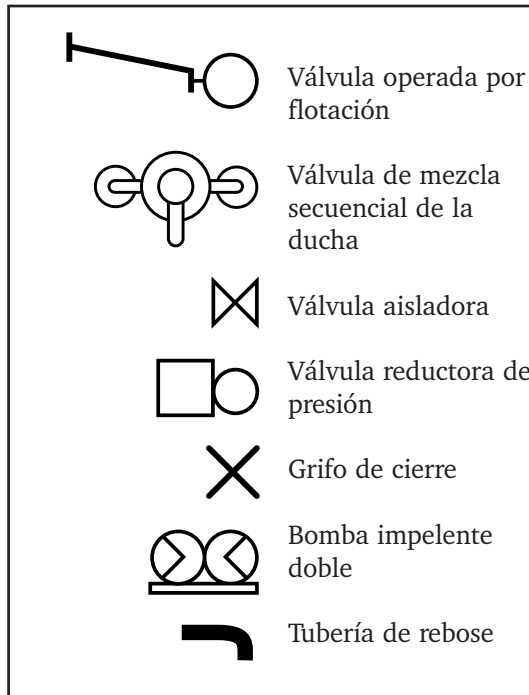
## CONCEALED VALVE Dimensions

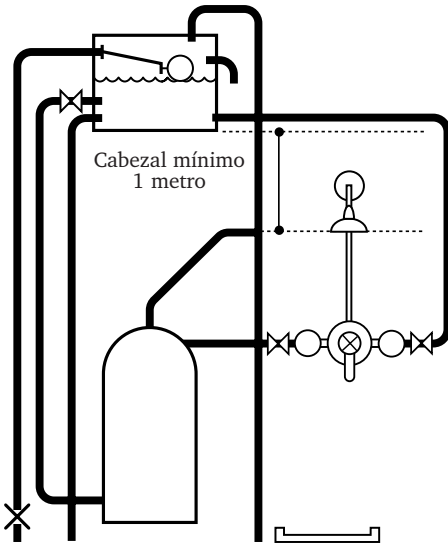


# INSTRUCCIONES DE INSTALACIÓN

## DE SISTEMAS DE AGUA CALIENTE

### DIAGRAMAS DE FONTANERÍA



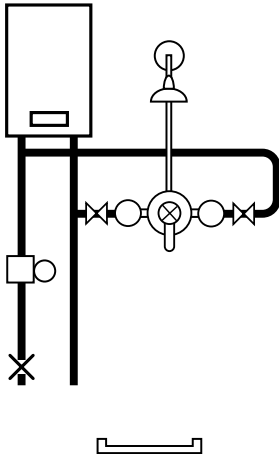


### Duchas alimentadas por gravedad

La válvula de ducha debe alimentarse desde un depósito de agua fría y un cilindro de agua caliente. La utilización de una conexión de brida tipo Surrey o Essex a un cilindro de agua caliente asegurará un suministro independiente de agua caliente a la válvula; esta acción impedirá que el aire penetre en el sistema.

NOTA: Mantenga todas las secciones de tubería lo más cortas posible para garantizar el máximo rendimiento de la ducha.

NOTA: Siempre que sea posible deberían utilizarse tuberías de 22 mm.



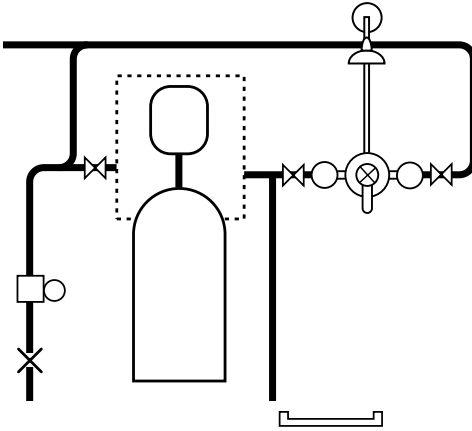
### Duchas alimentadas por gas o de caldera combinada

La válvula de ducha tiene que ser instalada con una caldera combinada tipo modulada o calentador de agua de gas multipunto. Este sistema producirá un flujo constante de agua de acuerdo con las especificaciones operativas del aparato.

NOTA: La temperatura de salida del sistema debe poder suministrar agua caliente a temperaturas superiores a los 60°C.

Podría ser necesario acoplar una válvula reductora de presión para asegurar que la presión del agua fría no exceda los 4 bar en estática.

NOTA: Siempre que sea posible deberían utilizarse tuberías de 22 mm.



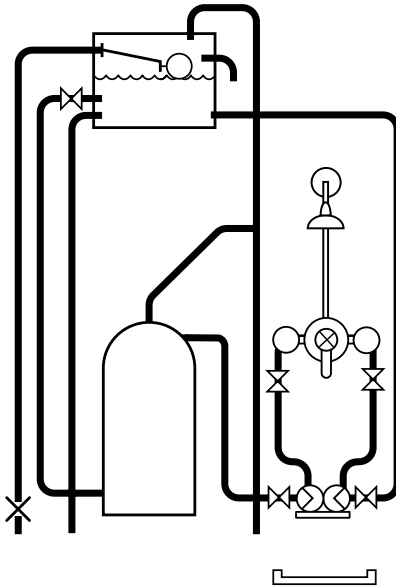
### Duchas de presión para tuberías no ventiladas

La válvula de ducha puede usarse en un sistema de presión de tuberías no ventiladas. Este tipo de sistema tiene que ser instalado por una persona capacitada según los requisitos de la parte G del Plan 1 de la normativa de construcción.

Para sistemas sin tomas de agua fría después de la válvula reductora de presión del calentador, se debería acoplar una válvula reductora de presión adicional, y ajustarla a la misma presión que la del calentador.

La presión de suministro de agua a la válvula de ducha debe estar entre 1 y 4 bar.

**NOTA:** Siempre que sea posible deberían utilizarse tuberías de 22 mm.



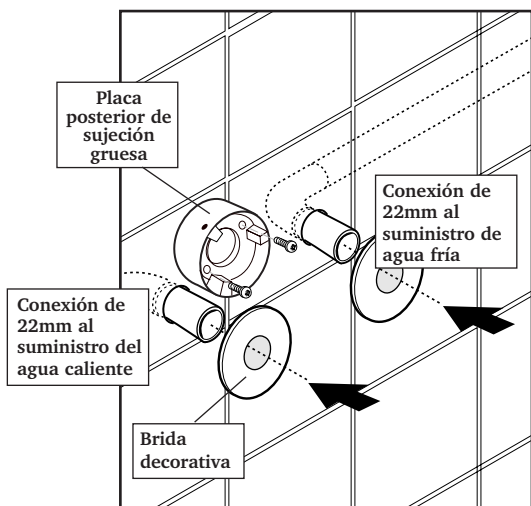
### Duchas por bombeo

La válvula de ducha se puede utilizar mediante un sistema de bombeo alimentado por la gravedad. El uso de la conexión de una brida tipo Surrey o Essex a un cilindro de agua caliente asegurará un suministro independiente de agua caliente a la válvula; esta acción impedirá que el aire penetre en el sistema.

**NOTA:** Siga las instrucciones del fabricante de la bomba relacionadas con el emplazamiento y detalles de alimentación del agua a la bomba. Mantenga todas las secciones de tubería lo más cortas posible para garantizar el máximo rendimiento de la ducha.

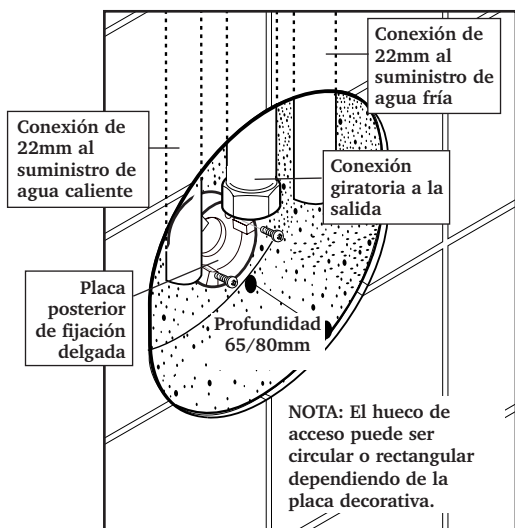
**NOTA:** Siempre que sea posible deberían utilizarse tuberías de 22 mm.

### VÁLVULA EXPUESTA - Preparación del emplazamiento



- Asegúrese de que todas las tomas a las tuberías de suministro de agua caliente y fría estén colocadas correctamente y listas para conectarse a los recodos de entrada de la válvula de ducha.
- Si se utiliza un kit de tubería ascendente rígido, asegúrese de que la válvula esté correctamente colocada para acomodar la altura de la tubería vertical.
- Coloque la placa posterior de sujeción gruesa y sujétela bien a la pared con dos tornillos de fijación adecuados.
- Tanto la alimentación de suministro de agua caliente como de fría deberá limpiarse a fondo por descarga de agua antes de realizar la conexión a la válvula de ducha. Re: Normativa municipal 55 sobre suministros de agua.
- Para crear un sello de impermeabilización, utilice una fina línea de compuesto obturador apropiado alrededor de las tomas de las tuberías de suministro y de los azulejos.
- Acople las bridas decorativas sobre las tuberías de suministro.

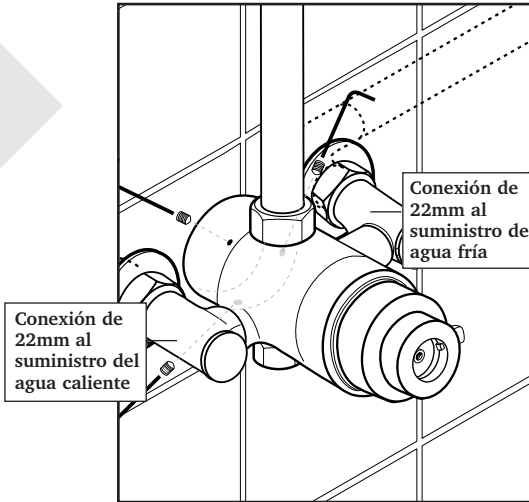
### VÁLVULA OCULTA - Preparación del emplazamiento



- Haga un hueco en la pared para poder realizar las conexiones de suministro de agua caliente y fría.
- Haga la conexión en un tubo estándar de 3/4", y después, utilizando el adaptador de 'ajuste a la válvula' suministrado, conecte las entradas de las válvulas a las tuberías.
- Coloque la placa posterior de fijación delgada y sujétela bien a la cavidad de la pared con dos tornillos de fijación adecuados.
- Tanto la alimentación de suministro de agua caliente como de fría deberá limpiarse a fondo por descarga de agua antes de realizar la conexión a la válvula de ducha. Re: Normativa municipal 55 sobre suministros de agua.

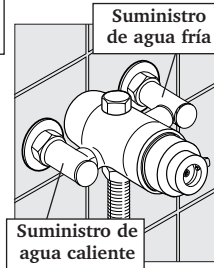


## VÁLVULA EXPUESTA - Conexión al suministro de agua



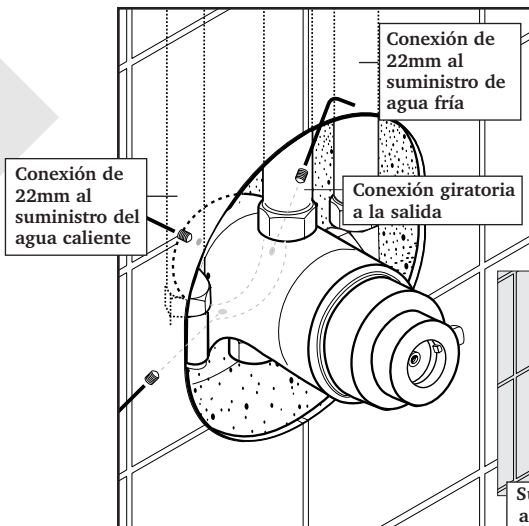
- Conecte las tomas de suministro de agua caliente y fría a la válvula de ducha.
- Acople el cuerpo de la válvula de ducha a la placa posterior, asegurándola en posición con 3 tornillos de cabeza hundida.
- Haga la conexión a la salida de la ducha.
- Compruebe que no haya fugas.

vea  
página  
12



La válvula termostática de doble control puede instalarse con la conexión hacia abajo. Sencillamente, bloquee la salida superior utilizando la tapa de bloqueo suministrada.

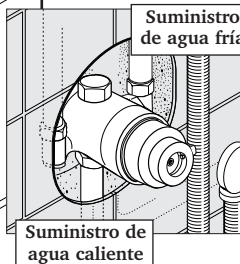
## VÁLVULA OCULTA - Conexión al suministro de agua



- Conecte las tomas de suministro de agua caliente y fría a la válvula de ducha.
- Acople el cuerpo de la válvula de ducha a la placa posterior, asegurándola en posición con 3 tornillos de cabeza hundida.
- Haga la conexión a la salida de la ducha.
- Compruebe que no haya fugas.

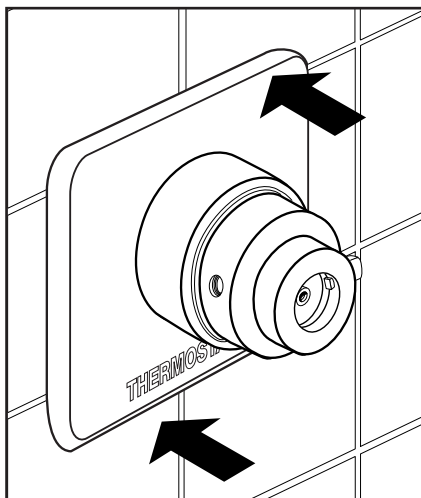
NOTA: Asegúrese de que el área de alrededor de la válvula oculta está libre. Se debe facilitar el acceso por motivos de mantenimiento.

vea  
página  
10

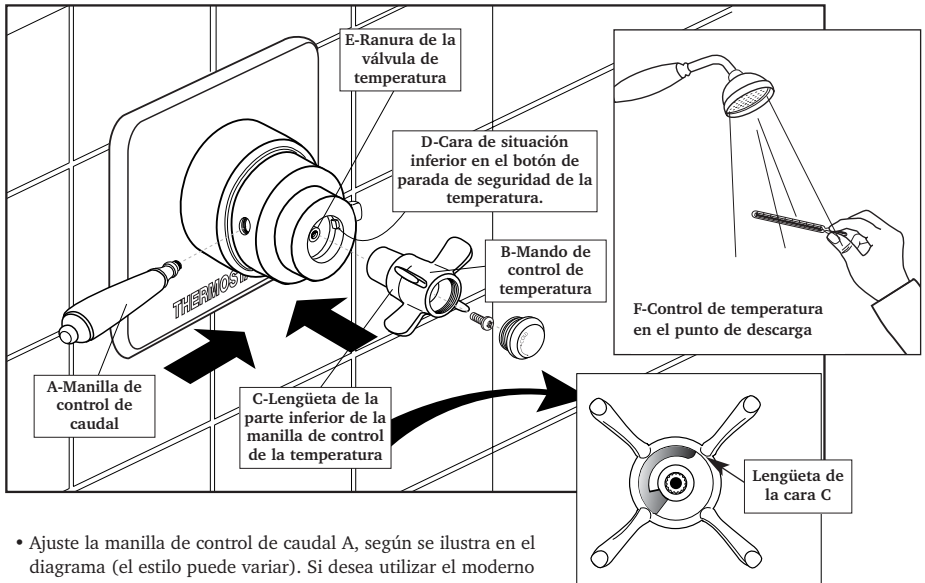


La válvula termostática de doble control puede instalarse con la conexión hacia abajo. Sencillamente, bloquee la salida superior utilizando la tapa de bloqueo suministrada.

**VÁLVULA OCULTA - Fijación de la placa decorativa**



- Retire la película protectora del adhesivo y presione la placa decorativa a su posición (el estilo puede variar según el modelo).
- Para crear un sello de impermeabilización, utilice una fina línea de compuesto obturador adecuado entre la placa decorativa y la pared.

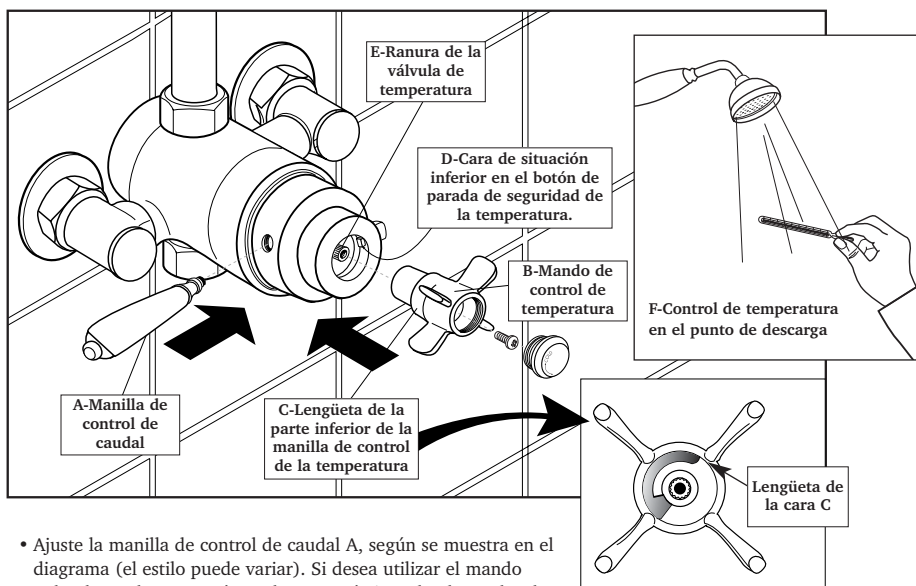
**VÁLVULA OCULTA - Montaje final y calibración**

- Ajuste la manilla de control de caudal A, según se ilustra en el diagrama (el estilo puede variar). Si desea utilizar el moderno mando redondo asegúrese de que esté ajustado el pasador de impulsión 13.
- Mueva la manilla de control de caudal A completamente en sentido inverso a las agujas del reloj a la posición de caudal máximo y deje que se estabilice la temperatura del agua. Si la temperatura no está a 38 grados, tome el mando de control de temperatura B en la mano y ajústelo a la ranura de la válvula de temperatura E de tal manera que la ranura se encaje fácilmente. Esto permitirá al mando B girarse en cualquier dirección sin ajustar la lengüeta C con el botón de seguridad de la temperatura D. No suelte el mando B mientras esté en esta posición, ya que no está asegurado.
- Si el agua está demasiado caliente, gire el mando B lentamente en el sentido de las agujas del reloj en pequeños incrementos hasta que se alcancen los 38 grados en el punto de descarga.
- Cuando la temperatura se haya estabilizado (después de 2/3 minutos) a 38 grados, quite el mando B y, después, vuelva a colocarlo de manera segura en la ranura de la válvula de temperatura E y asegúrese de que la cara de la lengüeta C que está en la parte inferior del botón B se sitúe contra la parte inferior del botón D de seguridad de temperatura. Se deberá tener cuidado en este punto para evitar un giro del mando B, ya que esto podría afectar a la temperatura recientemente calibrada. Ahora, fije el tornillo y asegure el mando B en posición.
- Si el agua está demasiado fría, siga el mismo proceso que arriba pero el mando B debería girarse lentamente en sentido contrario a las agujas del reloj para conseguir una temperatura de funcionamiento de 38 grados en el punto de descarga.
- Esto completa el proceso de calibración de la válvula de ducha.

NOTA: Si después de la calibración se requiere una ducha más caliente, sencillamente apriete el botón de parada de seguridad de la temperatura y gire el mando B en sentido contrario a las agujas del reloj a la temperatura deseada.

Por razones de seguridad, después de ducharse, asegúrese de girar el mando B en el sentido de las agujas del reloj a la temperatura preseleccionada por debajo de los 38 grados.

## VÁLVULA EXPUESTA - Montaje final y calibración

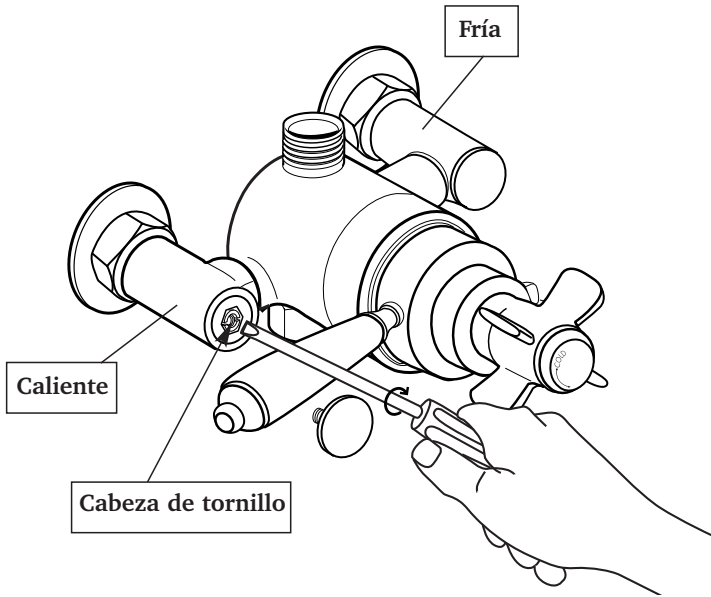


- Ajuste la manilla de control de caudal A, según se muestra en el diagrama (el estilo puede variar). Si desea utilizar el mando redondo moderno asegúrese de que esté ajustado el pasador de impulsión 13.
- Mueva la manilla de control de caudal A completamente en sentido inverso a las agujas del reloj a la posición de caudal máximo y deje que se establezca la temperatura del agua. Si la temperatura no está a 38 grados, tome el mando de control de temperatura B en la mano y ajústelo a la ranura de la válvula de temperatura E de tal manera que la ranura quede fácilmente encajada. Esto permitirá al mando B girarse en cualquier dirección sin ajustar la lengüeta C con el botón de seguridad de la temperatura D. No suelte el mando B mientras esté en esta posición, ya que no está asegurado.
- Si el agua está demasiado caliente, gire el mando B lentamente en el sentido de las agujas del reloj en pequeños incrementos hasta que se alcancen los 38 grados en el punto de descarga.
- Cuando la temperatura se haya estabilizado (después de 2/3 minutos) a 38 grados, quite el mando B y, después, vuelva a colocarlo con seguridad en la ranura de la válvula de temperatura E y asegúrese de que la cara de la lengüeta C que está en la parte inferior del botón B se sitúe contra la parte inferior del botón D de seguridad de temperatura. Se deberá tener cuidado en este punto para evitar un giro del mando B, ya que esto podría afectar a la temperatura recientemente calibrada. Ahora, fije el tornillo y asegure el mando B en posición.
- Si el agua está demasiado fría, siga el mismo proceso que arriba pero el mando B debería girarse lentamente en sentido contrario a las agujas del reloj para conseguir una temperatura de funcionamiento de 38 grados en el punto de descarga.
- Esto completa el proceso de calibración de la válvula de ducha.

NOTA: Si después de la calibración se requiere una ducha más caliente, sencillamente apriete el botón de parada de seguridad de la temperatura y gire el mando B en sentido contrario a las agujas del reloj a la temperatura deseada.

## RECODO DE ENTRADA DE LA DUCHA

### REGULACIÓN Y MANTENIMIENTO DEL CAUDAL



#### REGULACIÓN DEL CAUDAL

El caudal del suministro de agua caliente y fría puede reducirse según se muestra en el diagrama. Esto puede ser útil cuando haya un problema con la estabilidad de la temperatura (véase la página 16 del cuadro de localización de averías). NO apriete en exceso ya que ello puede dañar las válvulas de retención.

Al girar el tornillo en el sentido de las agujas del reloj se reducirá el caudal.

NOTA: Cuando la cabeza del tornillo esté a ras con la cara del recodo, se habrá obtenido el caudal máximo.

#### MANTENIMIENTO

Si usted necesita reemplazar un componente interno de la válvula de ducha, se debería cerrar el suministro del agua utilizando las válvulas aisladoras en línea; el caudal del agua puede también cerrarse según se muestra en el diagrama. No apriete en exceso, ya que se podría dañar el mecanismo.

## CUADRO DE LOCALIZACIÓN DE AVERÍAS

SISTEMA DE GRAVEDAD O BOMBEO	
AVERÍA	DIAGNÓSTICO
La temperatura del agua no está bastante caliente	<ul style="list-style-type: none"> <li>• Asegure el caudal adecuado de agua caliente a la válvula</li> <li>• Asegúrese de que el suministro de agua caliente sea al menos de 60°C</li> <li>• Compruebe que no haya bolsas de aire en la tubería</li> <li>• Asegúrese de que no haya tuberías en forma de U invertidas en ninguno de los tramos de la tubería</li> <li>• Reduzca el caudal de agua fría usando la regulación de caudal (vea el diagrama de la página 13)</li> <li>• Compruebe la calibración</li> </ul>
El agua se enfría durante la ducha	<ul style="list-style-type: none"> <li>• Insuficiente agua en el depósito del agua caliente</li> </ul>
Cuando la ducha está programada para agua fría, la temperatura del agua es demasiado caliente	<ul style="list-style-type: none"> <li>• Las conexiones de suministro del agua caliente y fría se han hecho a la inversa – hay que volver a conectarlas correctamente</li> <li>• Compruebe la calibración</li> </ul>
La temperatura del agua está demasiado caliente (ducha de bombeo)	<ul style="list-style-type: none"> <li>• Cierre el caudal del agua caliente en la bomba utilizando la válvula aisladora en línea</li> <li>• Compruebe la calibración</li> </ul>
SISTEMA COMBINADO u OTRO SISTEMA DE ALTA PRESIÓN	
AVERÍA	DIAGNÓSTICO
La temperatura del agua no está bastante caliente	<ul style="list-style-type: none"> <li>• Asegure el caudal adecuado de agua caliente a la válvula</li> <li>• Asegúrese de que el suministro de agua caliente sea al menos de 60°C</li> <li>• Compruebe que no haya bolsas de aire en la tubería</li> <li>• Asegúrese de que no haya tuberías en forma de U invertidas en ninguno de los tramos de la tubería.</li> <li>• Reduzca el caudal de agua fría usando la regulación de caudal (véase el diagrama de la página 13)</li> <li>• Compruebe la calibración</li> </ul>
El agua se enfría durante la ducha	<ul style="list-style-type: none"> <li>• Asegúrese de que la caldera está todavía encendida. Ajuste la caldera a la salida más caliente, no al mejor caudal</li> </ul>

**NOTA:** Se invalidará la garantía del producto si se ha manipulado de alguna manera el funcionamiento interno de la válvula. Llame a nuestra línea de asistencia al cliente si experimenta algún problema.

**Si el cuadro de localización de averías no le resuelve el problema, póngase en contacto inmediatamente con el servicio de asistencia al cliente.**  
**Teléfono: +44 (0)1282 4428337.**

De acuerdo con nuestra política de desarrollo continuo de productos, nos reservamos el derecho de cambiar las especificaciones de los productos y de los componentes sin previo aviso.