

Hudson Reed

Pies de bañera

Guía de instalación

Contenidos

Información de seguridad **Página - 2**

Instalación **Página - 2**

Información sobre la garantía **Página - 3**

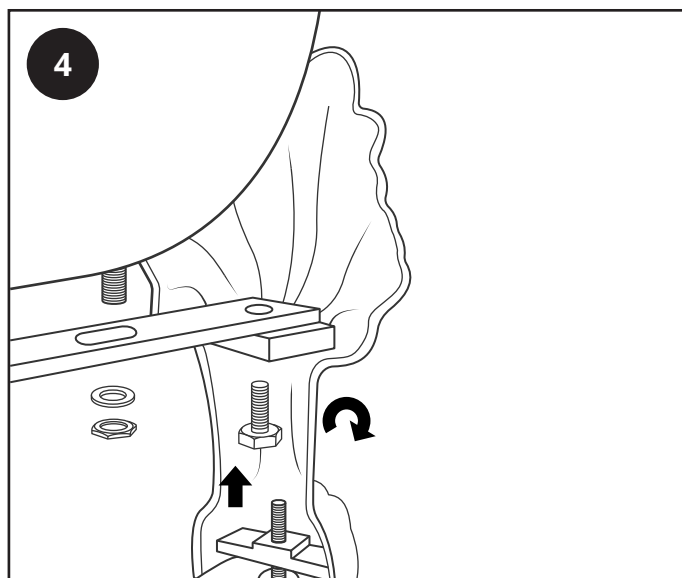
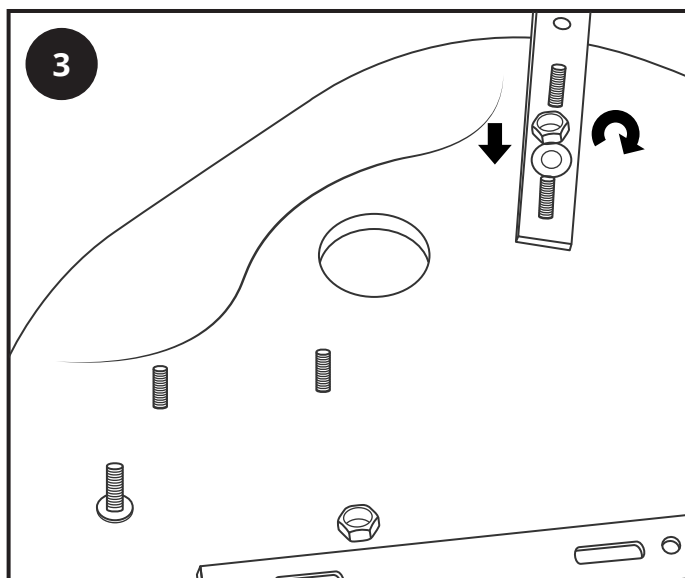
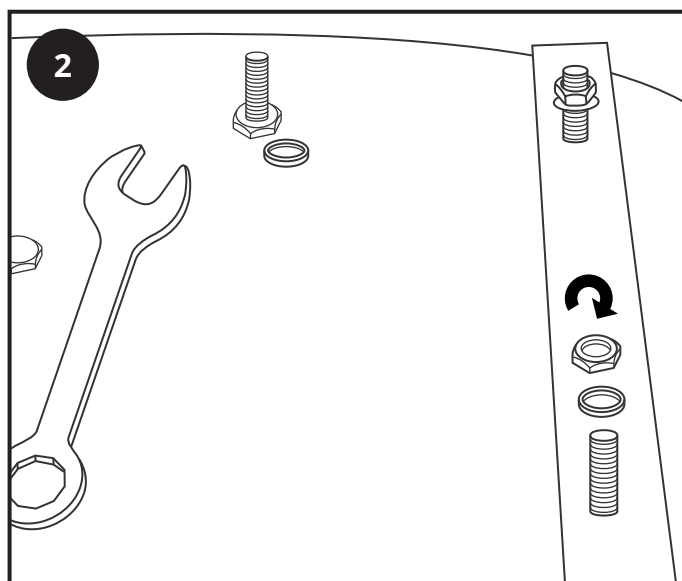
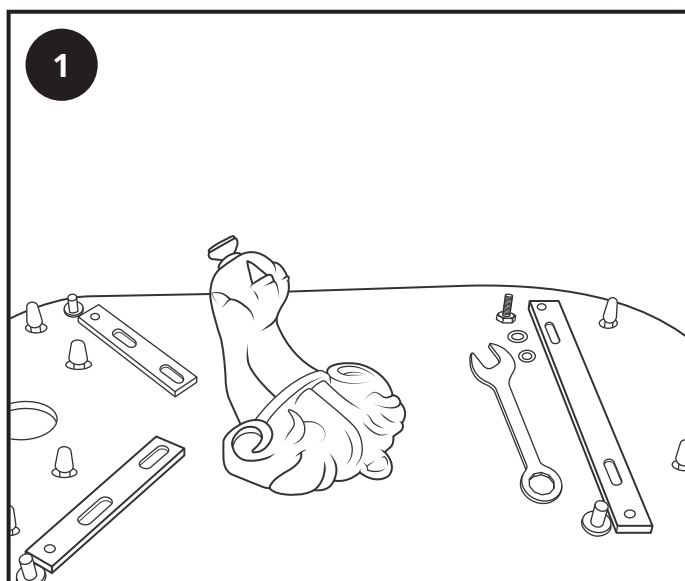
Reciclar y desechar **Página - 3**

Safety Information

Por favor, lea detenidamente...

- ✓ Compruebe que no haya defectos en el producto antes de instalarlo.
- ✗ No intente modificar este producto de ninguna manera.
- ✓ Si no está seguro de cómo instalar este producto, por favor le rogamos que consulte con un instalador cualificado o nos contacte directamente.

Instalación



Información sobre la garantía

- ***Este producto está cubierto por una garantía de 2 años***
- ***La garantía comienza desde la fecha de compra.***
- ***La garantía le cubre en caso de algún problema causado con motivo de algún problema relacionados con la fabricación; sin embargo, no se aplica esta garantía con problemas relacionados con motivo de una mala instalación.***
- ***El coste de instalación del producto no está cubierto por la garantía.***

Cuidado del producto

Le rogamos que limpie cualquier marca con un paño blando y seco; para manchas más consistentes, le rogamos que las limpie con agua y jabón, y seque la superficie con un paño blando. NO UTILICE productos abrasivos o con ácido; si no está seguro, le rogamos que nos contacte primero.

Reciclar y desechar

Por favor, recicle y deseche este producto de acuerdo a la normativa local o del concejo municipal.

Contáctenos

HUDSON REED

Unit 1&2

Burnley

BB11 5UB

TEL:

(FR) 0044 1282 471591 (DE) 0044 1282 477975

(ES) 0044 1282 477974 (IT) 0044 1282 477973

(NL) 0044 1282 471396 (FR/CA) 00441282 477980

(CA/USA) 0044 1282 477980