

# Hudson Reed

## Radiador vertical

### Guía de instalación

#### **Contenido**

Información del Producto **Página - 2**

Seguridad e información general **Página - 3**

Instalación **Página - 3**

Información sobre la garantía **Página - 6**

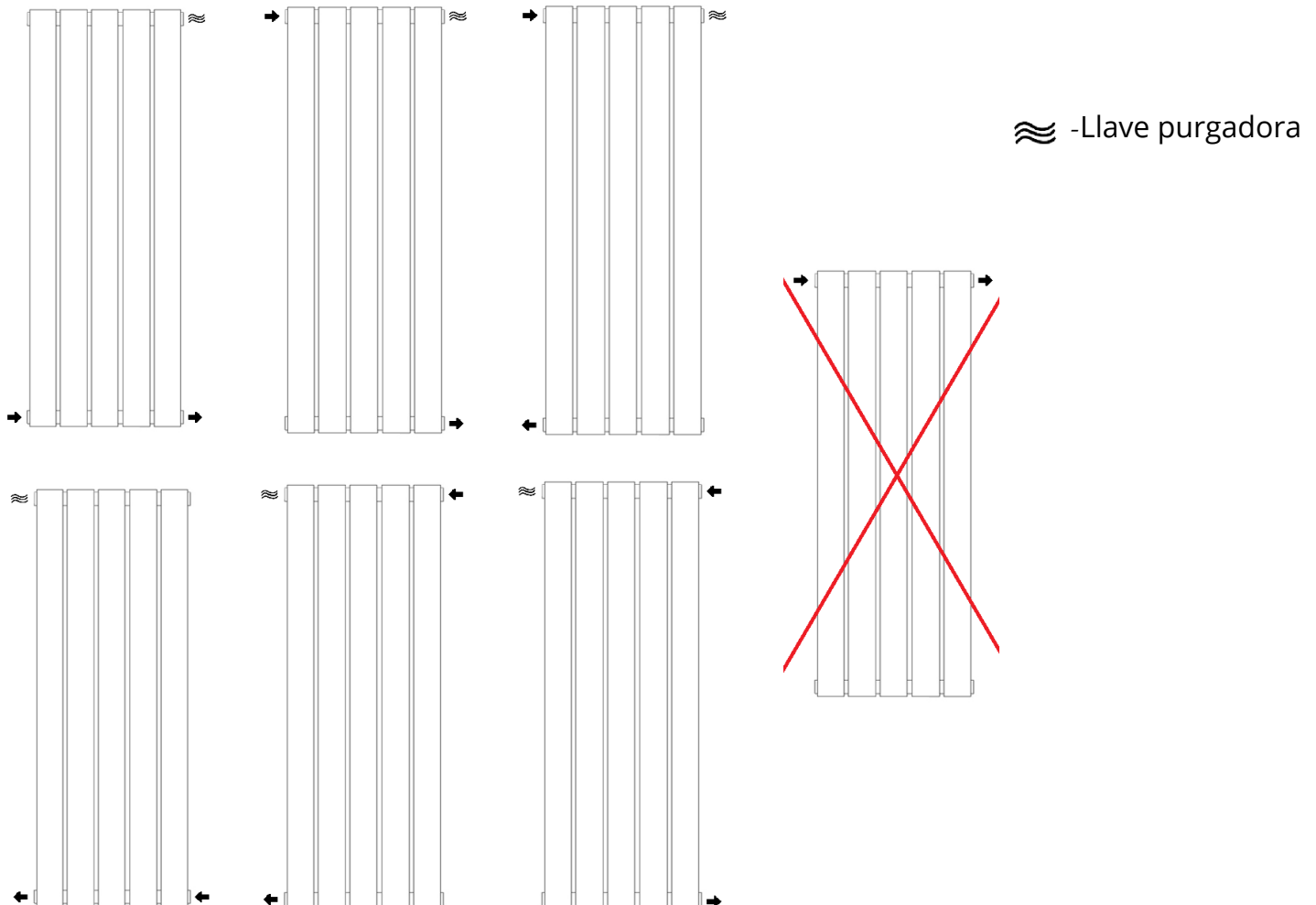
# Información del Producto

- Este producto únicamente puede ser utilizado a PN <1 MPa (10g/cm<sup>2</sup>, 10 Bar). Solamente debe llenarse de agua, y a una temperatura inferior a 100 °C. Vease la siguiente tabla a continuación con las especificaciones de instalación.
- Si la temperatura excede 48 °C, rogamos se indique para evitar quemaduras y accidentes.

Para asegurar poder utilizar su radiador perdure el mayor tiempo posible, es esencial que primero LIMPIE SU SISTEMA DE CALEFACCIÓN CON UN AGENTE LIMPIADOR ya que este dejará su sistema libre de impurezas. Tras haber limpiado el sistema utilice un INHIBIDOR DE CALEFACCIÓN CENTRAL. Estos dos pasos son extremadamente sencillos e incrementarán considerablemente la eficiencia y durabilidad de su sistema de calefacción central. Si no se completan estos pasos, esto podría incrementar la probabilidad de pequeñas perforaciones y podría invalidar la garantía de su radiador.

Consejo sobre la instalación de las llaves :

Le rogamos que se asegure que las llaves del radiador estén instaladas tal y como indicado en el diagrama inferior y que la válvula purgadora siempre esté posicionada en la parte superior del radiador.



# Seguridad e información general

## Por favor, lea detenidamente...

- ✓ Este producto únicamente es apto para uso con sistemas de calefacción central, incluyendo calderas mixtas.
- ✗ No tire su envoltorio hasta que haya verificado y confirmado que ha recibido todas las piezas y componentes.
- ✓ Este radiador debe ser instalado por un fontanero profesional o por una persona experta en este sector.
- ✓ Es recomendable utilizar botas y guantes de seguridad para llevar a acabo esta instalación.
- ✓ Le rogamos que inspeccione la superficie del producto para verificar que no haya ningun tipo de daño (antes de instalarlo).
- ✓ Los soportes murales incluidos únicamente son compatibles con pared de ladrillos; si desea instalarlo sobre una superficie distinta, rogamos verifique que quede completamente sujeto a la pared.



## Instalación

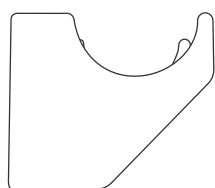
Este radiador incluye 4x soportes de fijación que han sido específicamente diseñados para ser montados con los 2 soportes grandes en la parte superior y con los 2 soportes pequeños en la parte inferior, tal y como indicado a continuación.



1x Válvula Purgadora



1x Tapón Ciego



4x Soportes Superiores \*



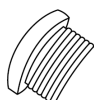
8x Tacos



8x Cubre Soportes



8x Tornillos Largos

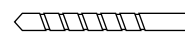


2x Tapones de plástico rojos o azules.

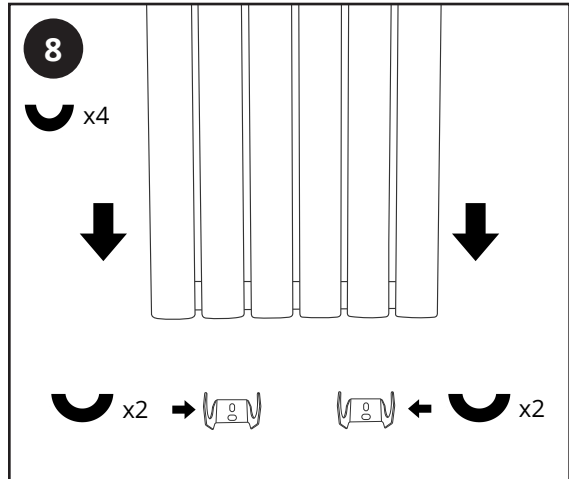
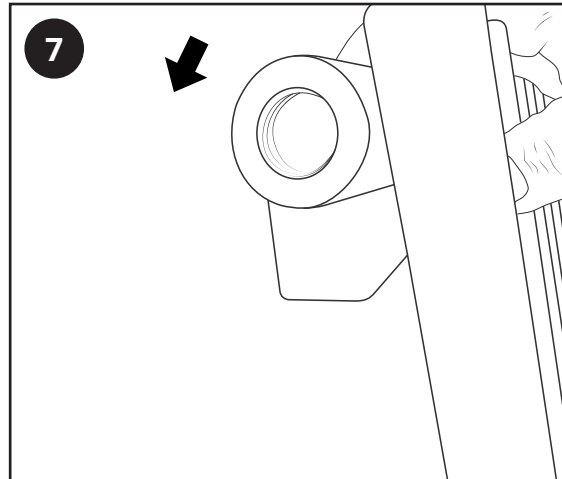
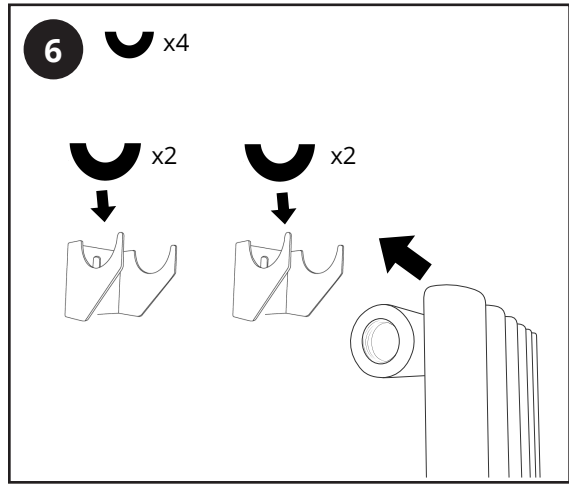
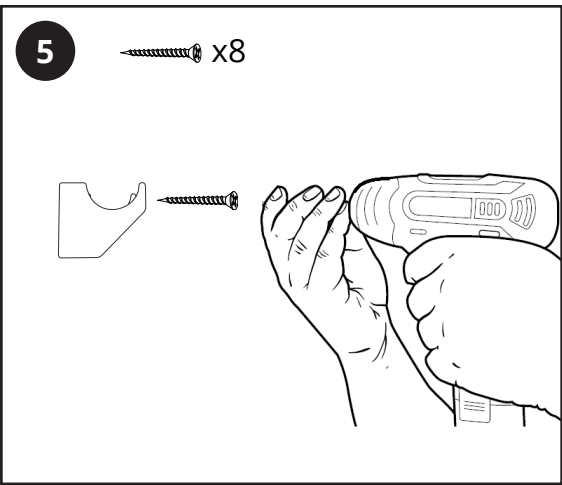
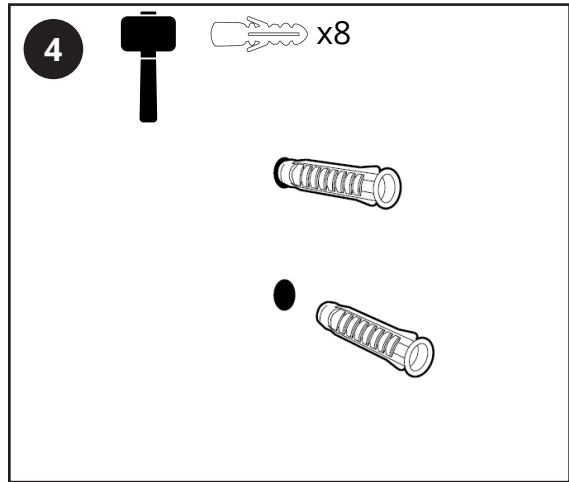
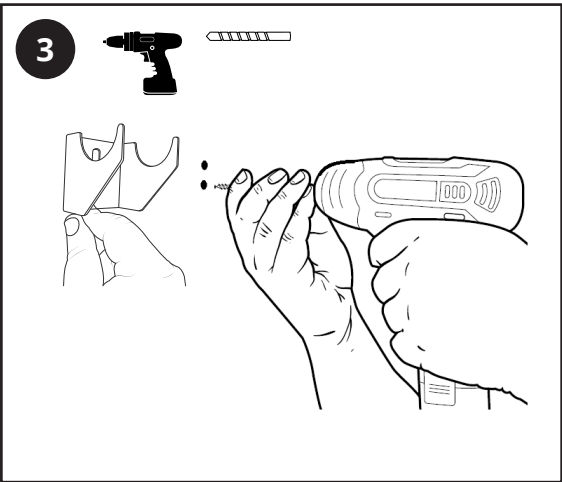
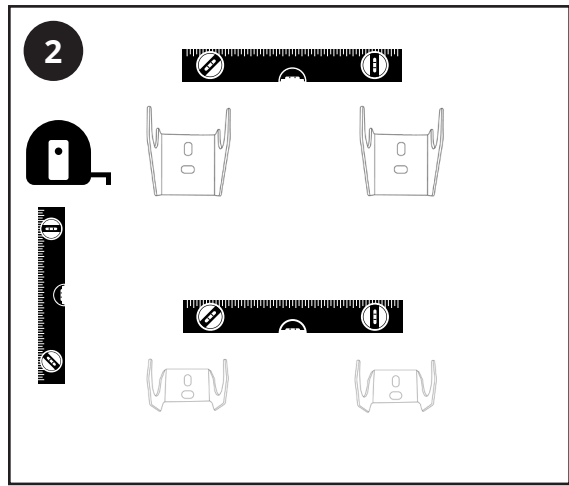
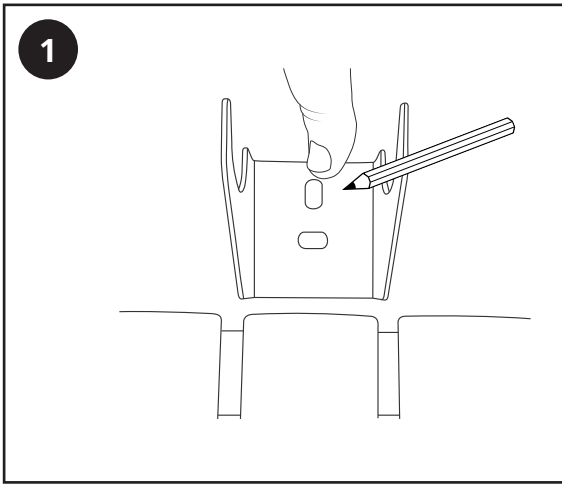
(Los tapones deben ser extraídos antes de proceder con la instalación).

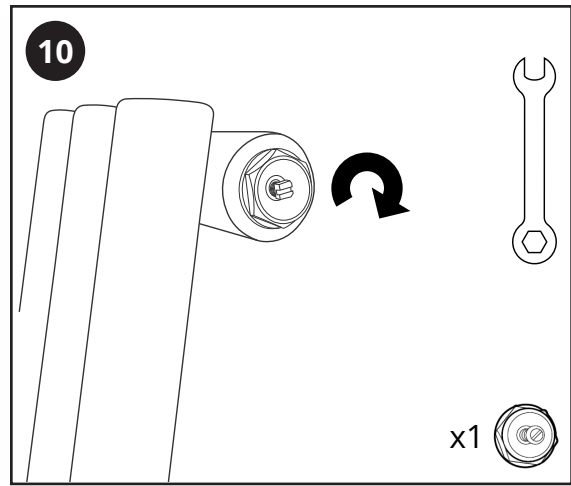
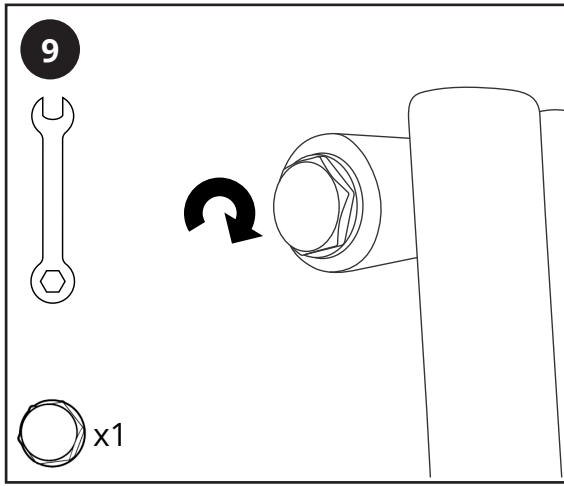
*\*Los soportes pueden variar según el producto seleccionado.*

## Herramientas requeridas para la instalación:



10mm





## Cuidado del producto

---

Le rogamos limpie cualquier mancha con un paño suave y seco; para manchas más difíciles utilice un paño húmedo, limpie con agua y jabón y seque con un paño seco. NO UTILICE productos abrasivos o con ácido que puedan dañar el acabado de su producto; en el caso de no estar seguro rogamos se ponga en contacto con nosotros antes de proceder con la limpieza del producto.

## Información sobre la garantía

---

- Para verificar la garantía específica para cada producto, rogamos consulte nuestra página web.
- La fecha de comienzo de la garantía es la fecha de compra del producto.
- La garantía le cubre en caso de cualquier defecto de fabricación per no cubrirá problemas o daños causados debido a la incorrecta instalación.
- El coste de instalación de su producto no está cubierto por la garantía.

## Reciclaje y Desecho

---

Rogamos de deshaga y recicle este producto de conformidad con las ordenanzas establecidas por su ayuntamiento o centro de reciclaje local.

Producto - Acero

Embalaje - Cartón, Plástico y Acero.

## Contáctenos

---

HUDSON REED

Unit 1&2

Burnley

BB11 5UB

Reino Unido

TEL:

(ES) 914 14 37 60 (IT) 06 87501450

(FR) 01 70 77 82 23 (DE) 0800 101 4964

(NL) + 44 1282 471 396

(USA) 1 877 778 8460

