

# Hudson Reed

## Radiador Saffre

### Guía de instalación

#### **Contenidos**

Información del Producto **Página - 2**

Información general **Página - 3**

Instalación **Página - 3/4/5**

Cuidado del Producto **Página - 5**

Información sobre la garantía **Página - 5**

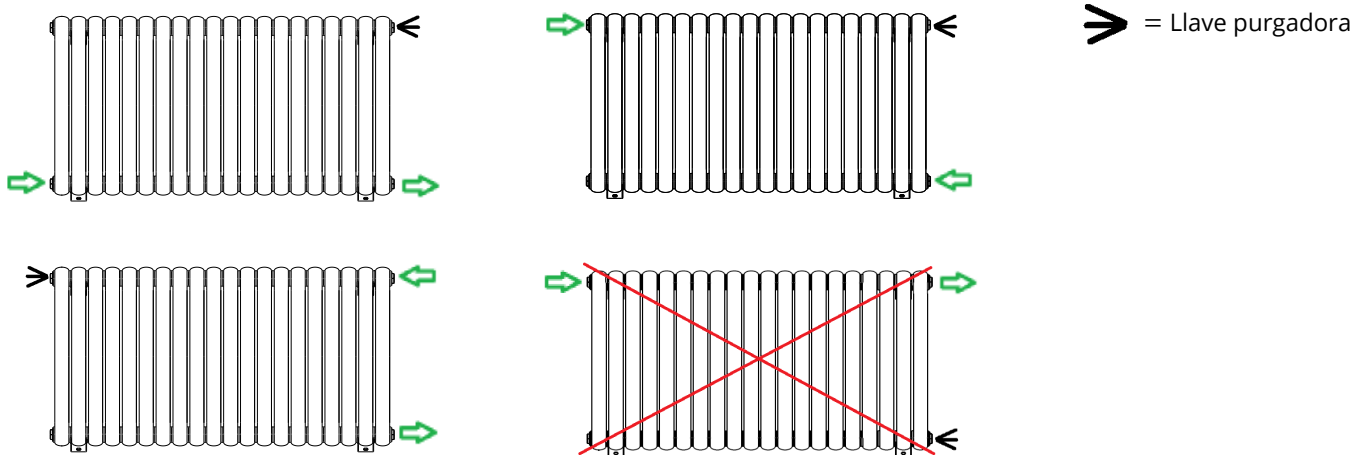
# Información del Producto

Para asegurarse que puede utilizar su radiador durante el mayor tiempo posible, es esencial que primero DESCARGUE SU SISTEMA DE CALEFACCIÓN CON UN LIMPIADOR PARA CALEFACCIÓN CENTRAL, esto eliminará cualquier suciedad en el sistema. Tras la limpieza del sistema, debe PROTEGER EL SISTEMA CON UN INHIBIDOR DE CALEFACCIÓN CENTRAL. Estos dos pasos sencillos incrementarán notablemente la eficiencia y durabilidad de su sistema de calefacción central. Si no completase estos pasos, incrementará la posibilidad de agujeros que provoquen goteos e invalidará la garantía de su radiador.

## Otra información

### **Consejo sobre la instalación de las llaves :**

Le rogamos que se asegure que las llaves del radiador estén instaladas como en el diagrama de debajo asegurándose que la válvula purgadora siempre se mantiene en la parte superior del producto.



Para obtener más información sobre la instalación de las válvulas del radiador, consulte las instrucciones proporcionadas con ellas.

# Información general

---

## **Por favor, lea detenidamente...**

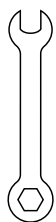
- ✓ Este producto es solamente para uso indirecto o Sistema de calefacción central sellado, incluyendo calderas mixtas.
- ✗ No tire ningún envoltorio hasta que haya localizado y confirmado que tenga incluidas todas las piezas.
- ✓ Este radiador debe ser instalado por un fontanero cualificado u otra persona experta y competente en el sector
- ✓ Por su seguridad, le recomendamos que lleve botas y guantes
- ✓ Le rogamos que inspeccione la superficie del producto por si hubiese algún daño antes de instalarlo
- ✓ Los soportes murales incorporados son solamente compatibles con pared de ladrillo; si se instala en otra superficie, por favor compruebe que se mantendrá sujeto- de forma segura- el producto con los soportes.



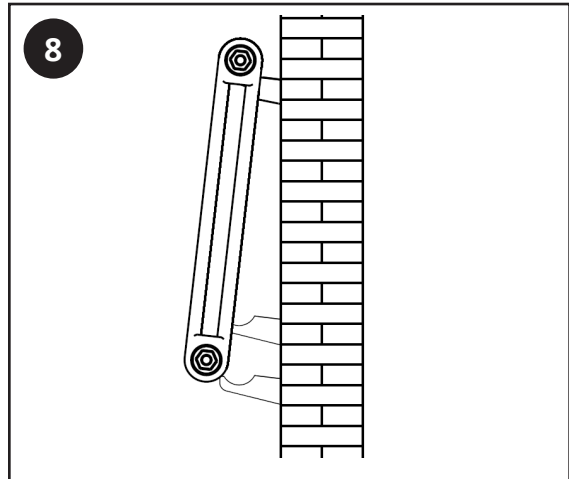
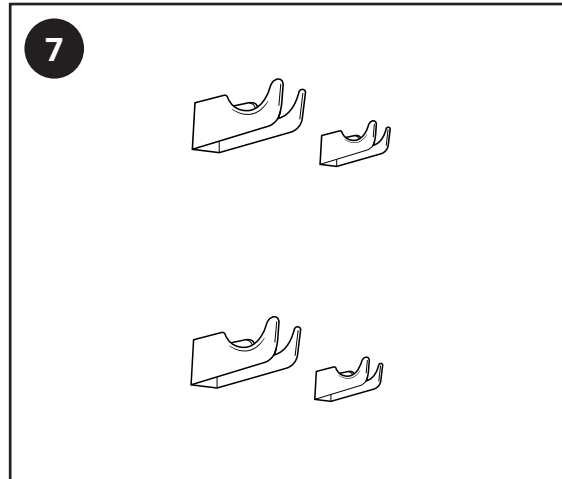
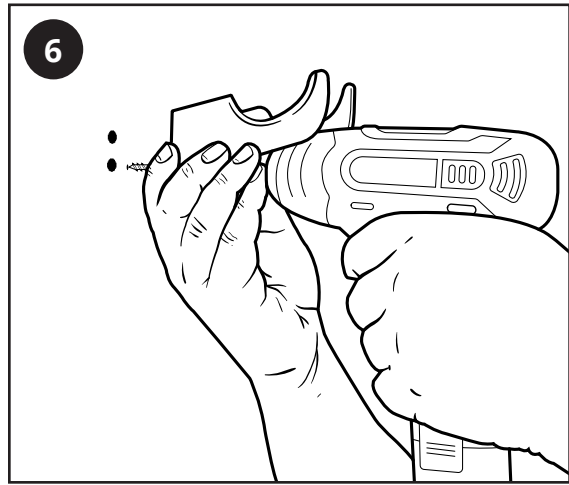
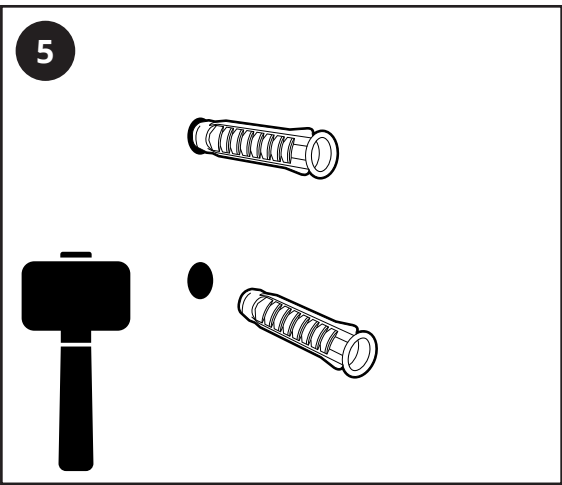
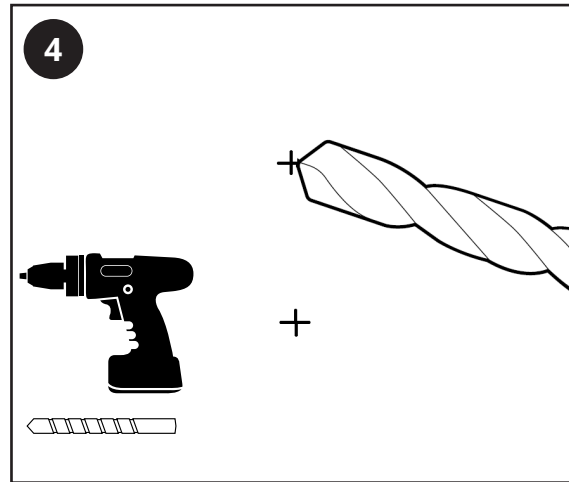
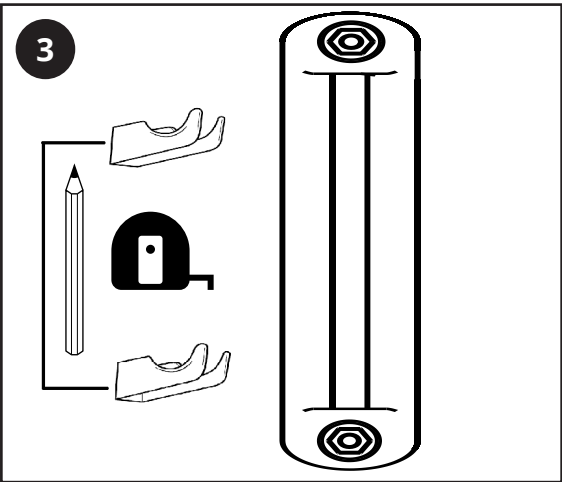
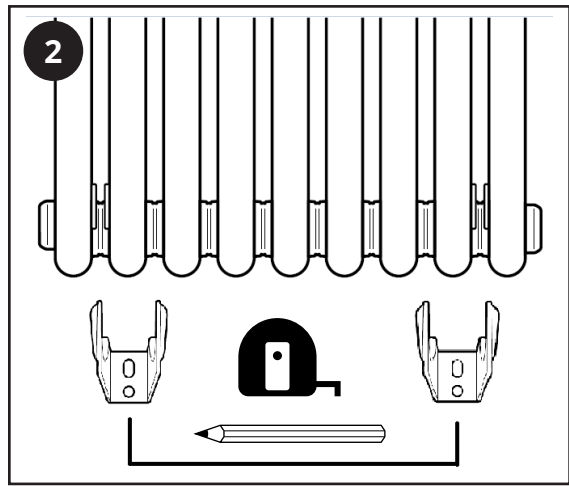
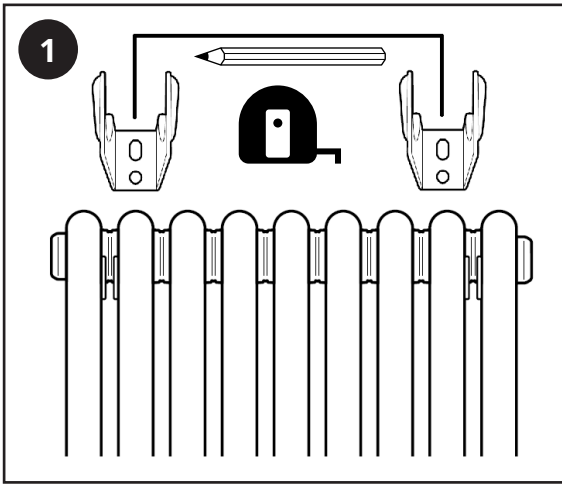
## Instalación

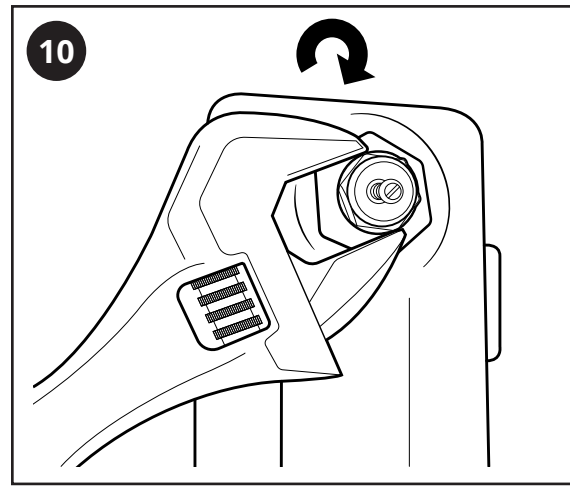
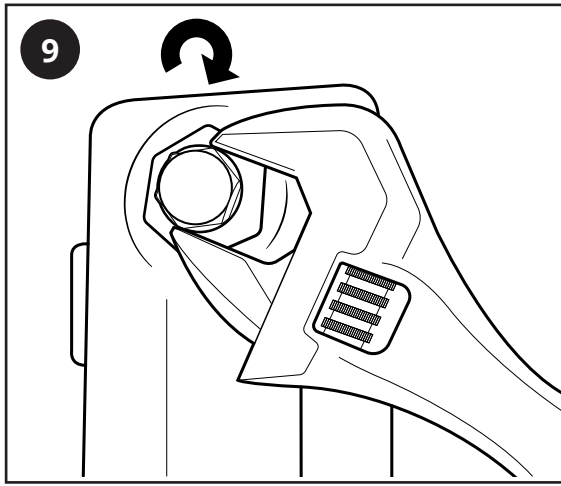
---

### **Herramientas requeridas para la instalación:**



10mm





## Cuidado del producto:

Le rogamos que limpie cualquier marca con un paño blando y seco; para manchas más consistentes, le rogamos que las limpie con agua y jabón, y seque la superficie con un paño blando. NO UTILICE productos abrasivos o con ácido; si no está seguro, le rogamos que nos contacte primero.

## Información sobre la garantía

- Este producto está cubierto por una garantía de 2 años.
- La garantía comienza desde la fecha de compra.
- La garantía le cubre en caso de haber cualquier problema relacionado con la fabricación; sin embargo, no se aplica esta garantía con problemas relacionados con motivo de una mala instalación
- El coste de instalación del producto no está cubierto por la garantía.

## Reciclar y desechar

Por favor, recicle y deseche este producto de acuerdo a la normativa local o del concejo municipal.

Producto - Acero

Embalaje - Cartulina, Plástico, Acero.

## Contáctenos

HUDSON REED

Unit 1&2

Burnley

BB11 5UG