

Hudson Reed

Guía de Instalación para Radiadores de Diseño Verticales

Contenido

Información sobre el producto **Pág. - 1**

Información General **Pág. - 2**

Instalación

Consejos de Instalación de las Llaves **Pág. - 2**

Partes incluidas **Pág. - 2**

Herramientas Requeridas **Pág. - 3**

Instalación del Radiador **Pág. - 3/4**

Instalación del Desviador del Flujo **Pág. - 4**

Mantenimiento **Pág. - 5**

Su Garantía **Pág. - 5**

Reciclaje y Desecho **Pág. - 5**

Contáctenos **Pág. - 5**

Información sobre el producto

- *Este producto solo se puede utilizar hasta PN 1MPa (10g/cm², 10 Bar). Solo debe llenarse con agua correctamente dosificada con un inhibidor, y a una temperatura inferior a 100 °C.*
- *Si la temperatura excede los 48 °C, muestre una señal de advertencia en el producto para evitar quemaduras y accidentes.*
- *Este producto solo es apto para su uso en sistemas de calefacción central indirectos o sellados, incluyendo calderas combi.*

Para garantizar que nuestros productos le proporcionen con el servicio que deseamos, es importante asegurar que sean instalados de acuerdo con las normativas y reglamentos de instalaciones de calefacción central doméstica y los reglamentos del mantenimiento de sistemas de calefacción central domésticos y de agua caliente doméstica vigentes.

Para asegurarse de que puede disfrutar de su radiador durante el mayor tiempo posible, es esencial que primero **ENJUAGUE SU SISTEMA DE CALEFACCIÓN CON UN LIMPIADOR DE CALEFACCIÓN CENTRAL**, esto eliminará cualquier suciedad o escombros del sistema. Después de la limpieza del sistema, debe **PROTEGER EL SISTEMA CON UN INHIBIDOR DE CALEFACCIÓN CENTRAL**. Estos dos sencillos pasos aumentarán en gran medida la eficiencia y la vida útil de su sistema de calefacción central. Si no se llevan a cabo estos pasos, aumenta la posibilidad de fugas estenopeicas y también puede invalidar la garantía de su radiador.

Información General

Por favor, lea atentamente...

No tire el embalaje hasta que haya verificado y confirmado que tiene todas las piezas incluidas.

Este radiador debe ser instalado por un fontanero profesional calificado u otra persona totalmente competente. Para su propia protección, le recomendamos que use botas y guantes de seguridad.

Inspeccione el acabado del producto y verifique que no haya ningún tipo de daños antes de completar la instalación.

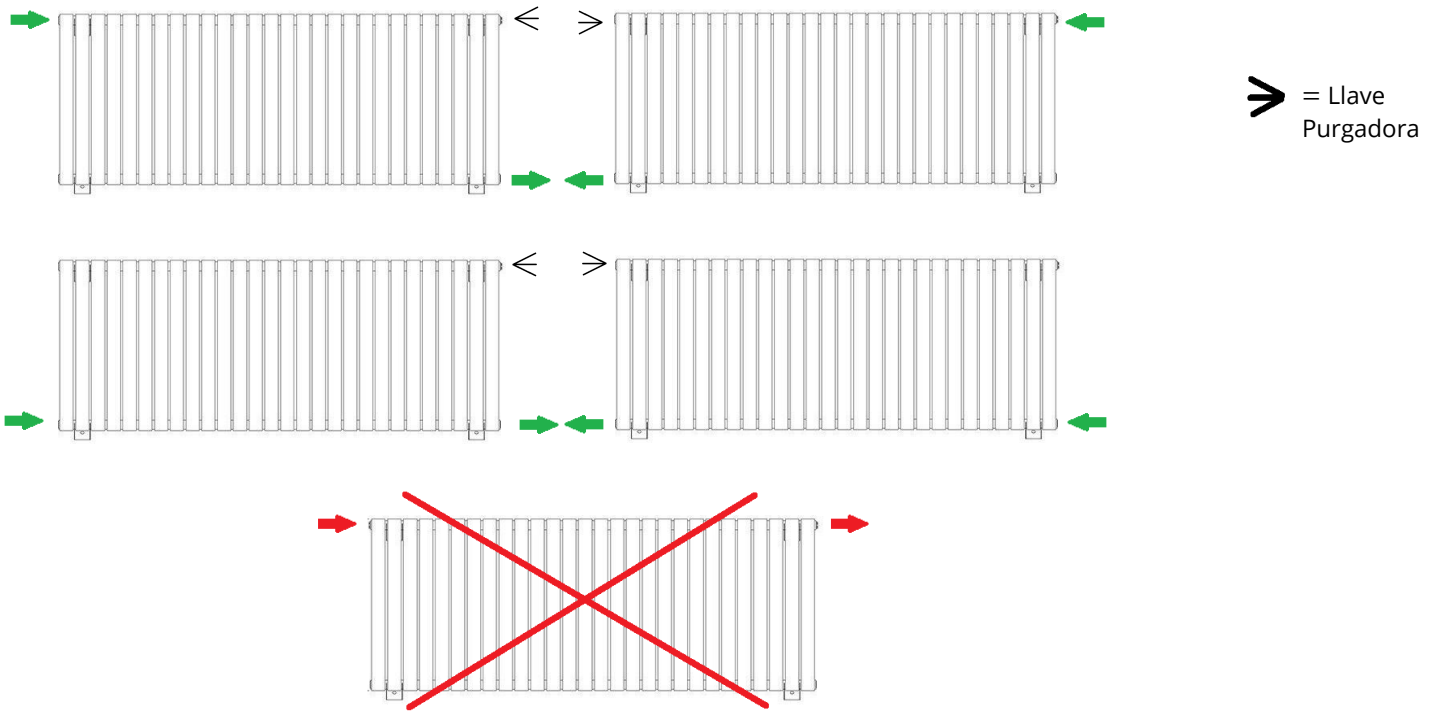
Los soportes murales proporcionados únicamente son solo para paredes de ladrillo, si se instalan en cualquier otra superficie, verifique que sean compatibles y se mantengan sujetos de manera segura.



Instalación

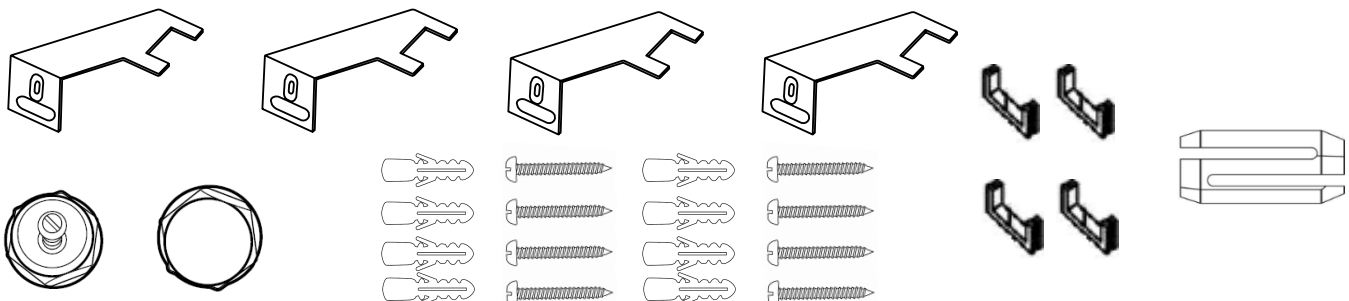
Consejos de instalación de las llaves para radiador:

Verifique que las llaves de su radiador estén instaladas según los diagramas a continuación, asegurando que siempre haya dejado el punto de purga posicionado en la parte superior del radiador.

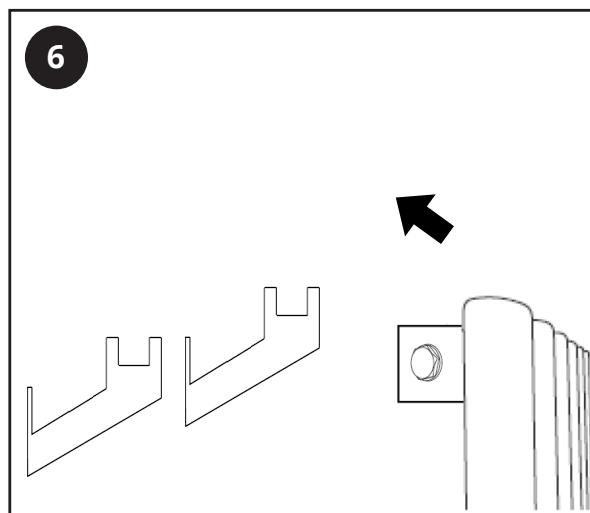
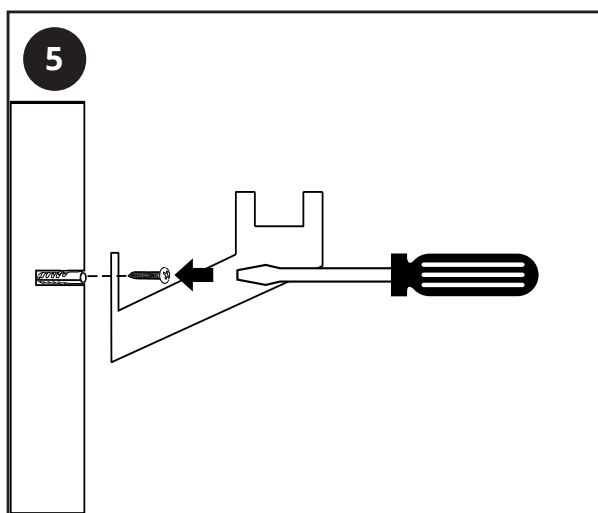
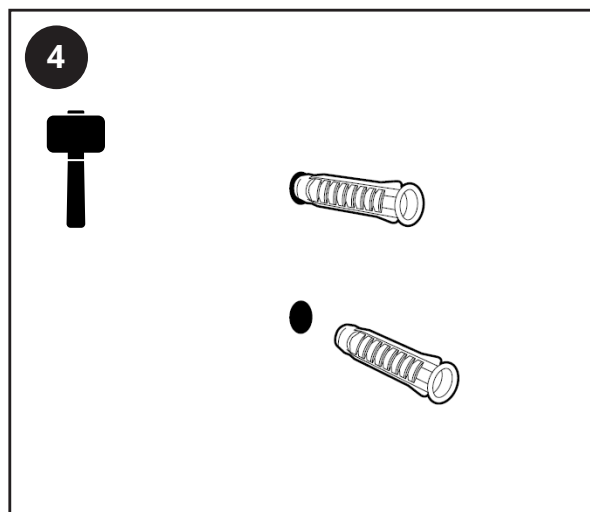
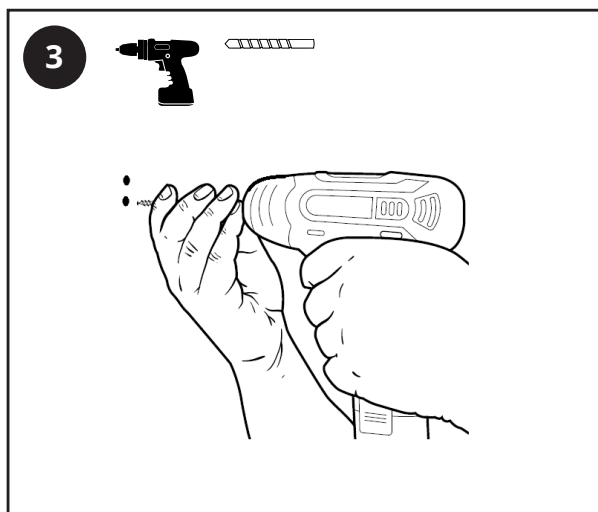
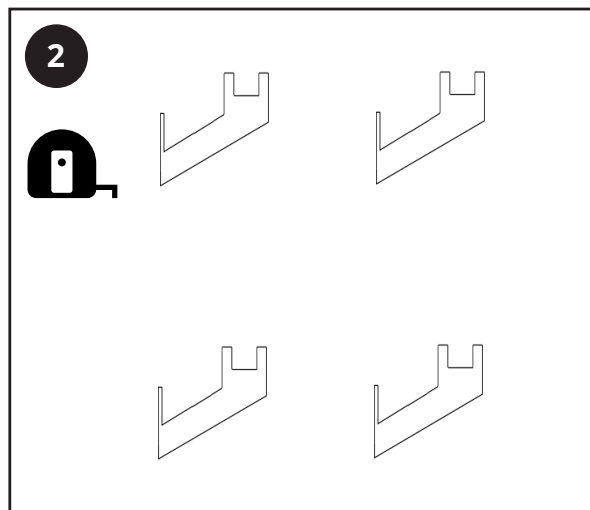
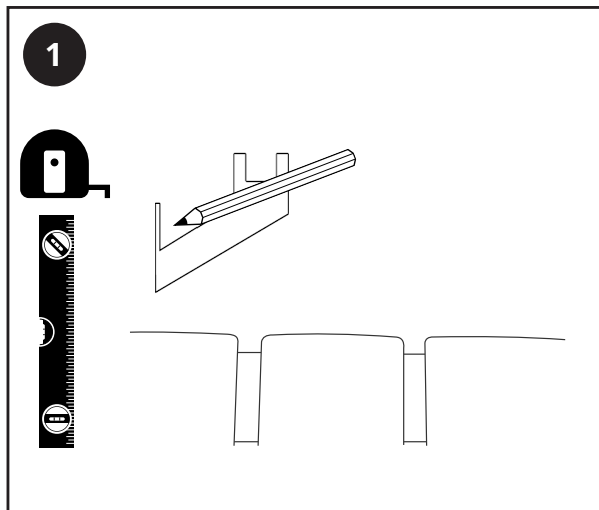
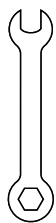
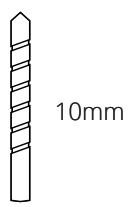


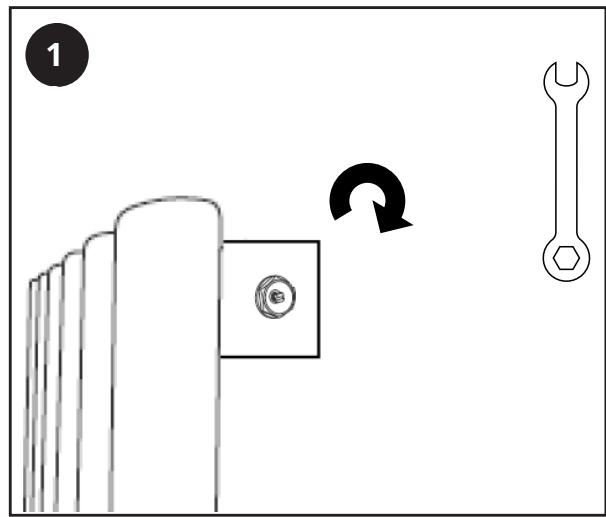
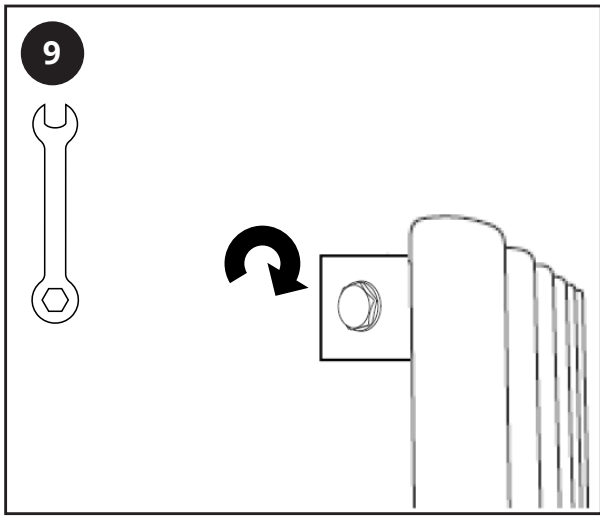
Para obtener más información sobre la instalación de las llaves del radiador, rogamos consulte las instrucciones proporcionadas.

Partes Incluidas:

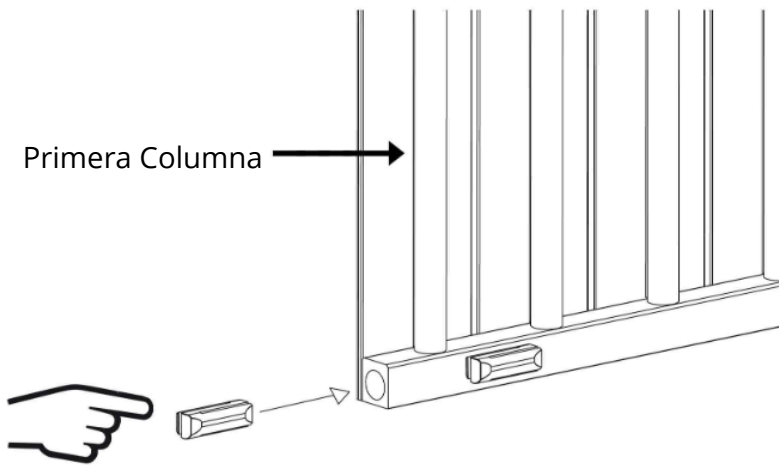


Herramientas requeridas para completar la instalación:

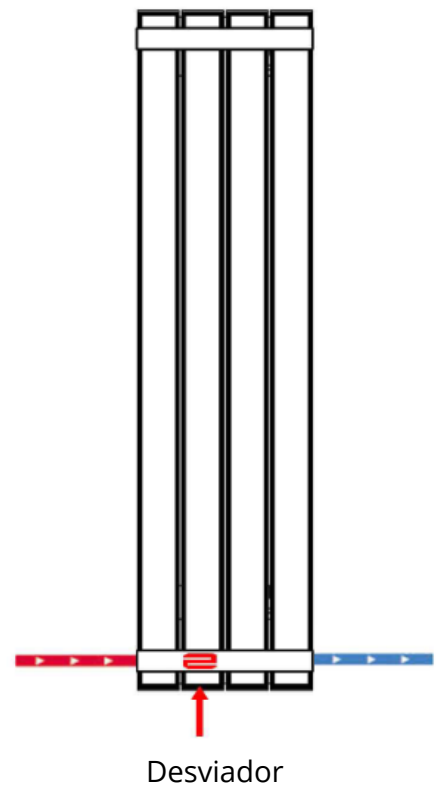
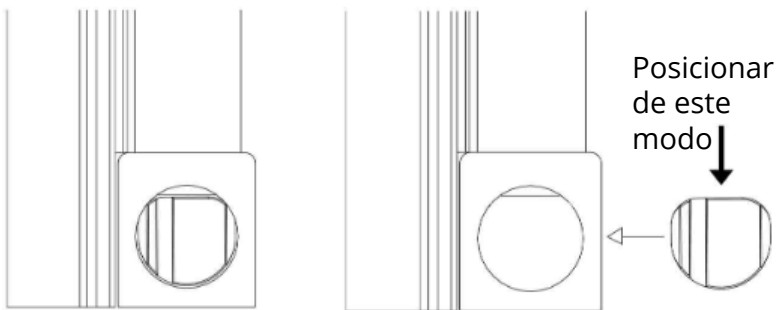
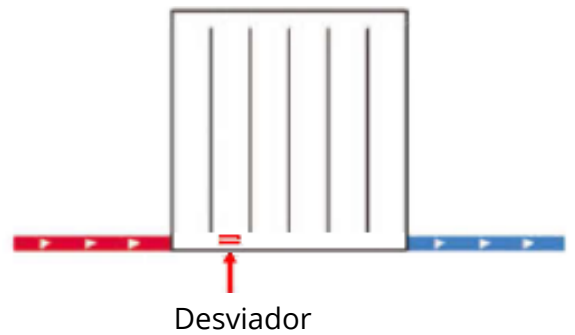




Instalación del Desviador del Flujo



NO necesario para modelos horizontales



Mantenimiento

Limpie cualquier marca con un paño suave y seco, para manchas difíciles, limpie con agua jabonosa suave y seque con un paño suave. NO use limpiadores abrasivos o ácidos, si no está seguro, rogamos se ponga en contacto con nosotros primero.

Su Garantía

- Este producto está cubierto por una garantía de 10 años.
- La garantía comienza a partir de la fecha de compra.
- La garantía lo cubre contra problemas causados como resultado de problemas relacionados con la fabricación, no se aplica a problemas que se descubran como resultado de una mala instalación.
- Los gastos de mano de obra, completar la instalación del producto, no están cubiertos y la garantía no le cubre cualquier pérdida consecuente.

Reciclaje y Desecho

Recicle el embalaje de acuerdo con las normativas gubernamentales locales sobre manipulación de residuos y siga los mismos consejos al final de la vida útil del producto.

Producto - Acero.

Embalaje - Cartón, plástico.

Contáctenos

Unit 1 & 2 Dawson Ct

Burnley

Lancashire

BB115UB

Reino Unido