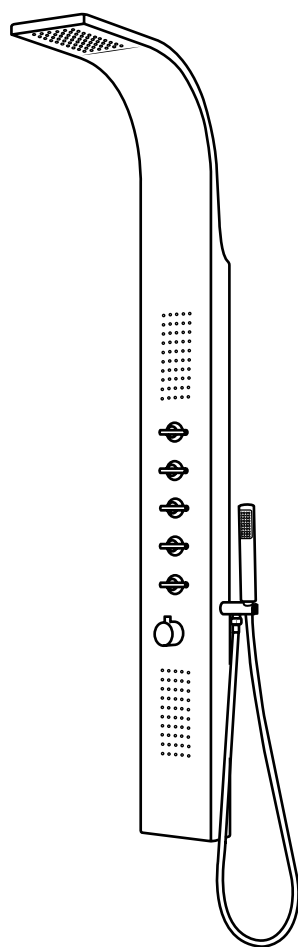



Hudson Reed

Panel de Ducha Expuesto

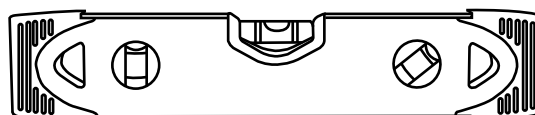
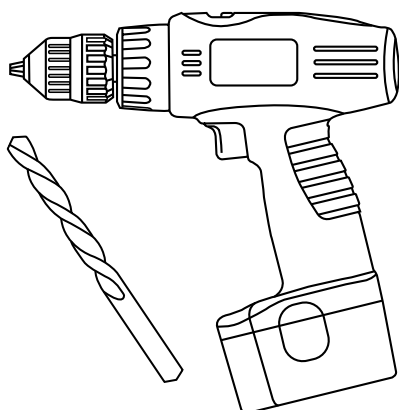
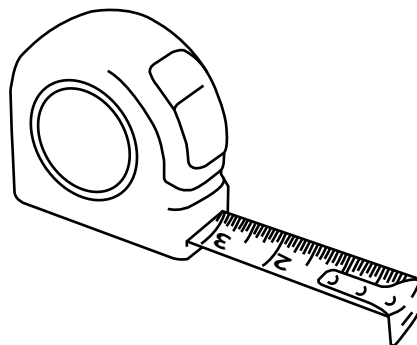
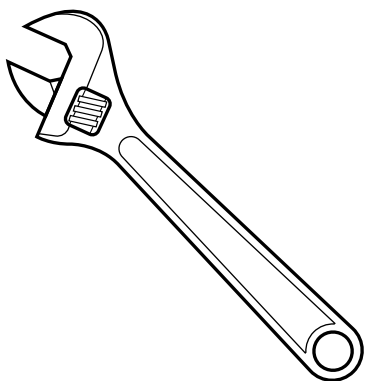
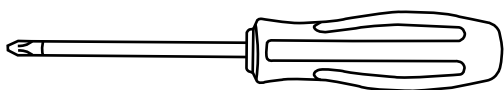
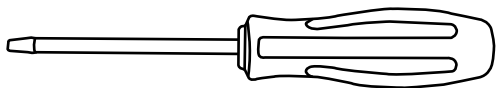


 El estilo puede variar


Guía de Instalación

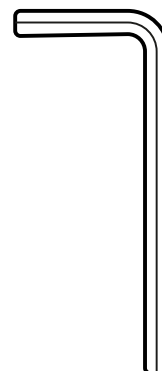
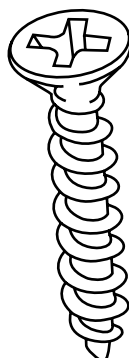
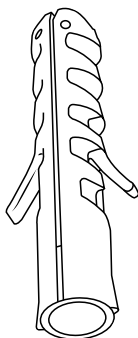
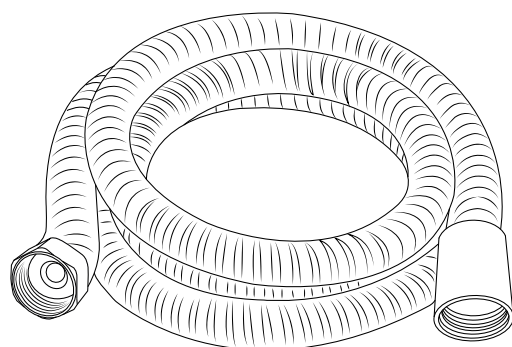
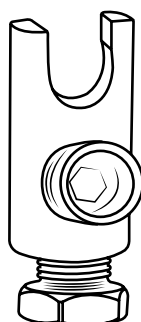
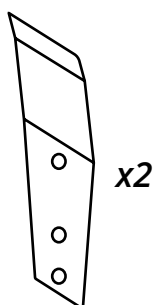
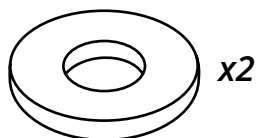
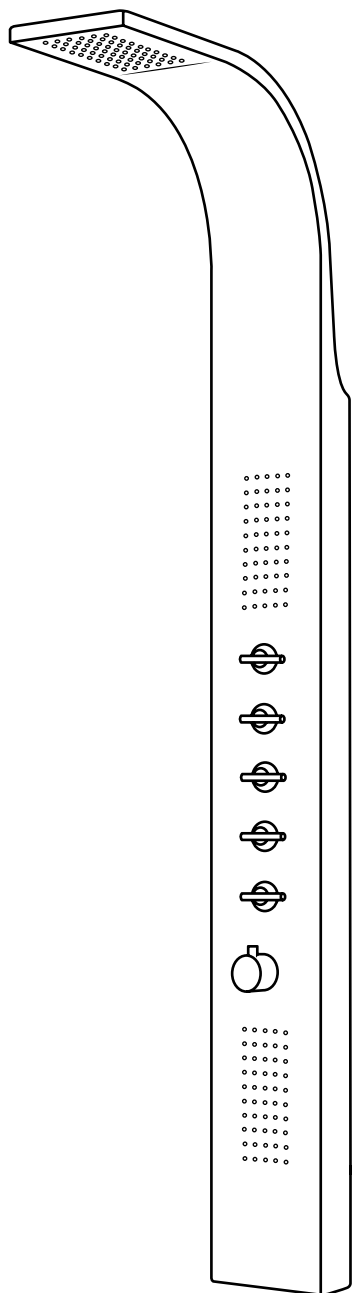
Instalación

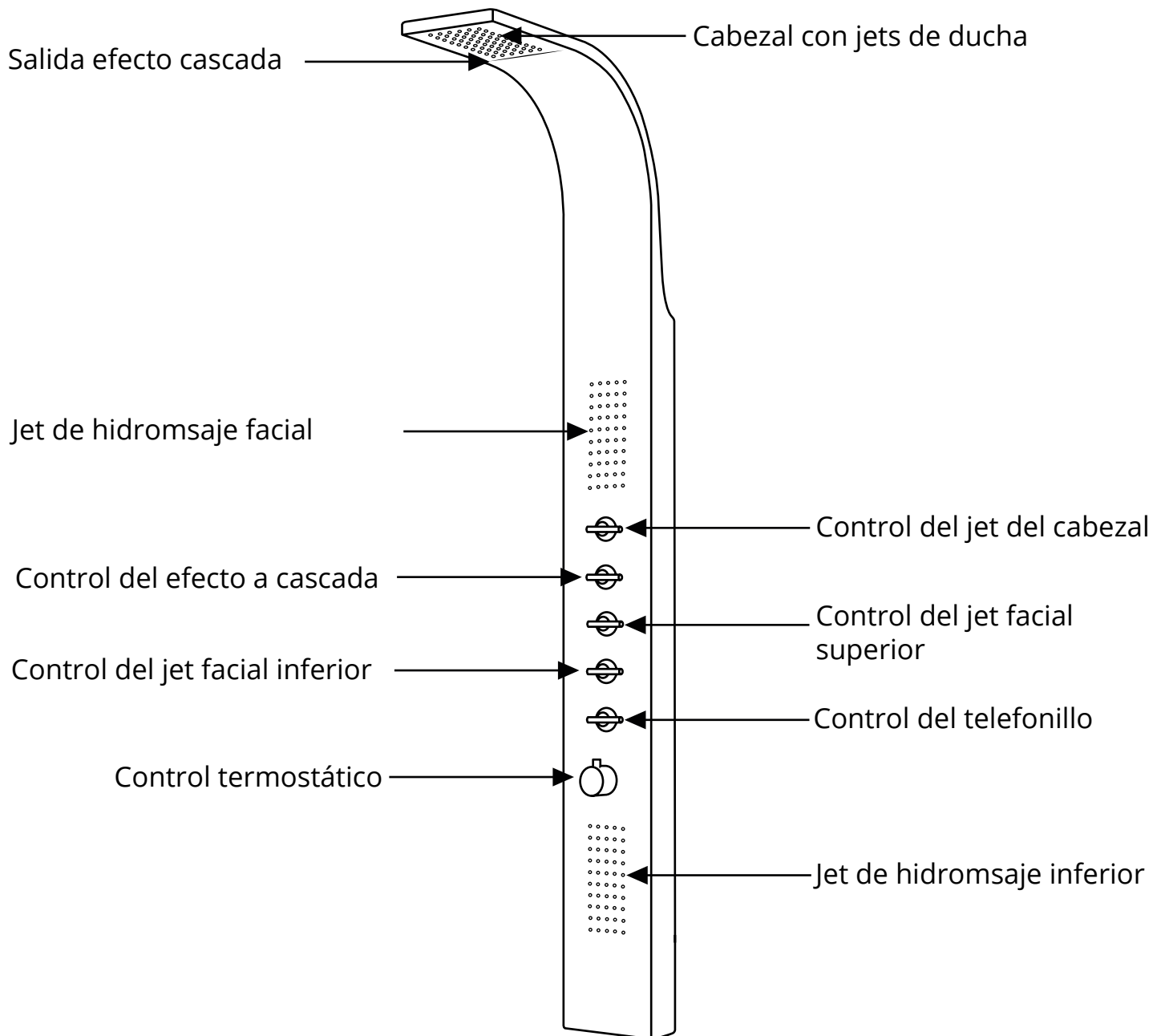
Herramientas necesarias para completar la instalación:

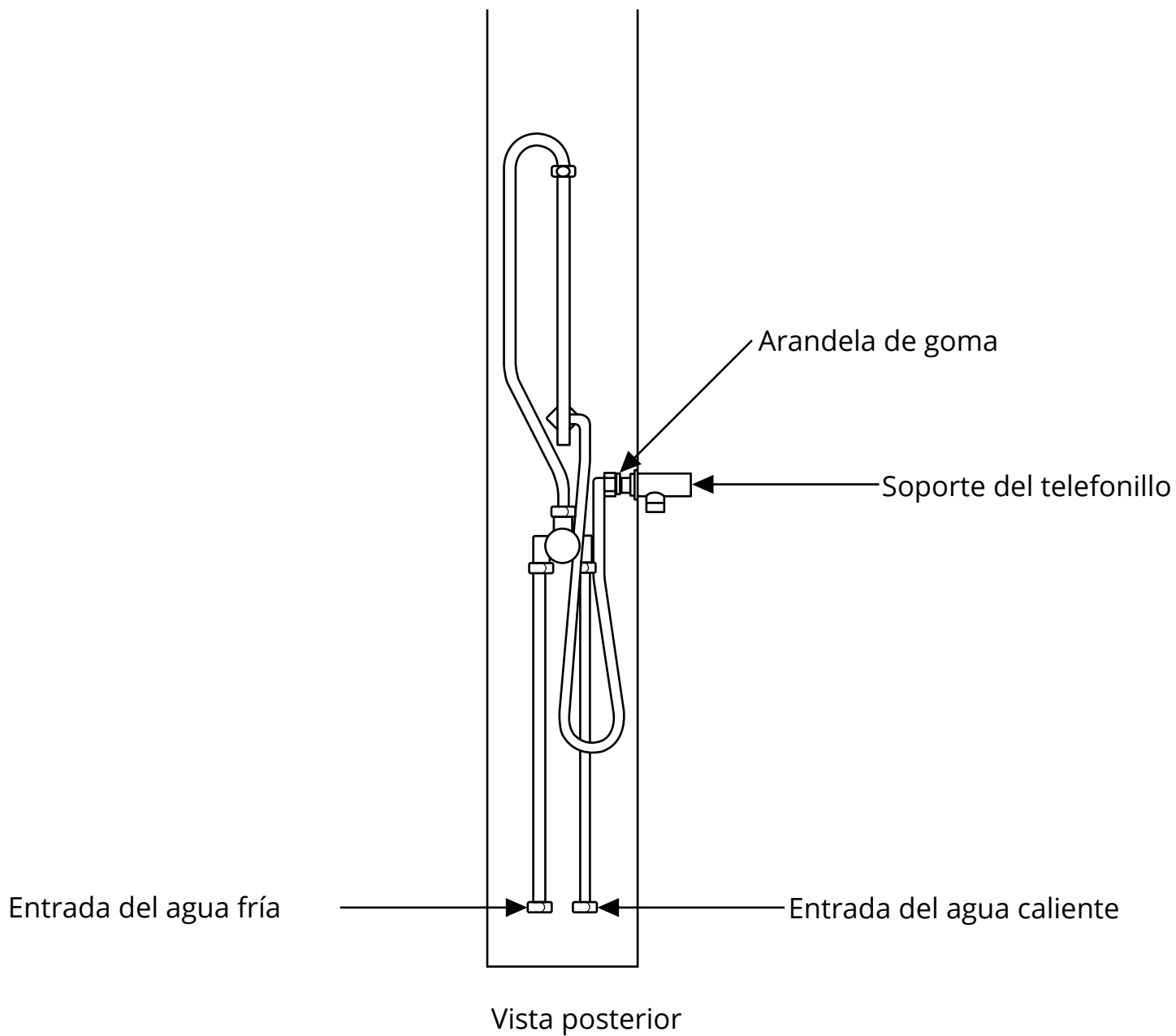


Partes incluidas

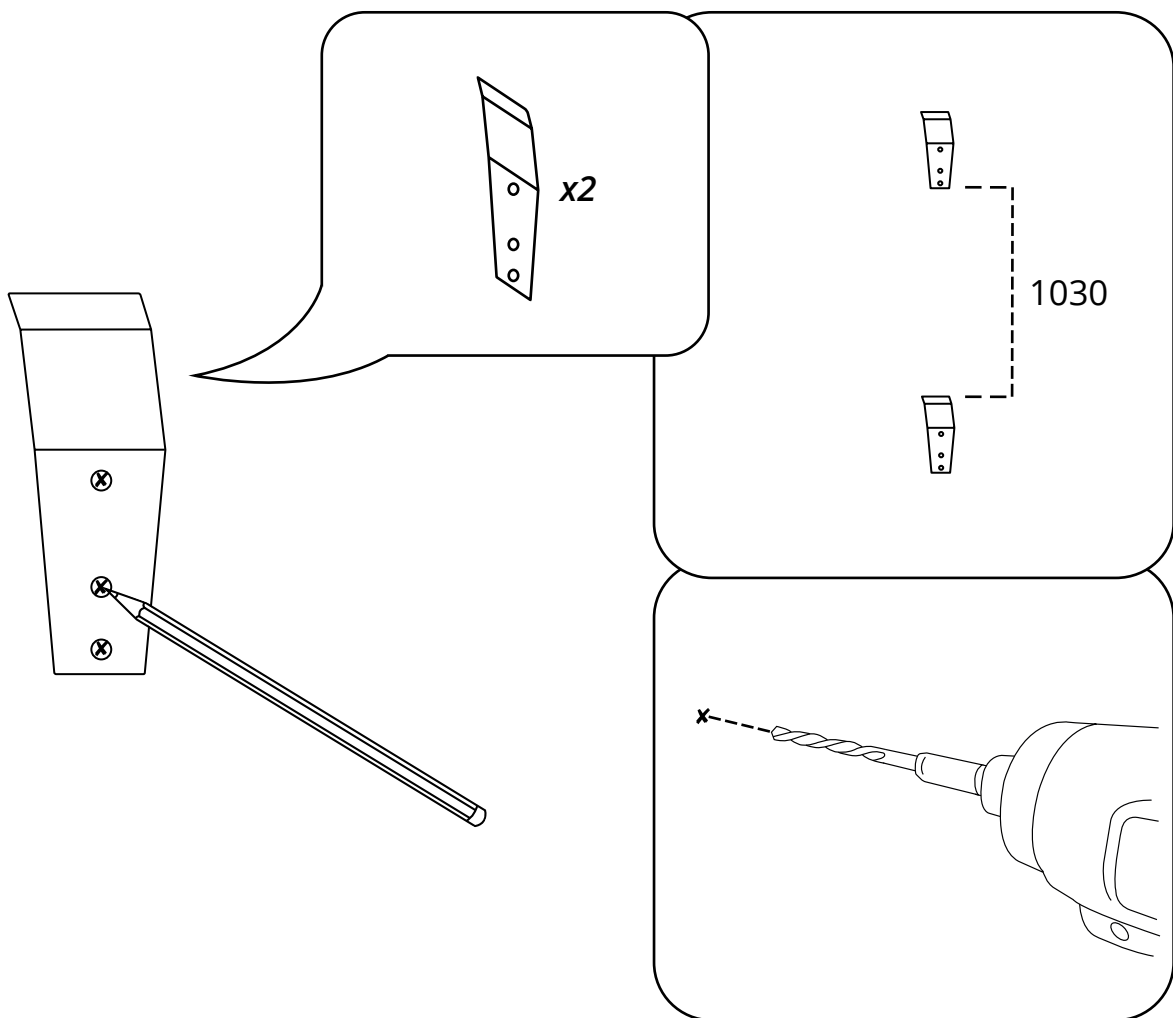
 Es estilo puede variar



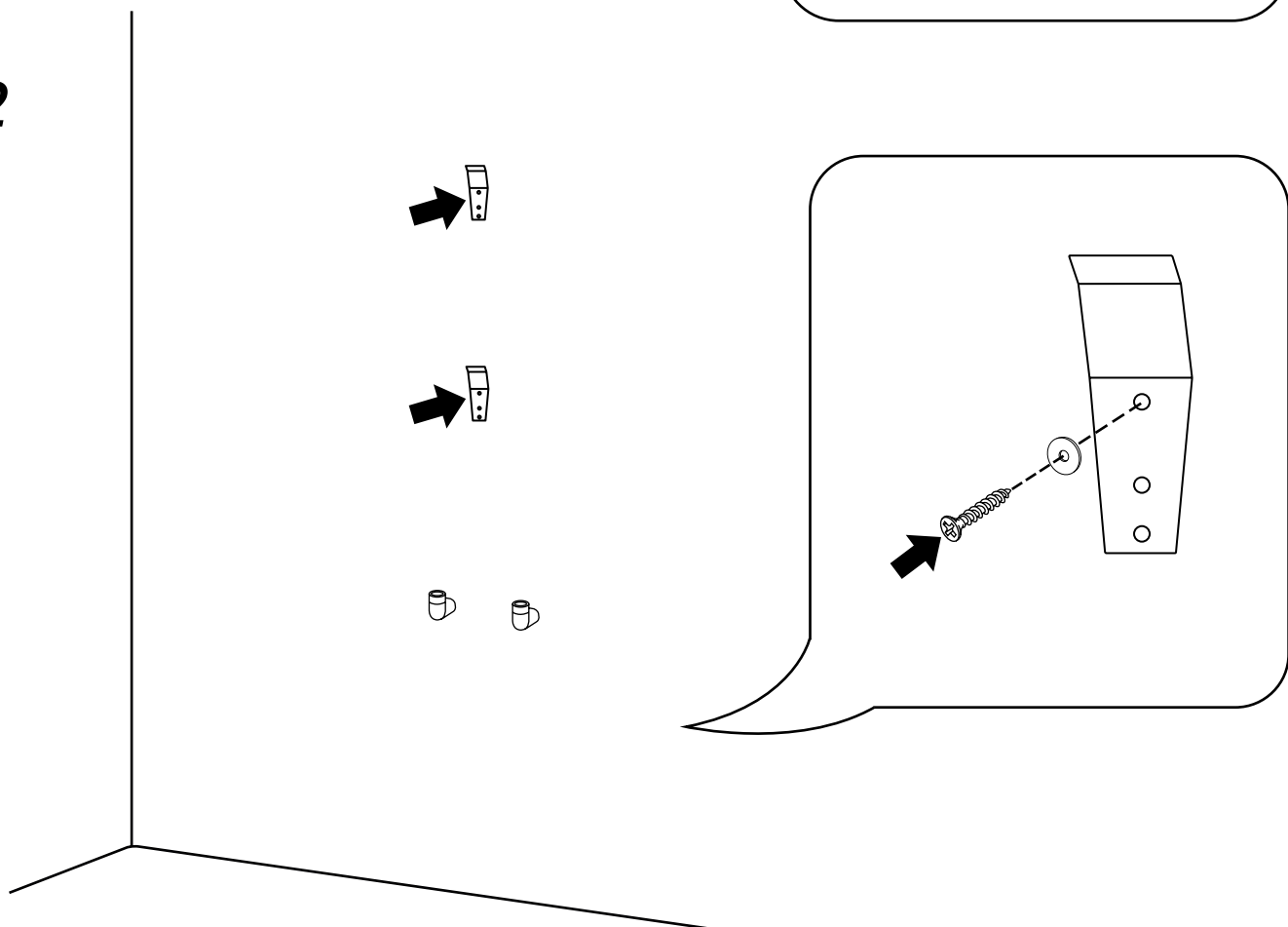




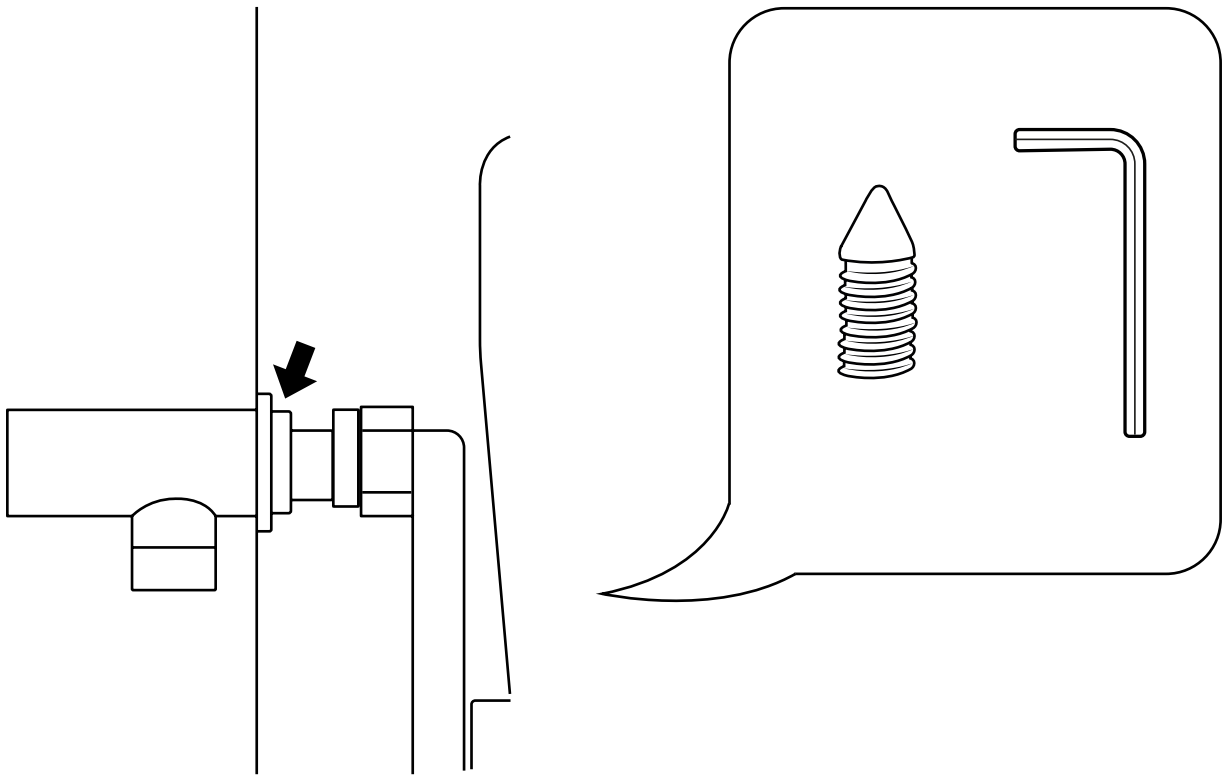
1



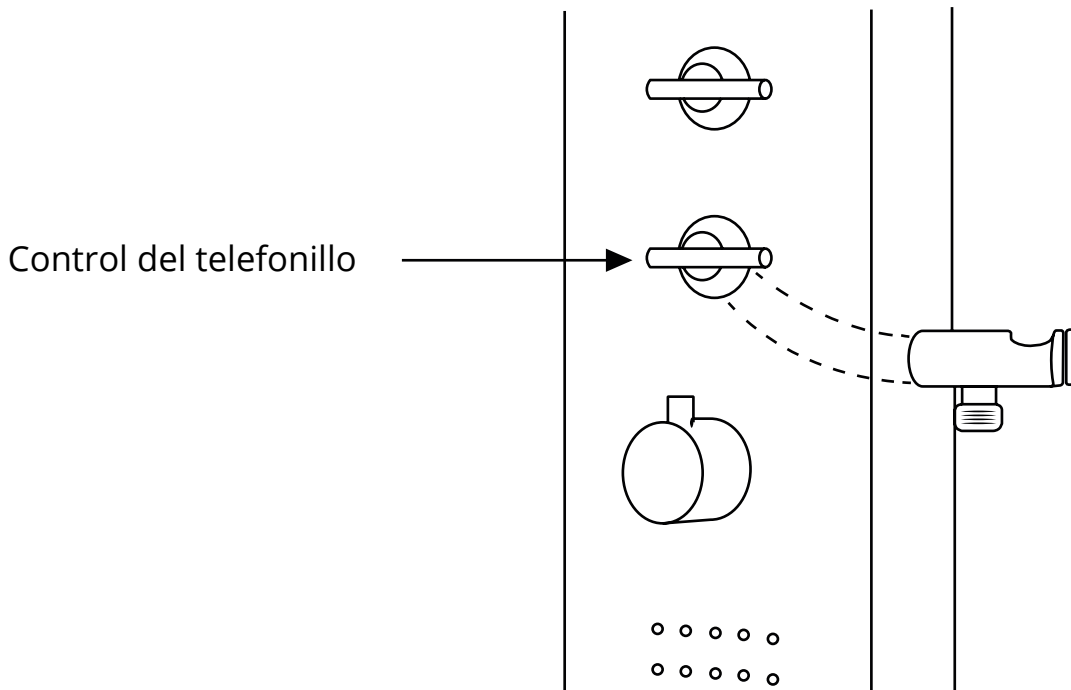
2



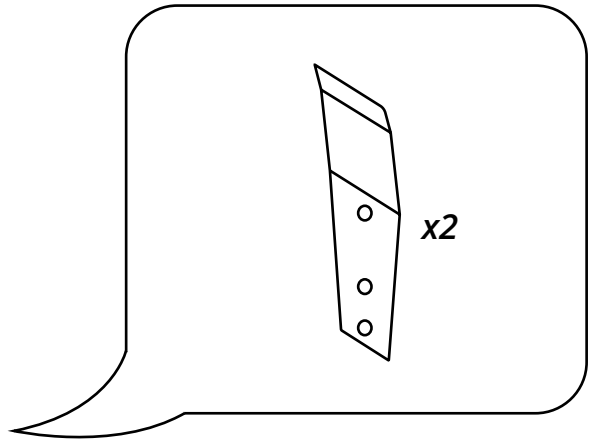
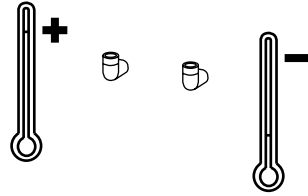
3



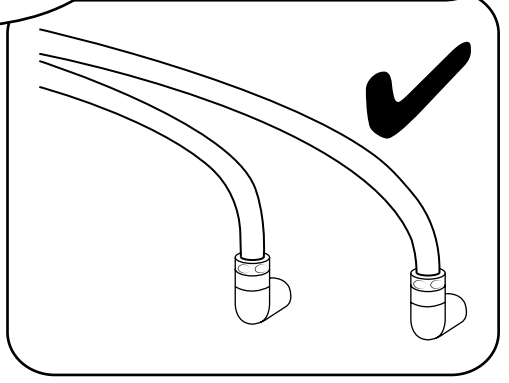
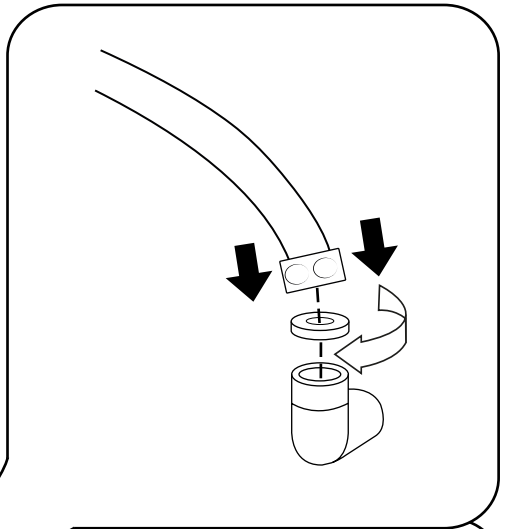
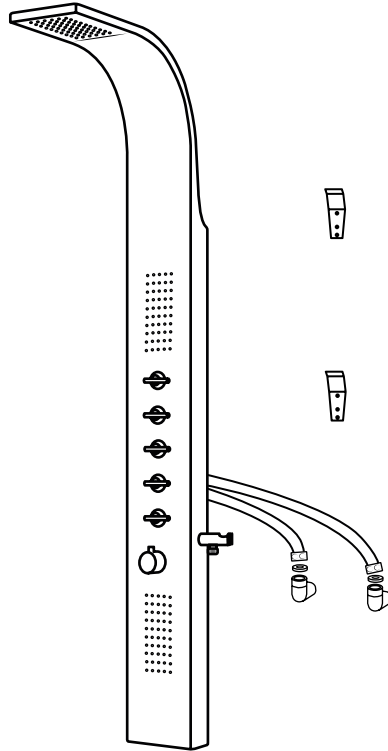
4



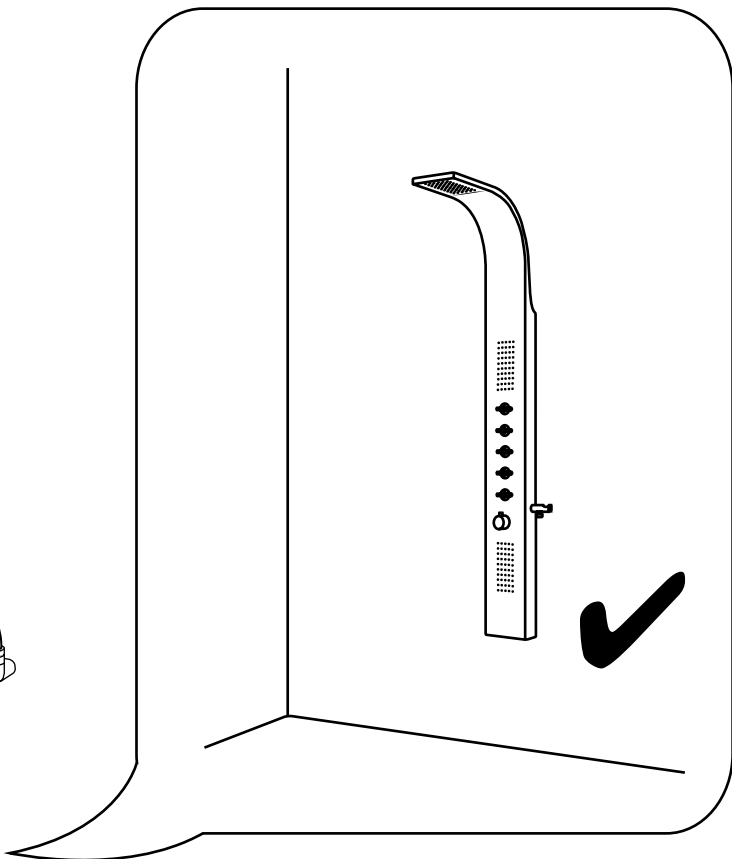
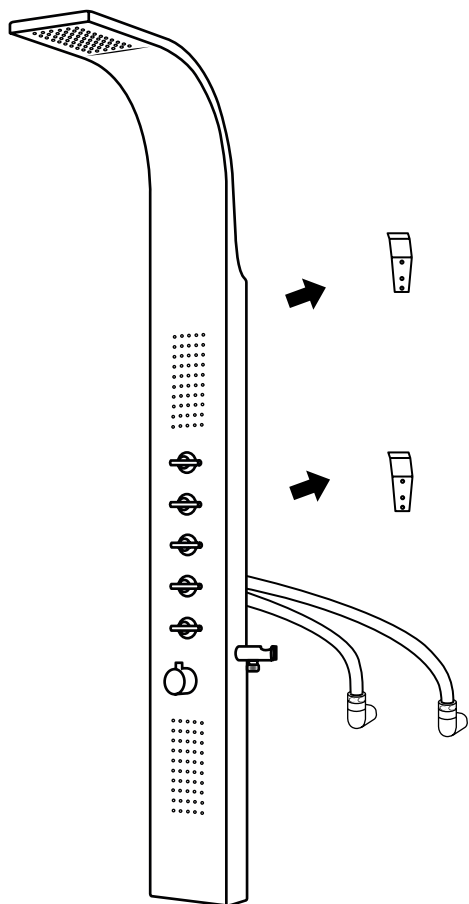
5



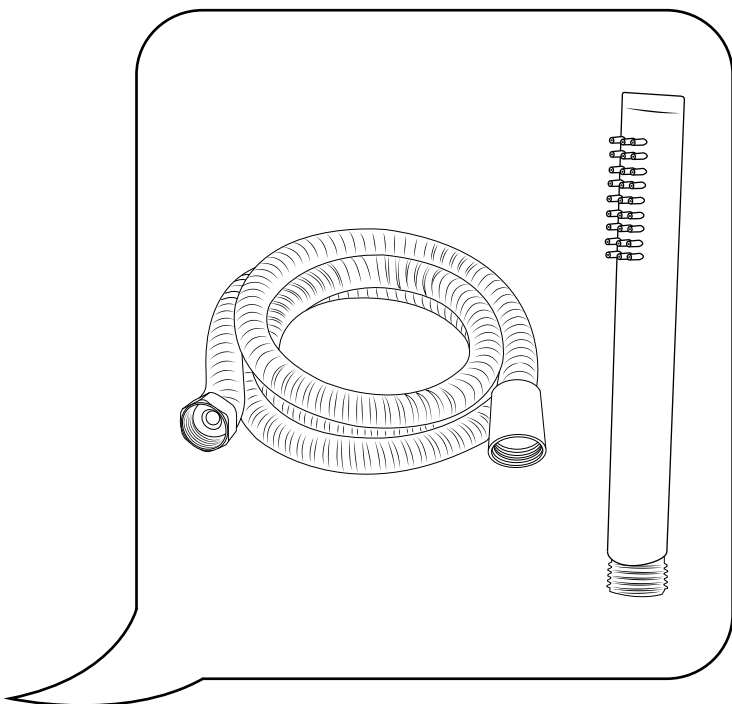
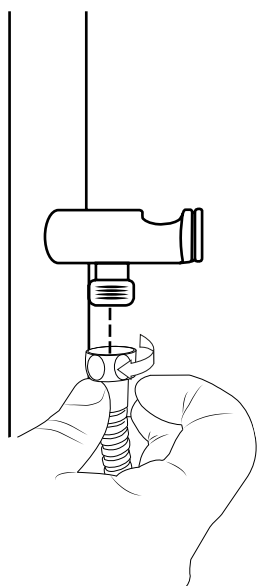
6



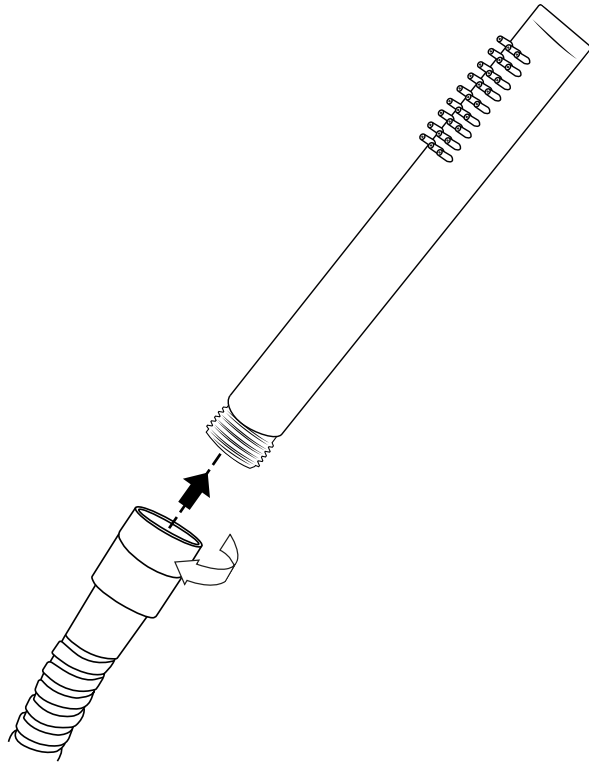
7



8



9



10

