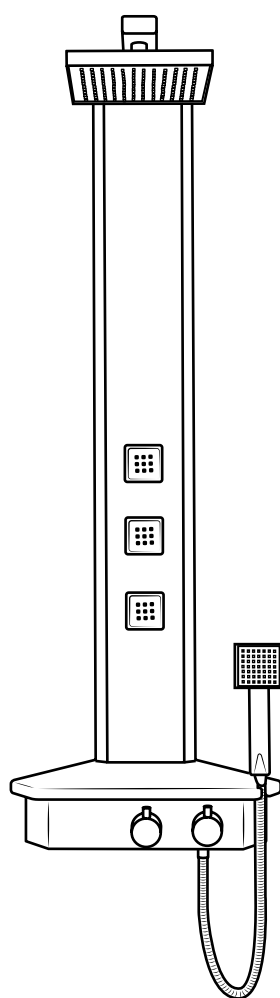



# Hudson Reed

## Panel de Ducha Angular



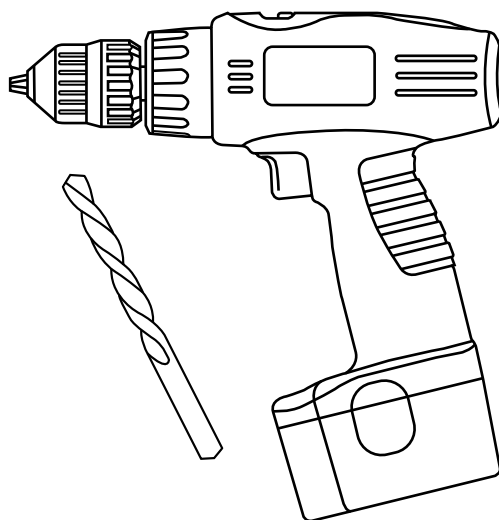
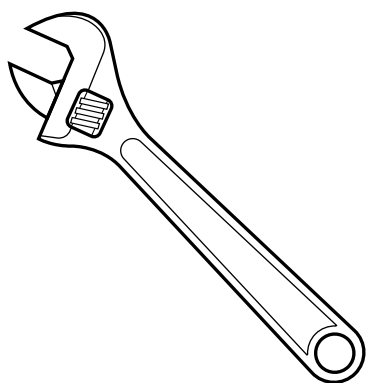
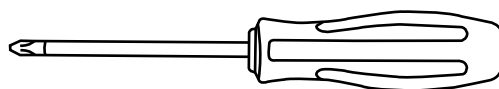
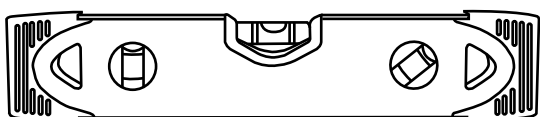
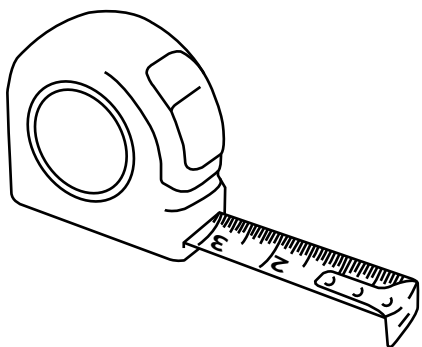
 El estilo puede variar

Guía de Instalación

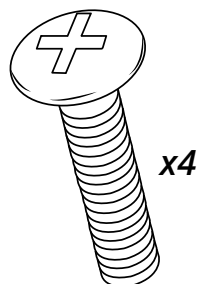
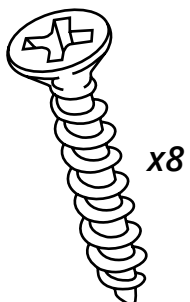
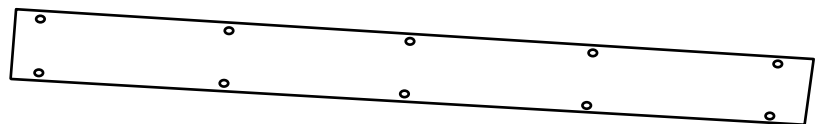
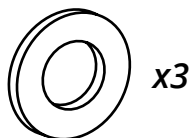
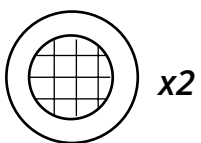
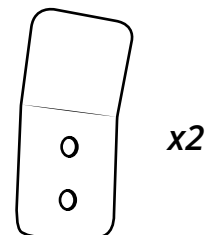
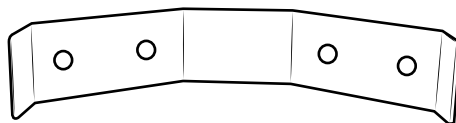
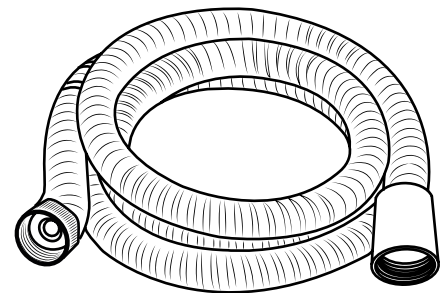
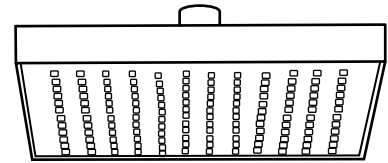
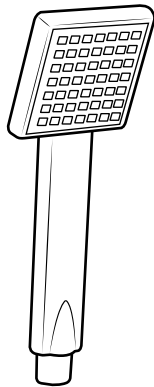
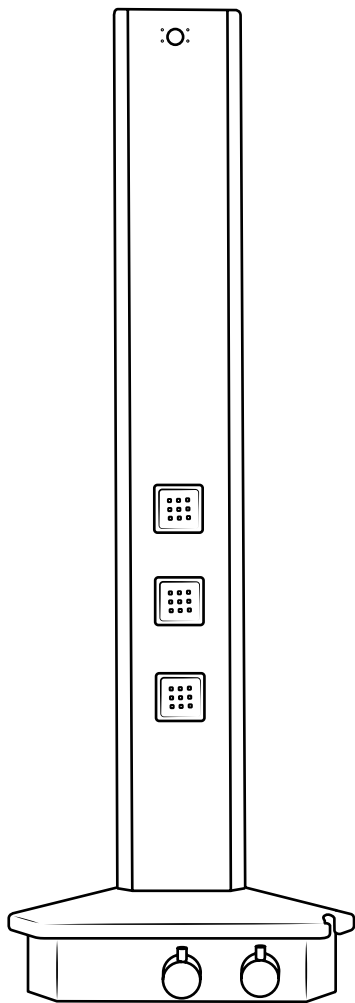
# Instalación

---

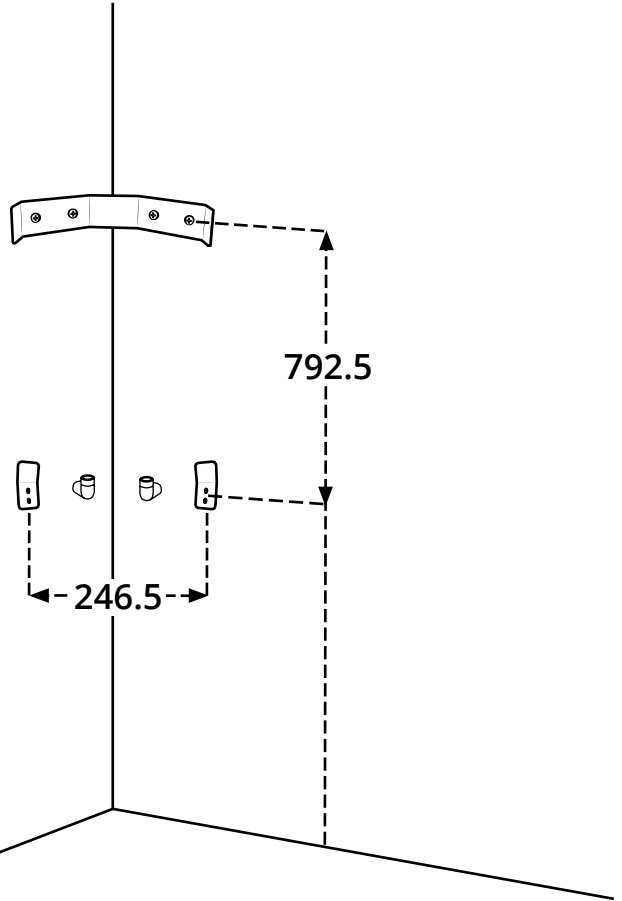
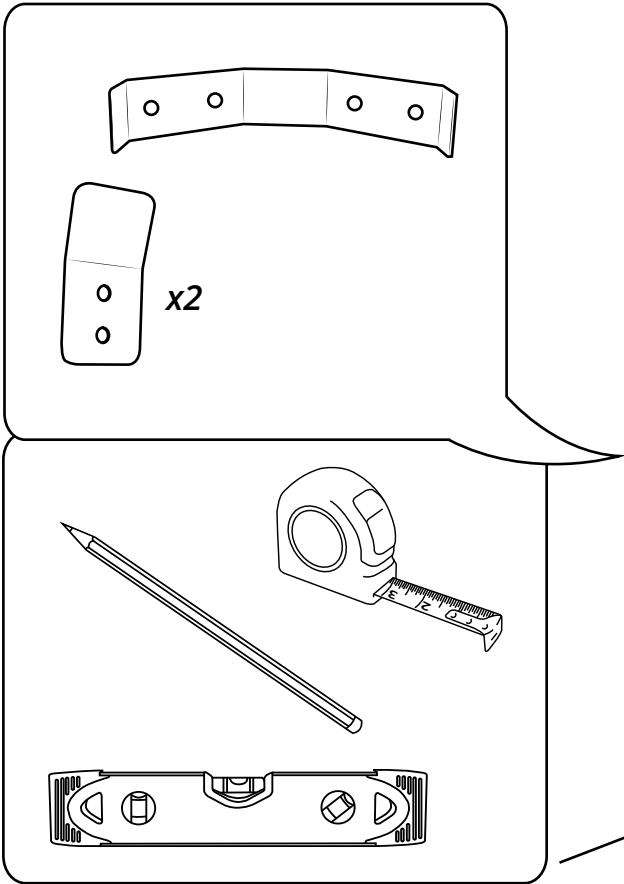
*Herramientas necesarias para completar la instalación:*



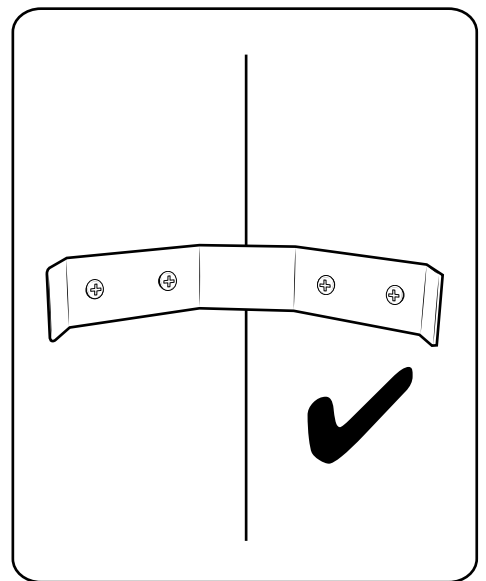
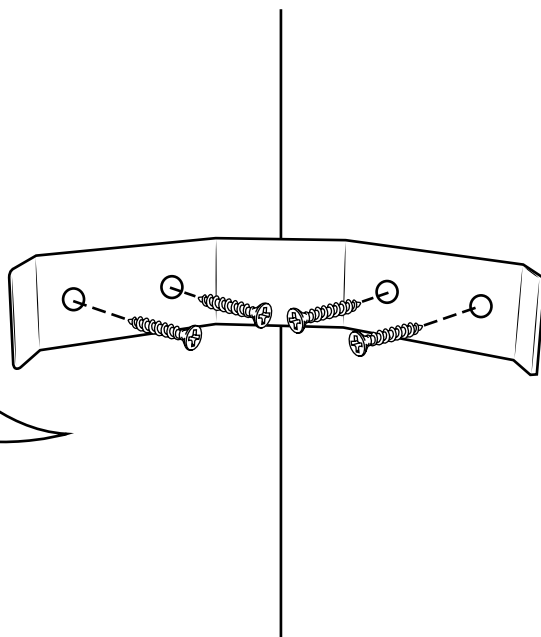
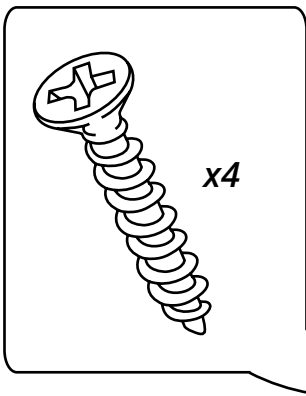
Partes incluidas:



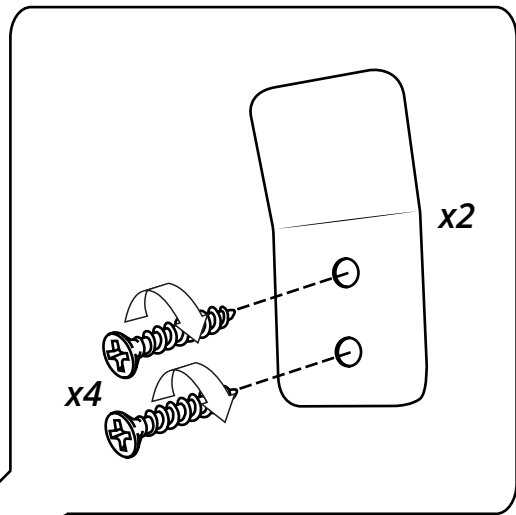
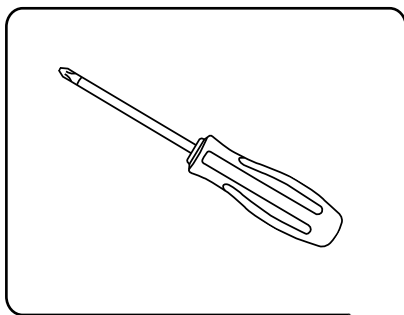
1



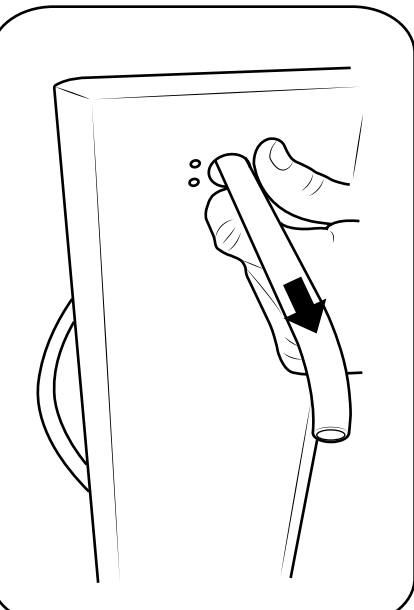
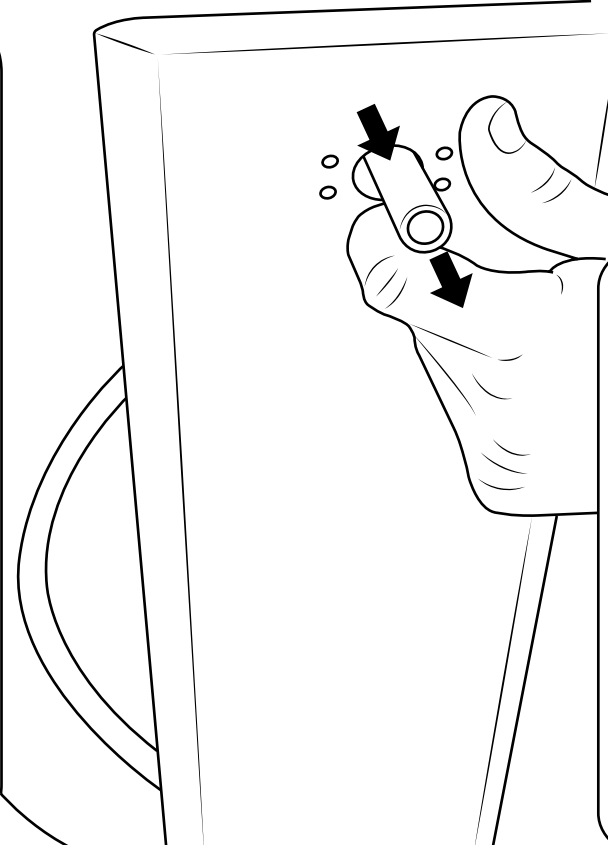
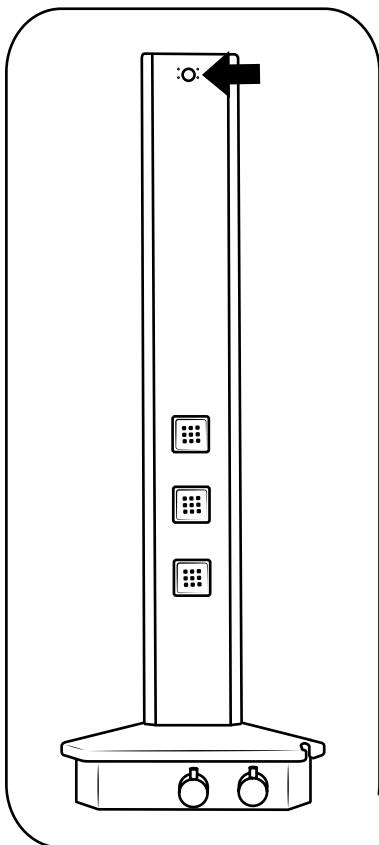
2



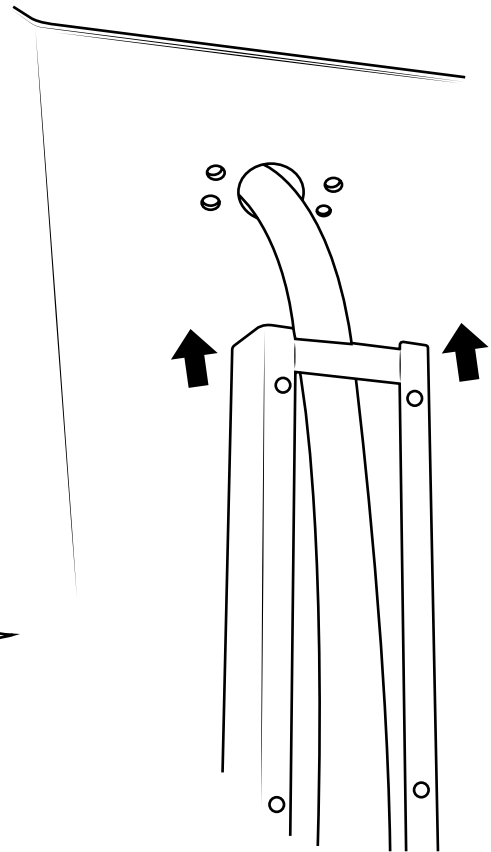
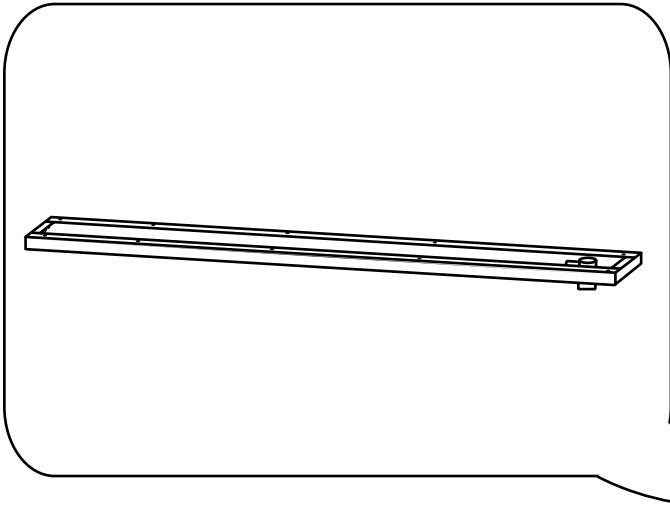
3



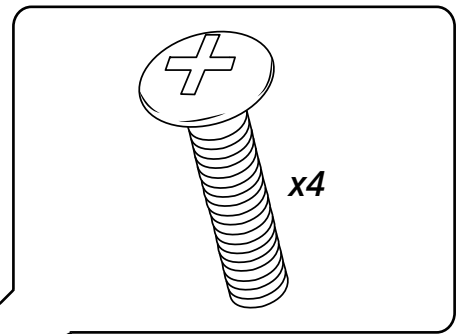
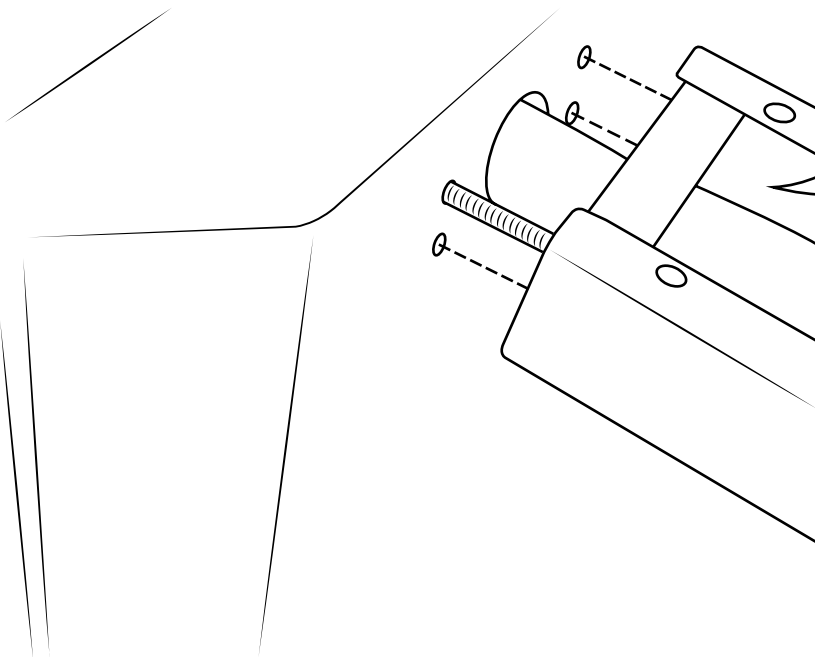
4



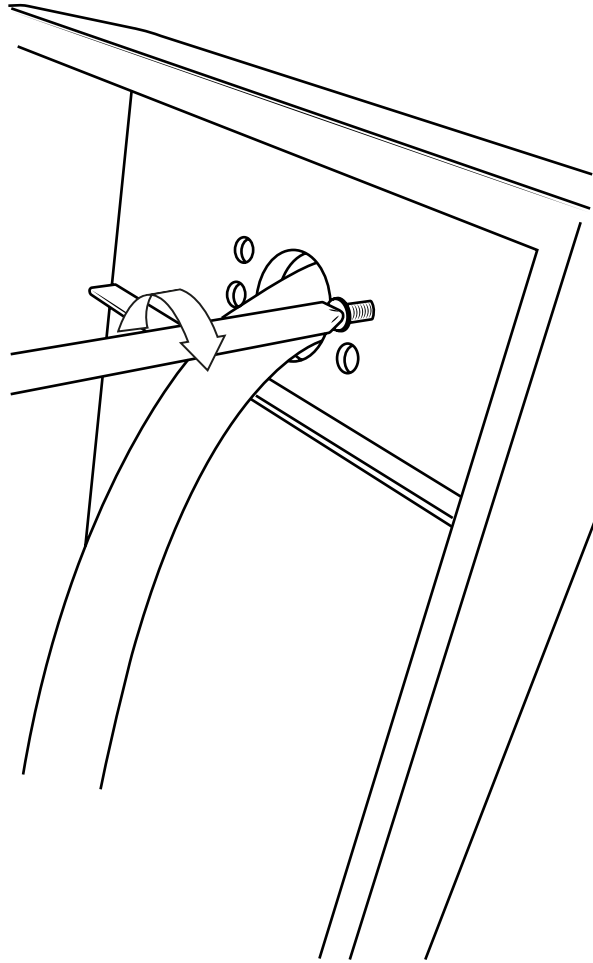
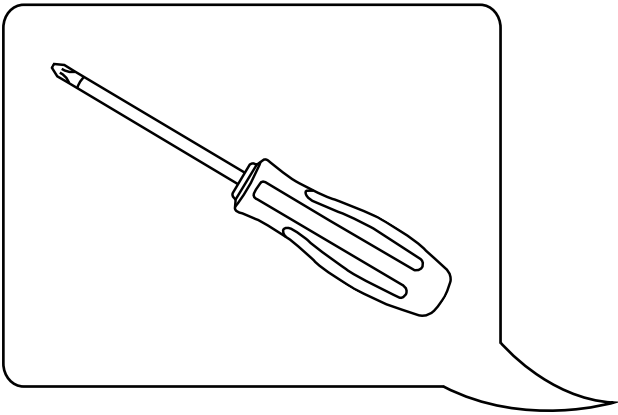
5



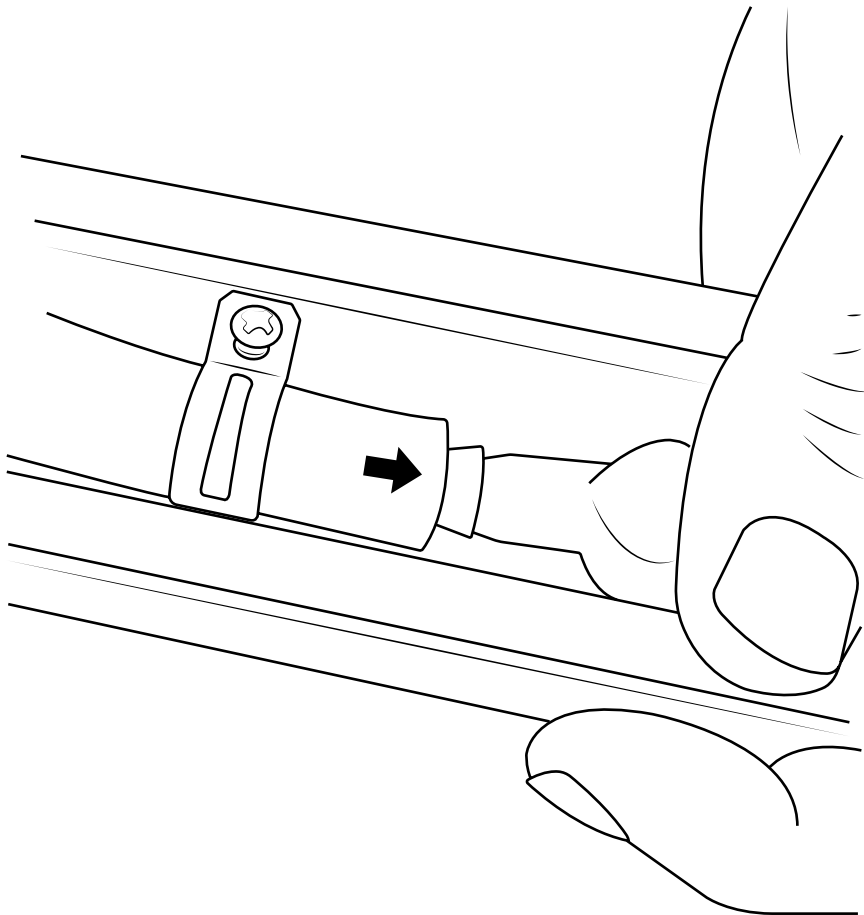
6



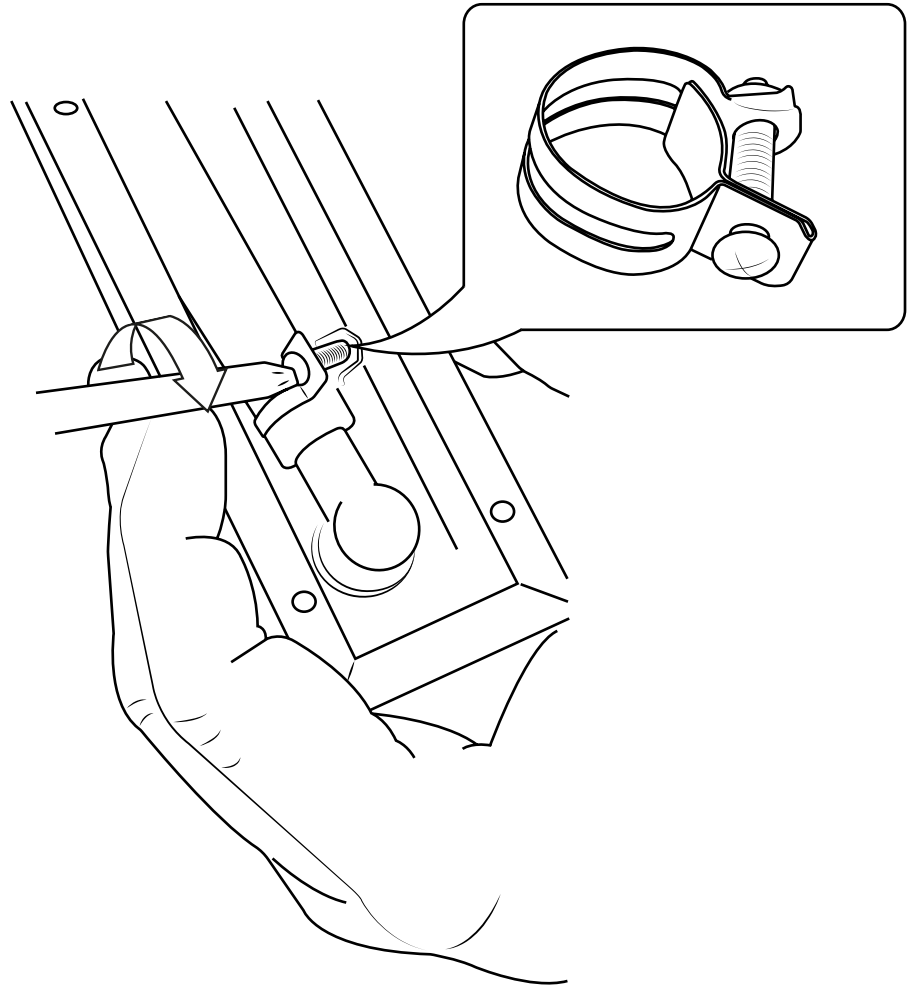
7



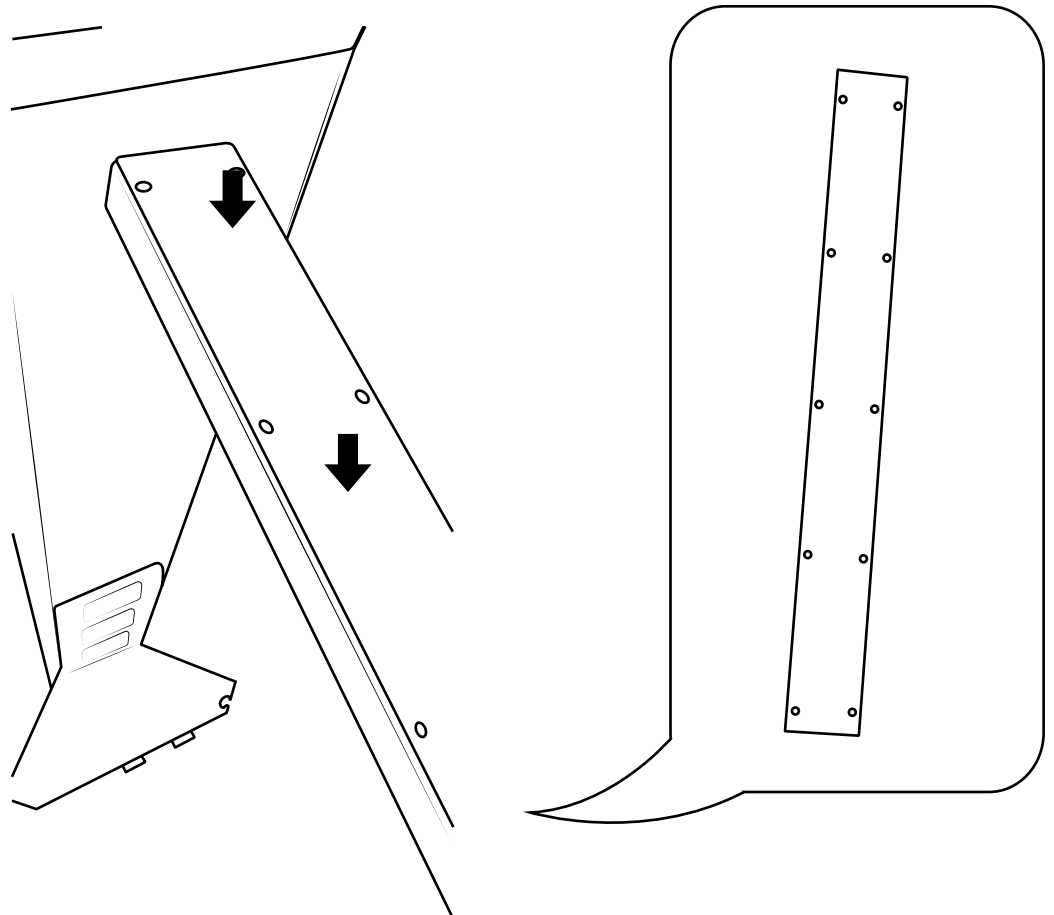
8



9

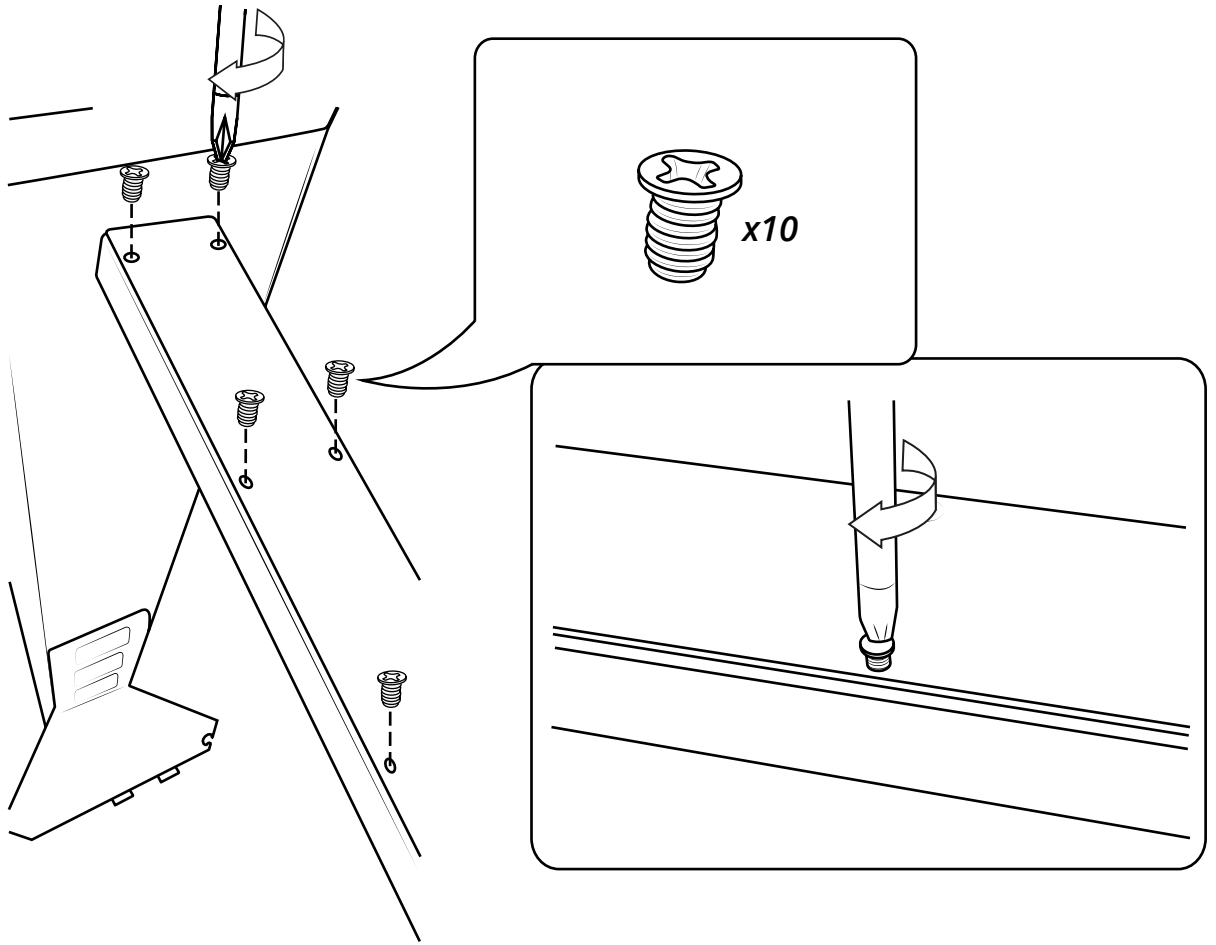


10

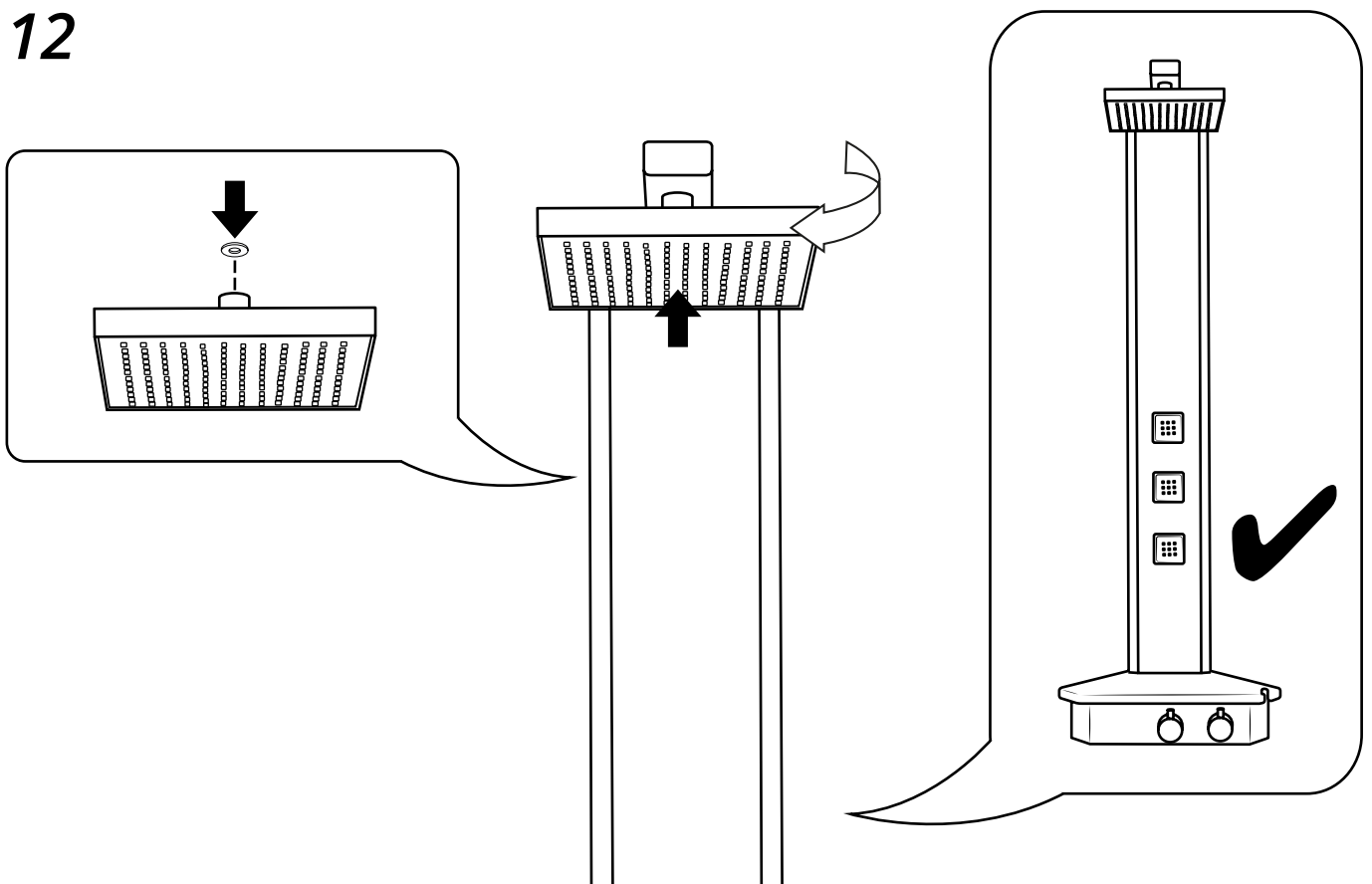




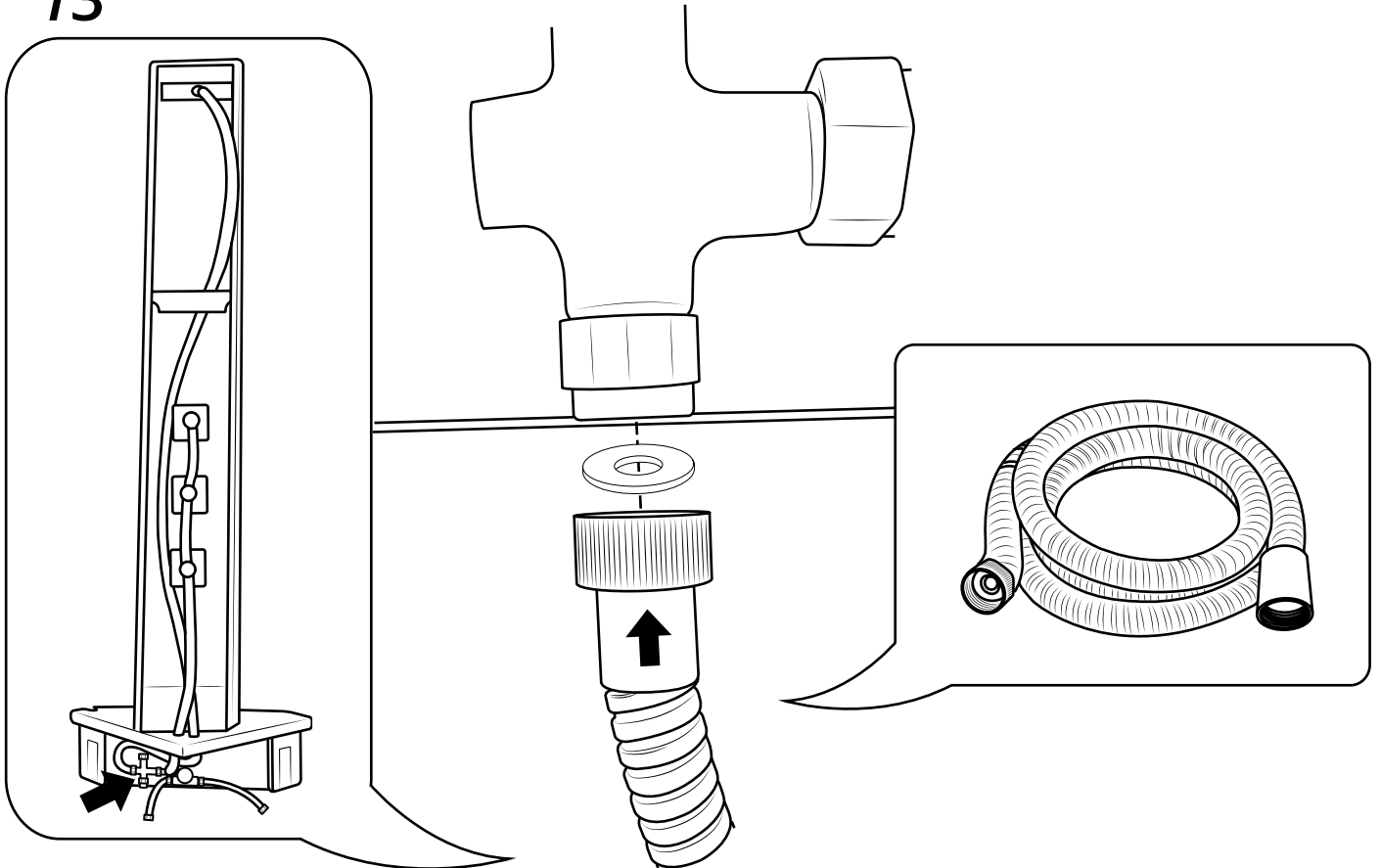
11



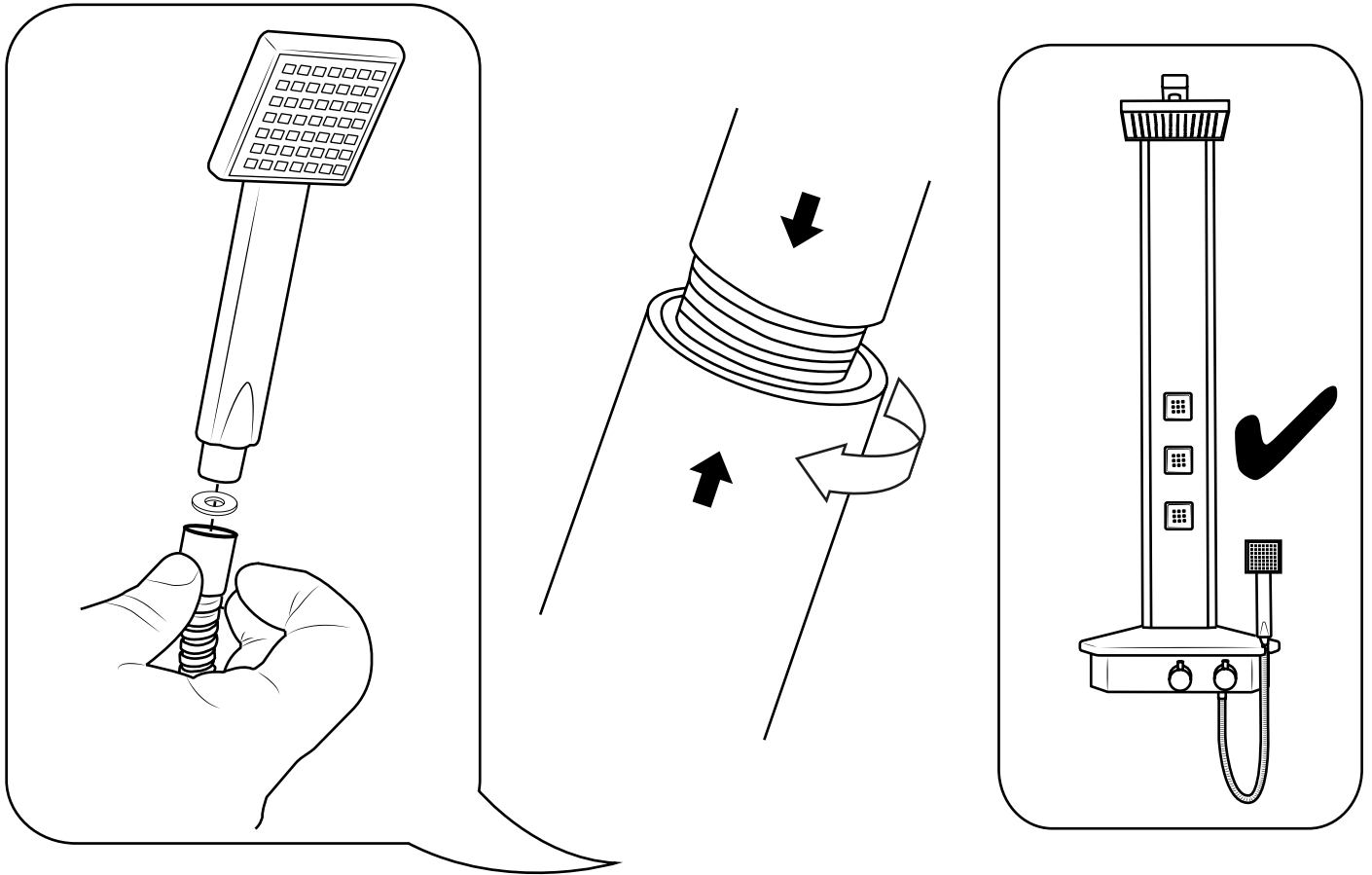
12



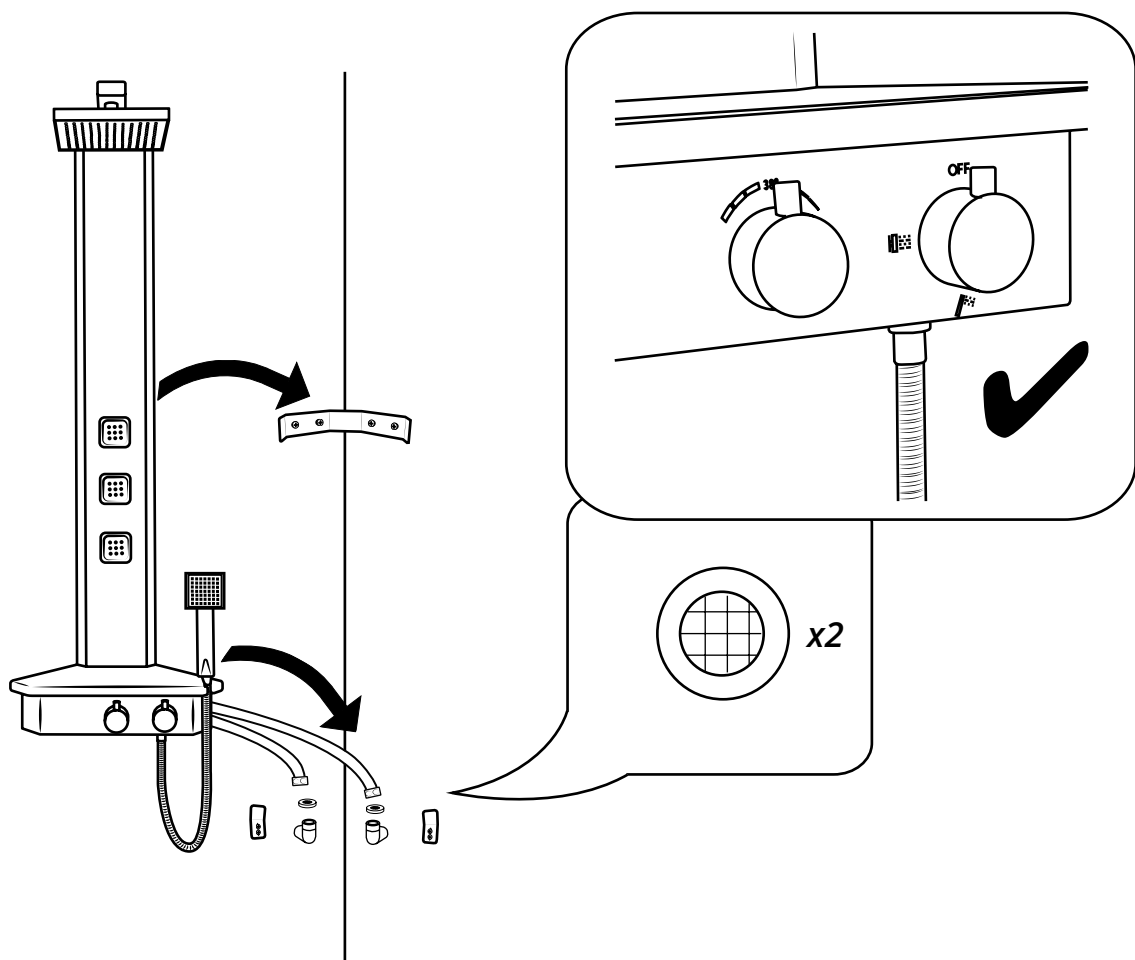
13



14



15



16

