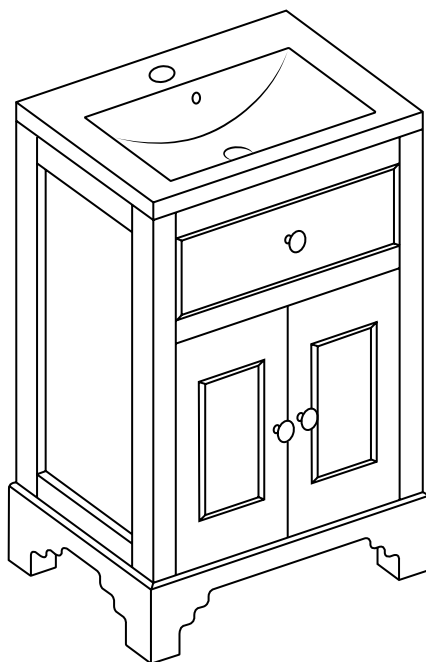



Hudson Reed

Mueble de Lavabo Tradicional

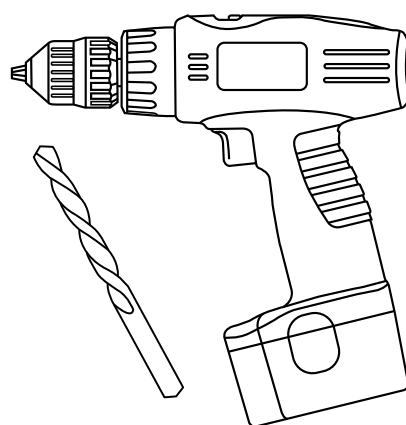
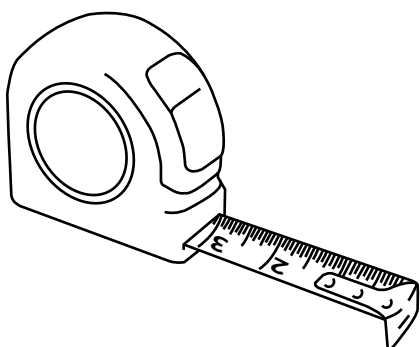
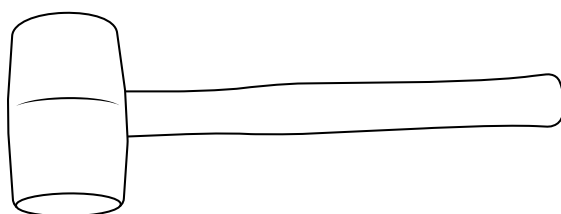
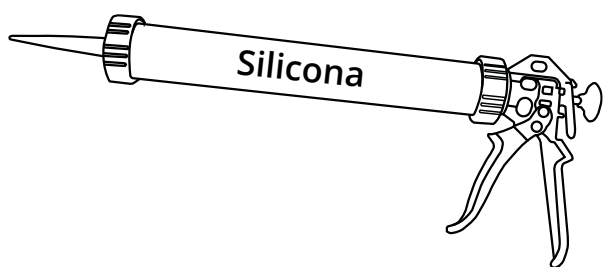
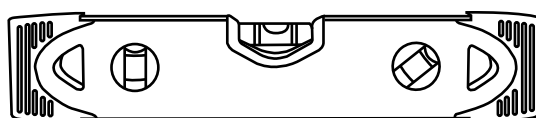
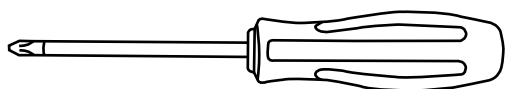


 El estilo puede variar

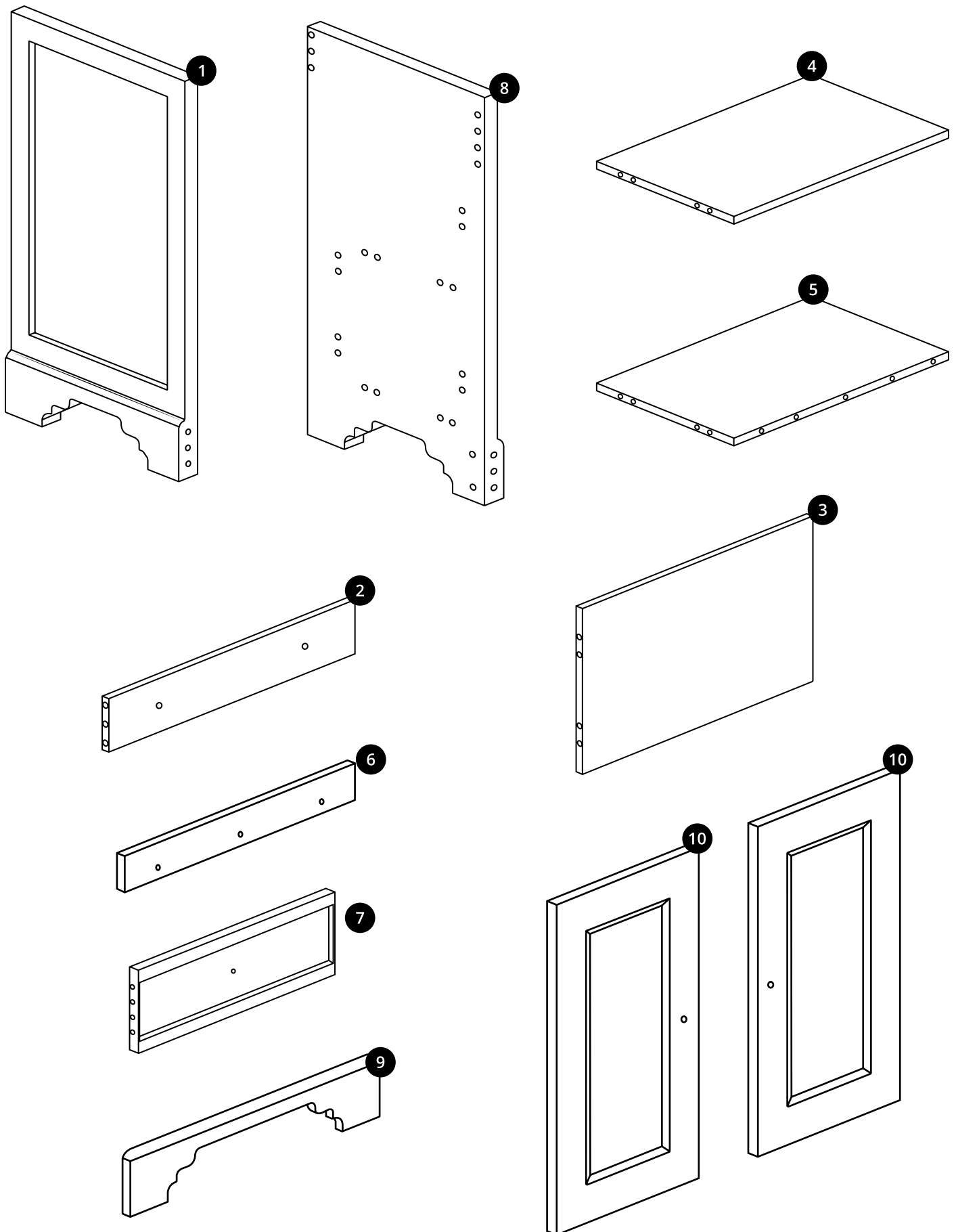
Guía de Instalación

Instalación

Herramientas necesarias para completar la instalación:

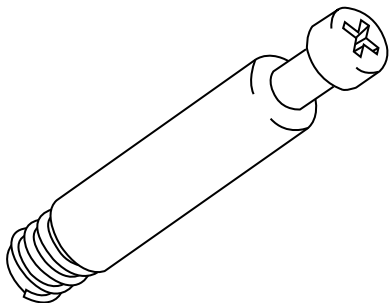


Partes incluidas

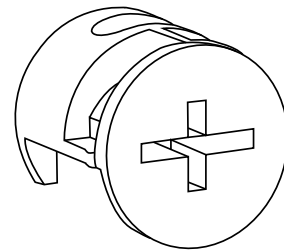


Partes incluidas:

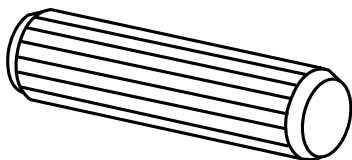
A
x27



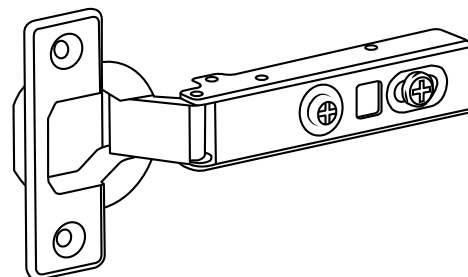
A
x27



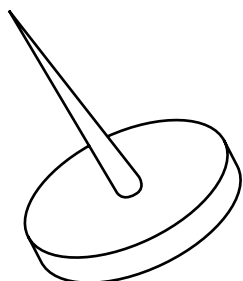
B
x22



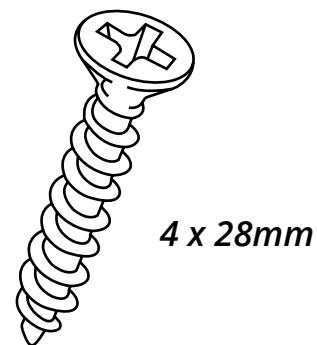
C
x4



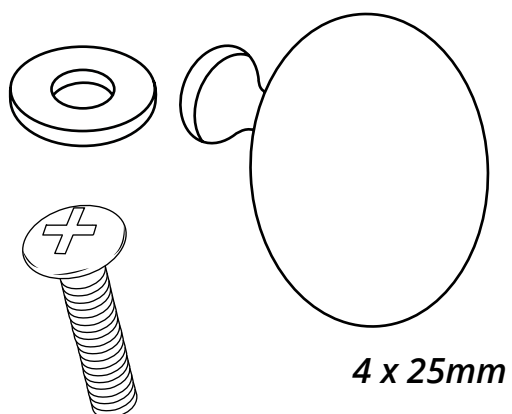
D
x6



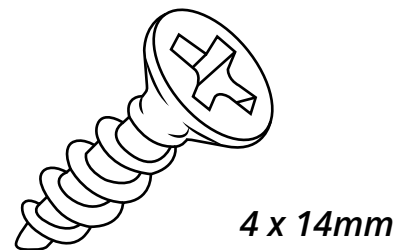
E
x3



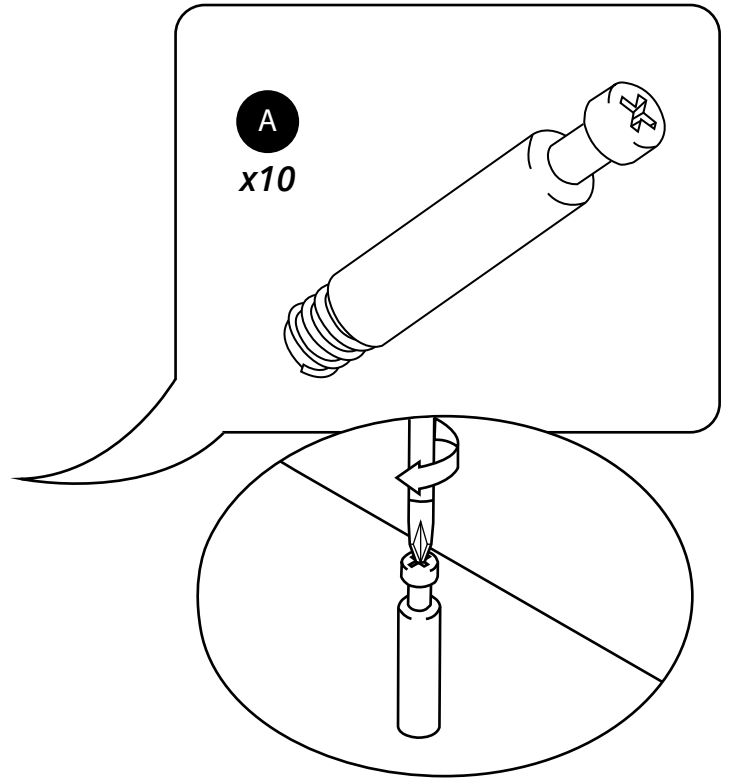
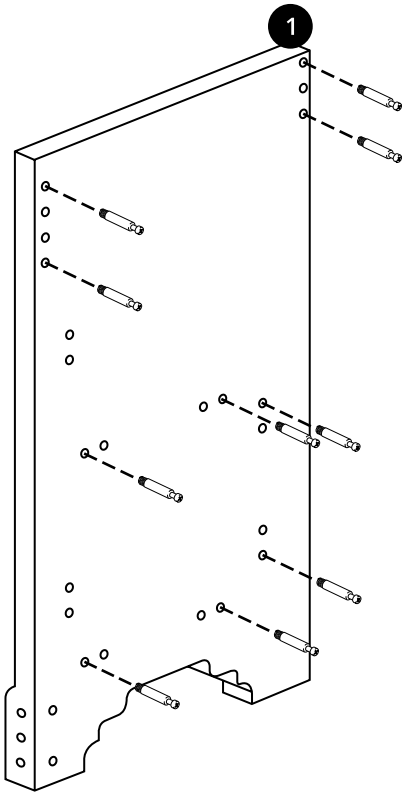
F
x3



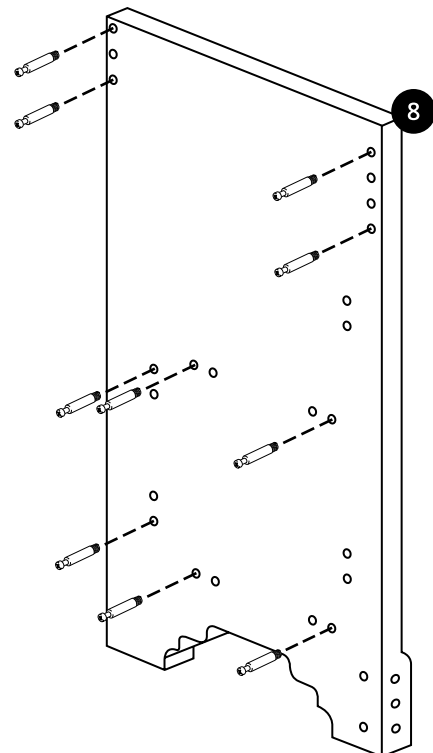
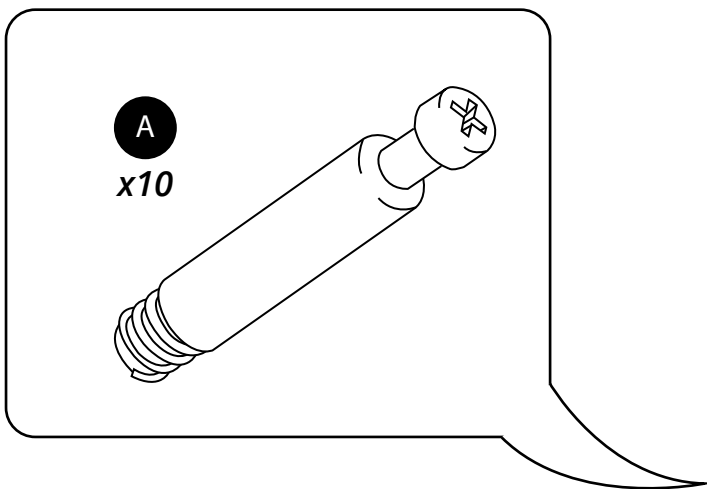
G
x8



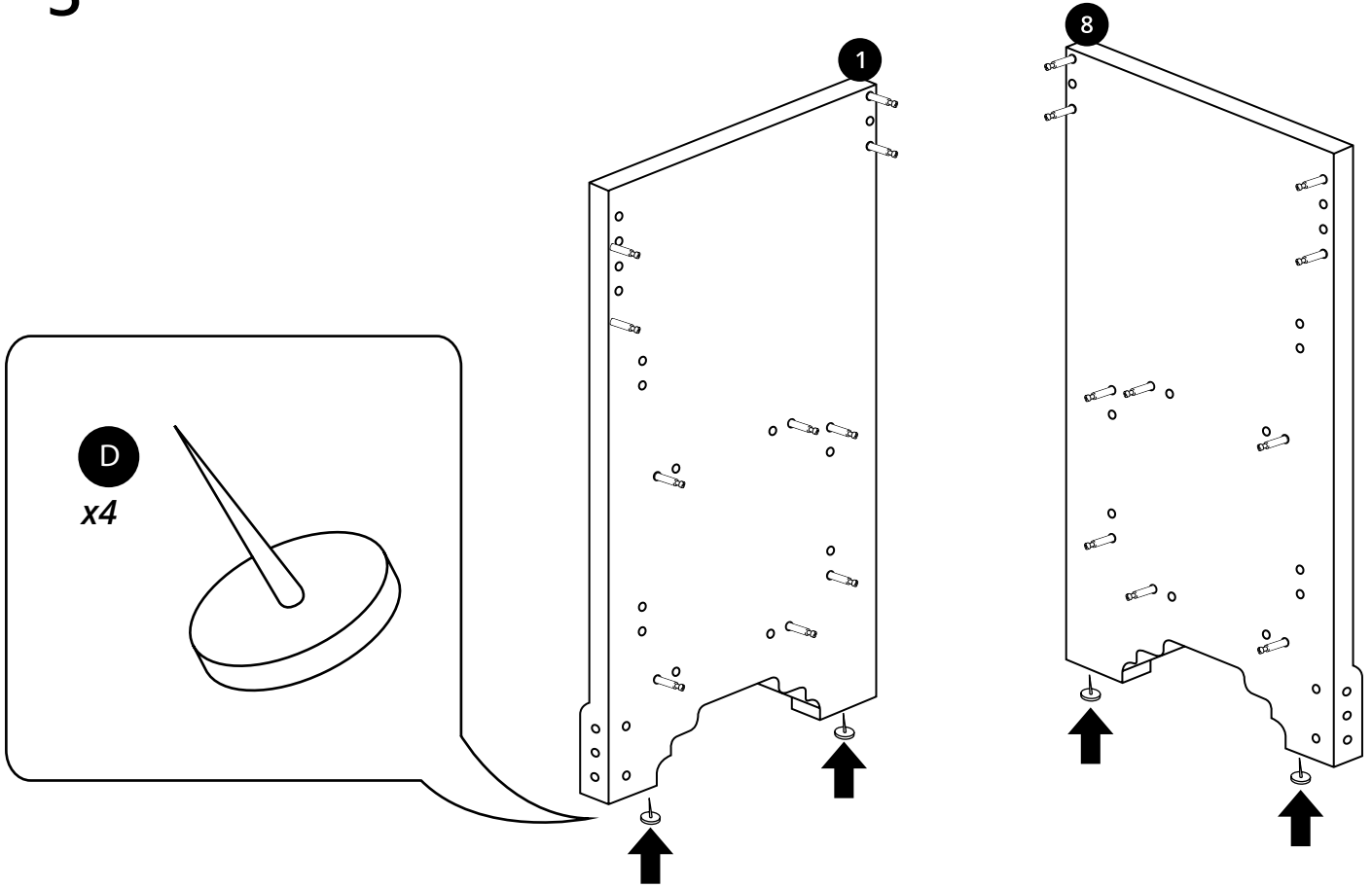
1



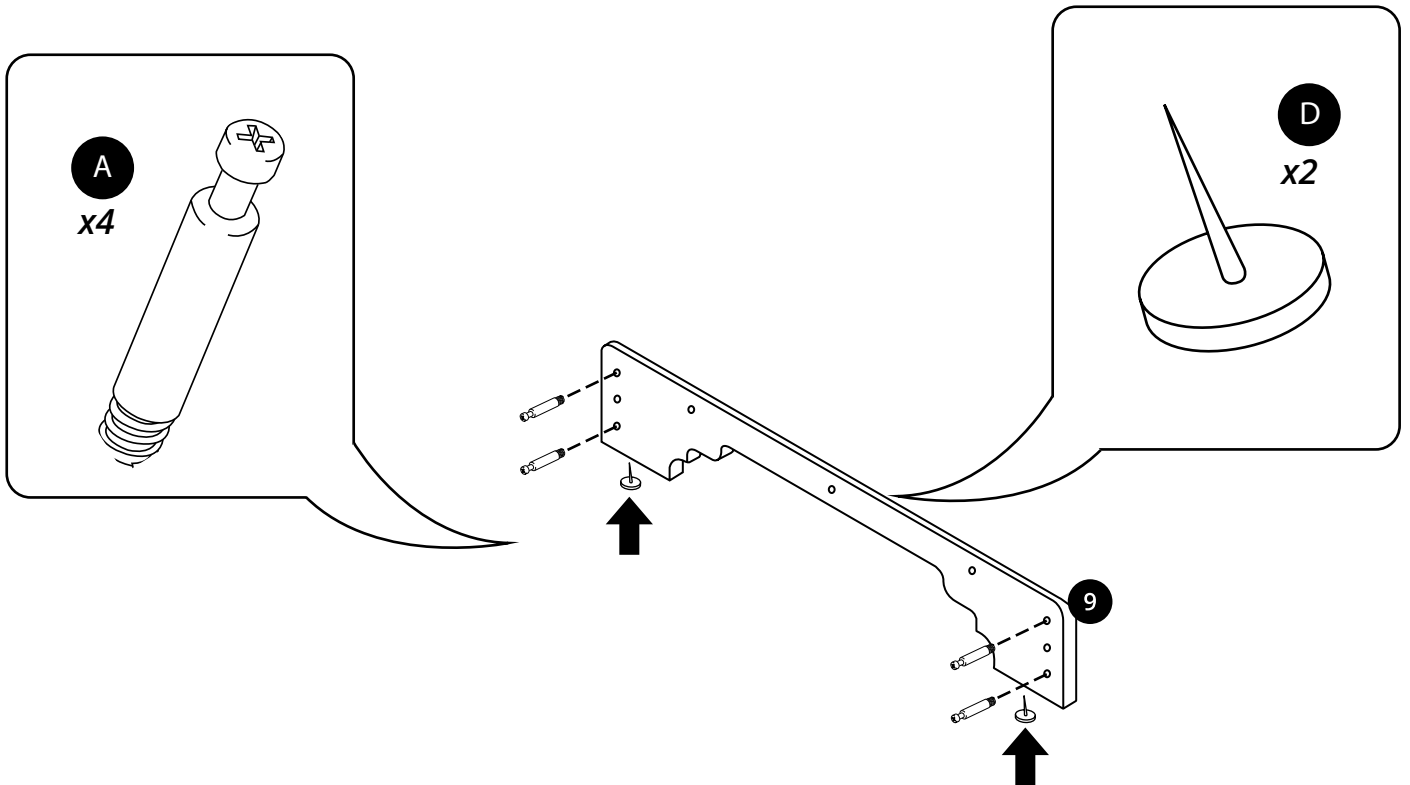
2



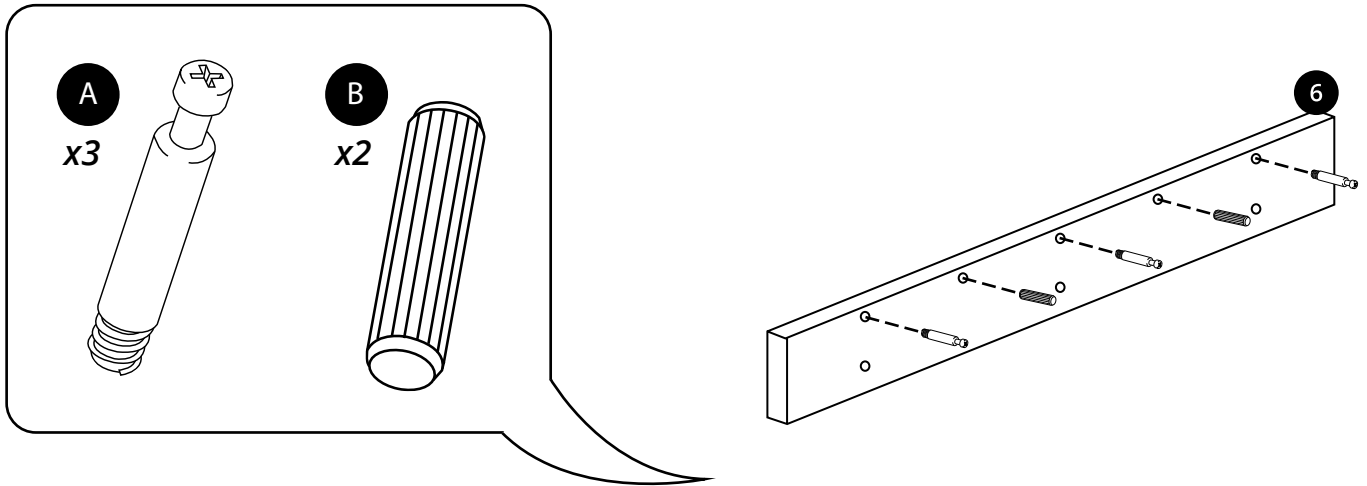
3



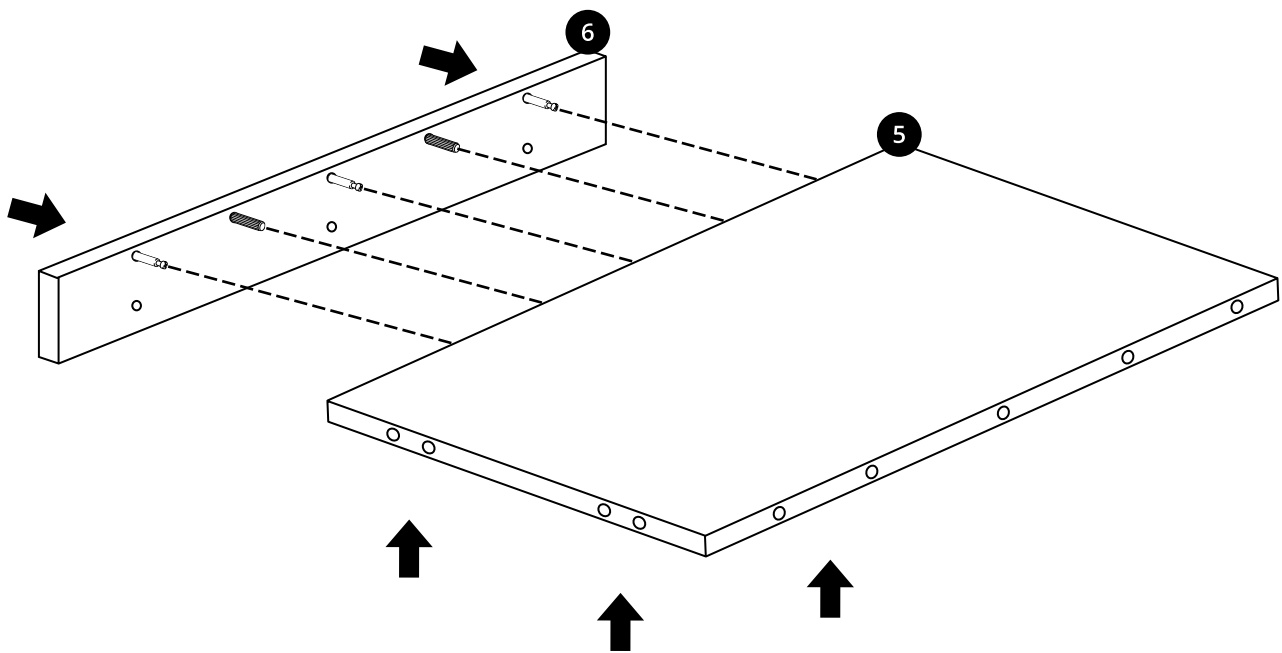
4



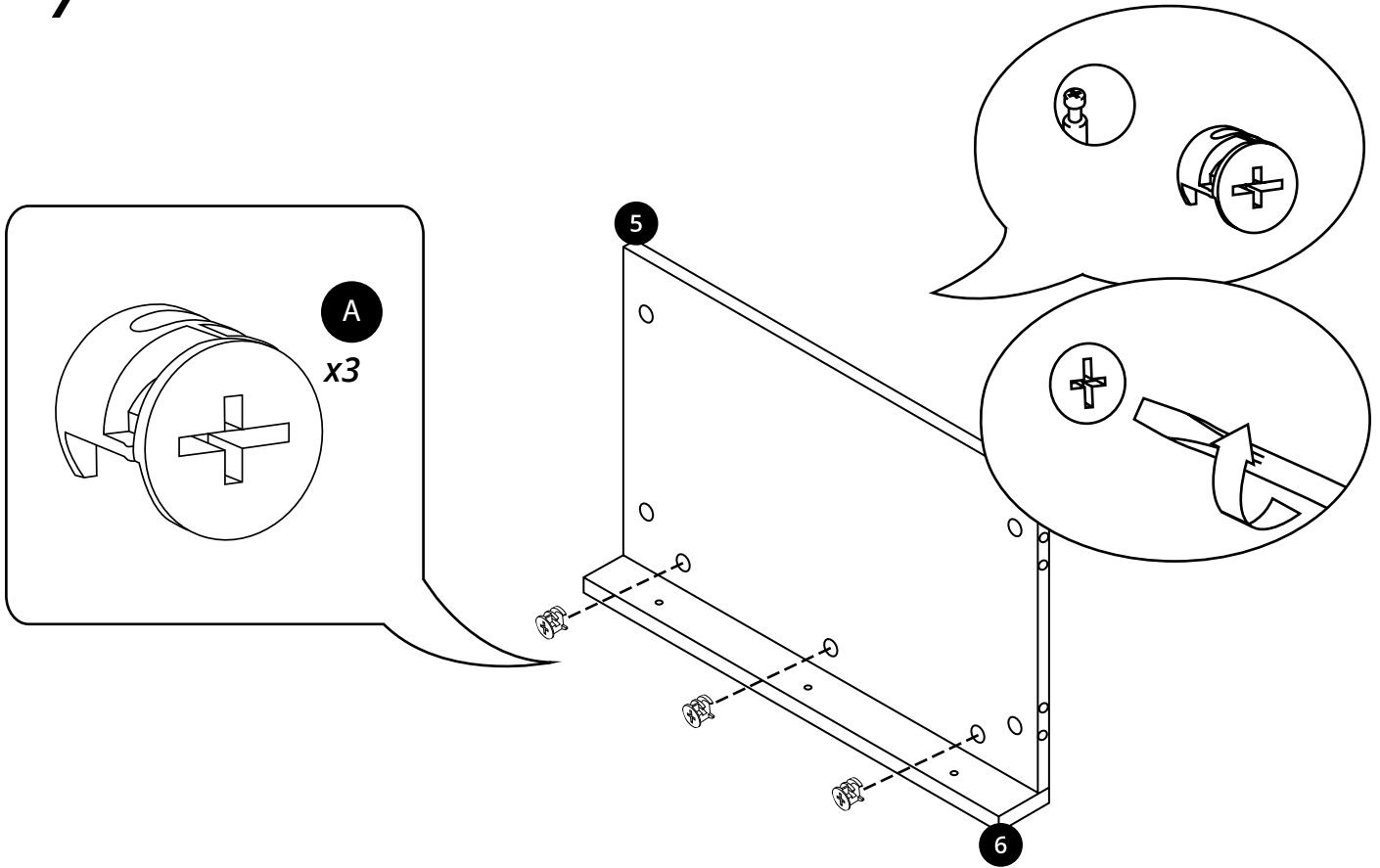
5



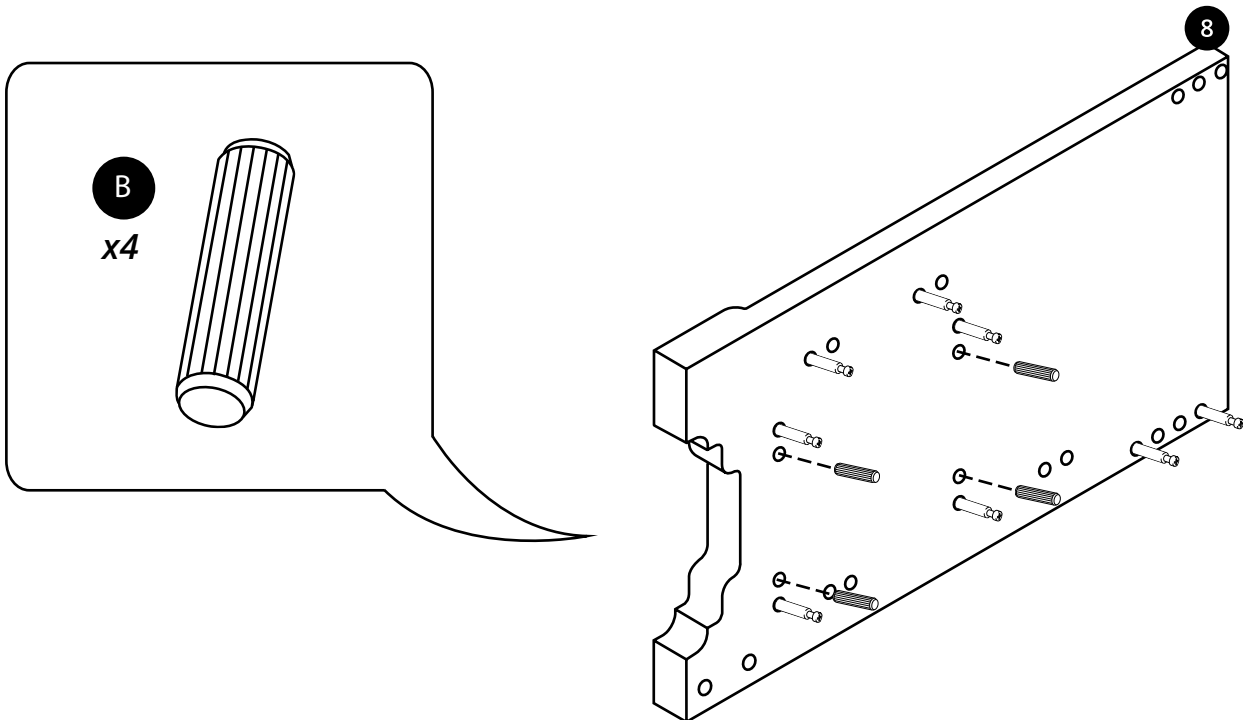
6



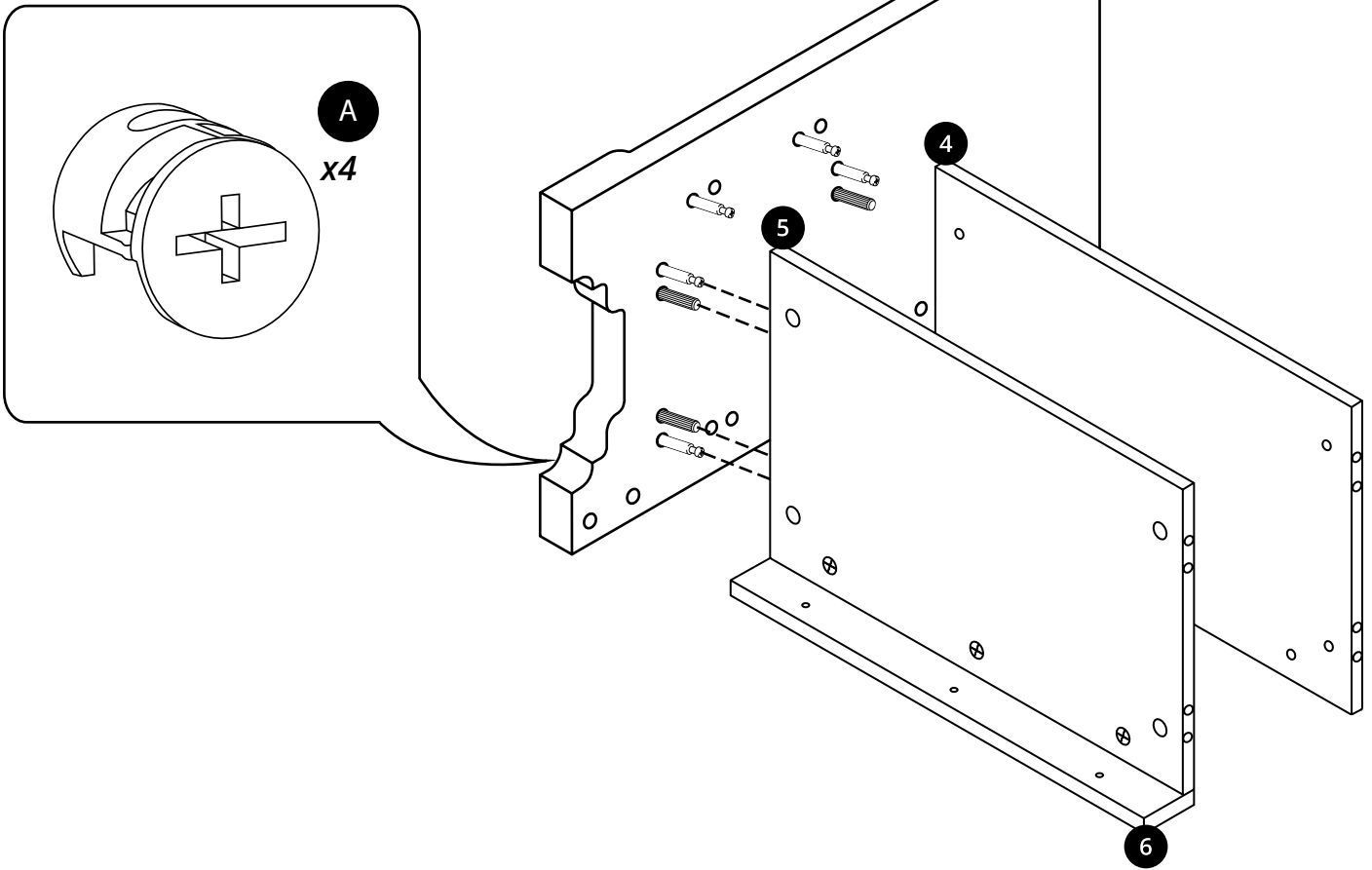
7



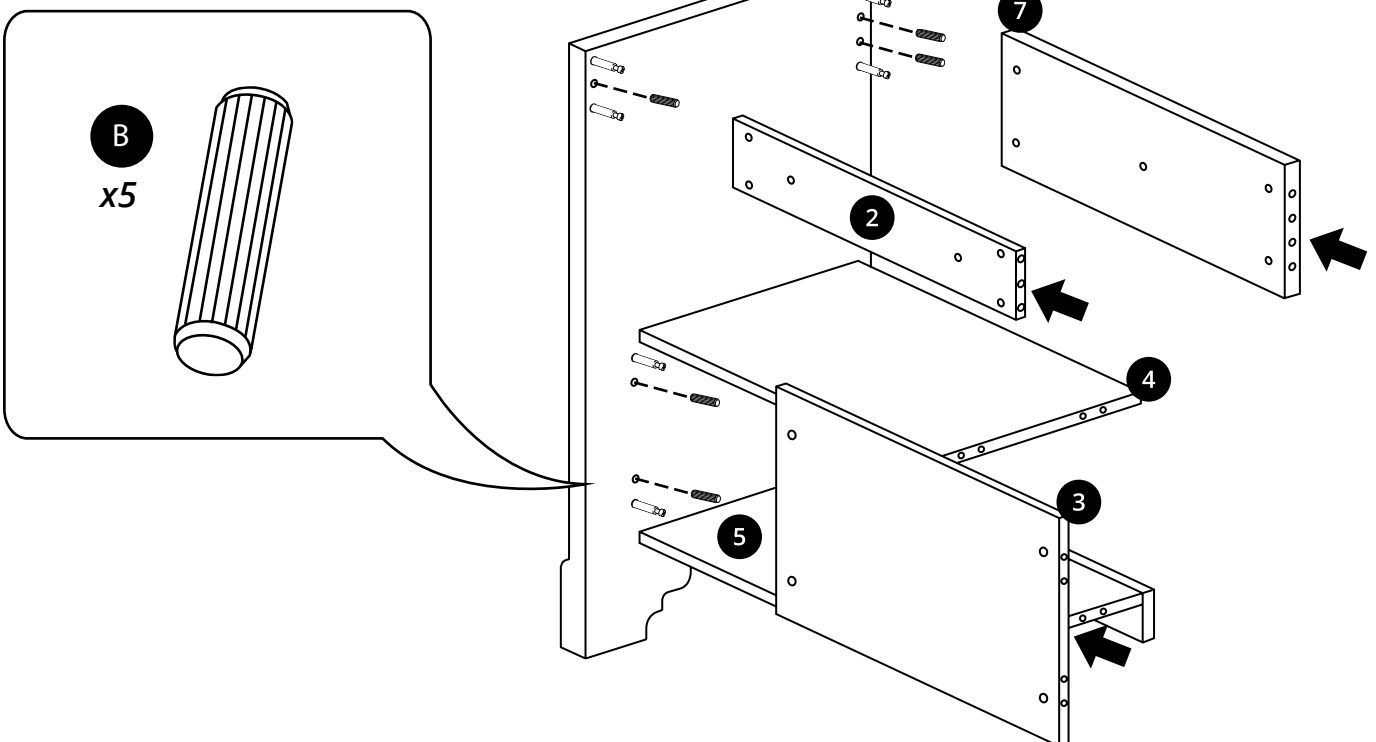
8



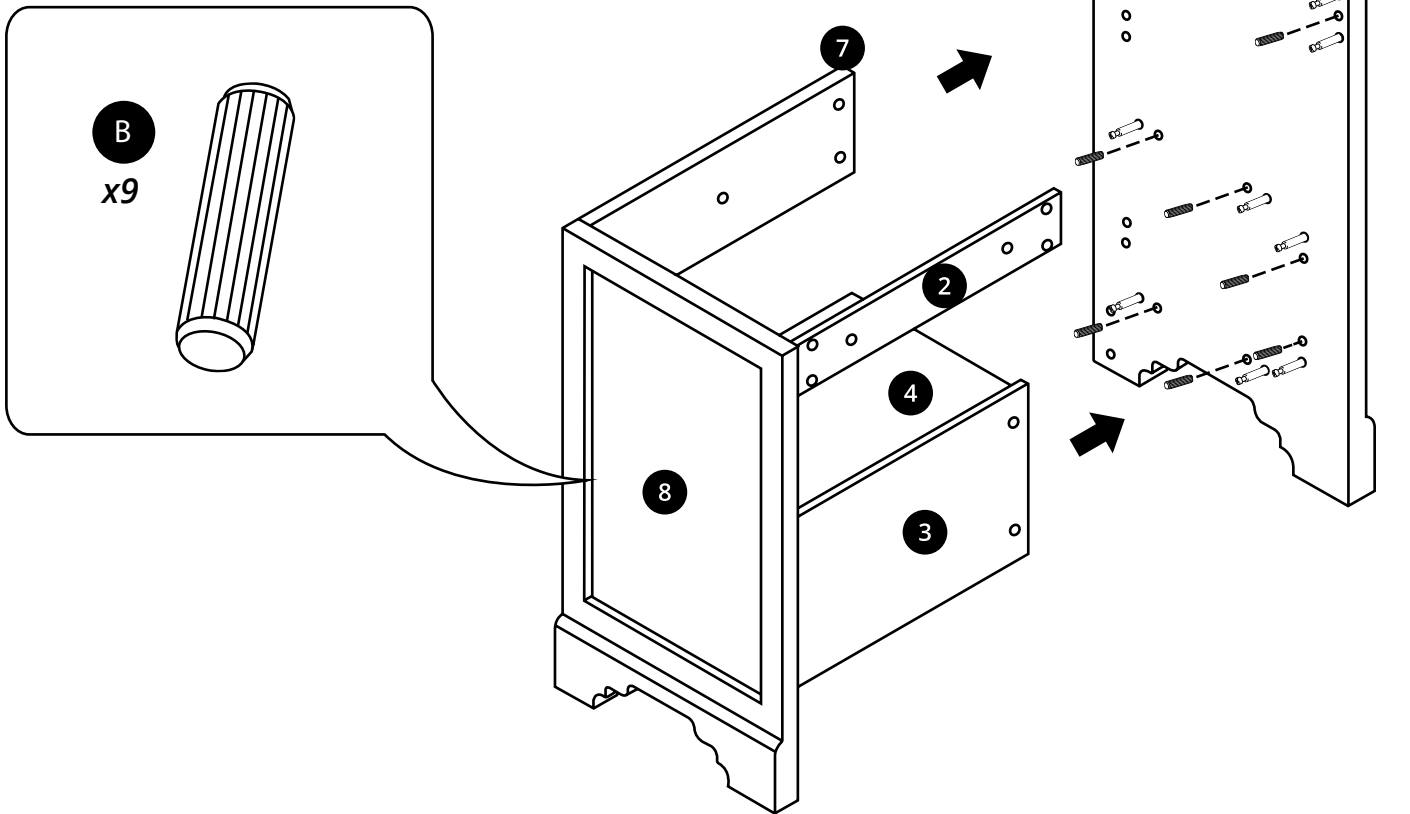
9



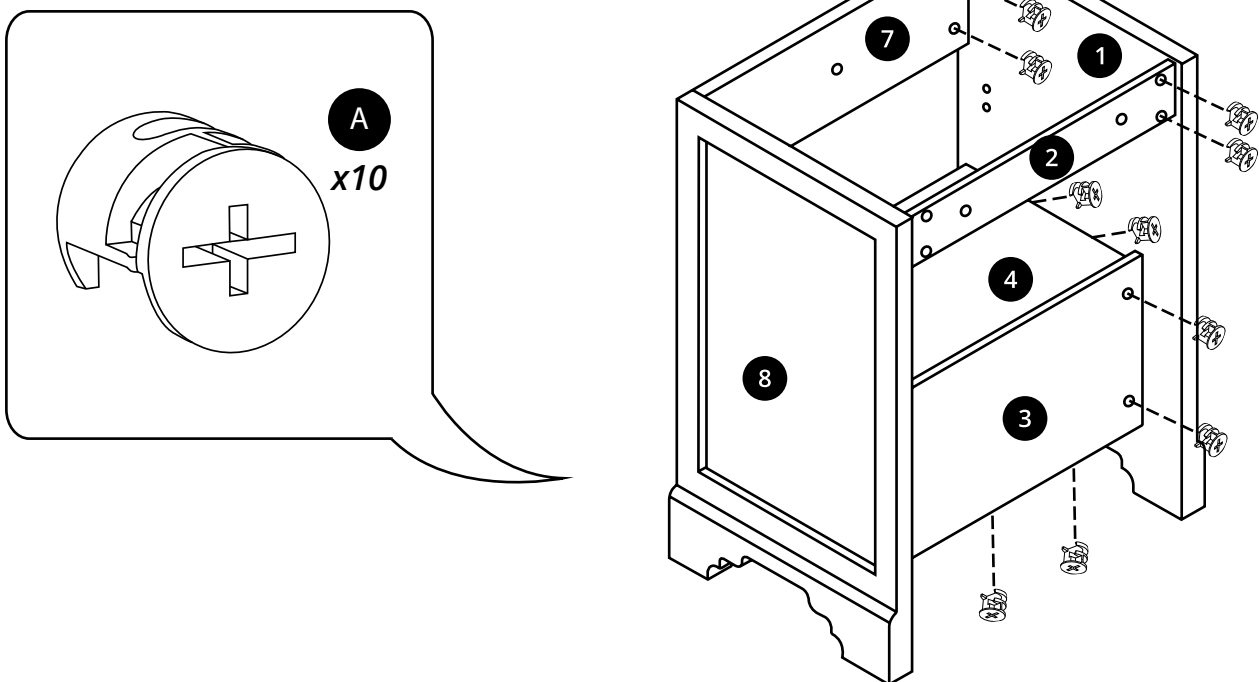
10



11

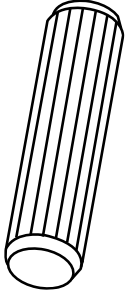


12

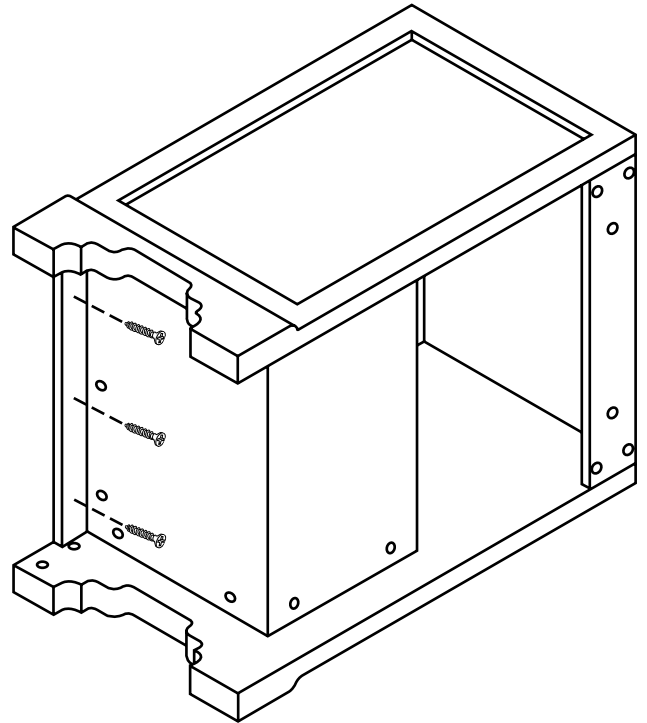
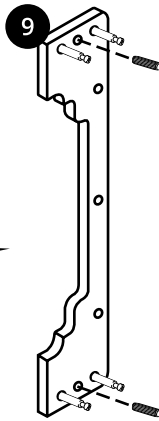
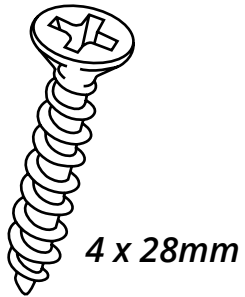


13

B
x2

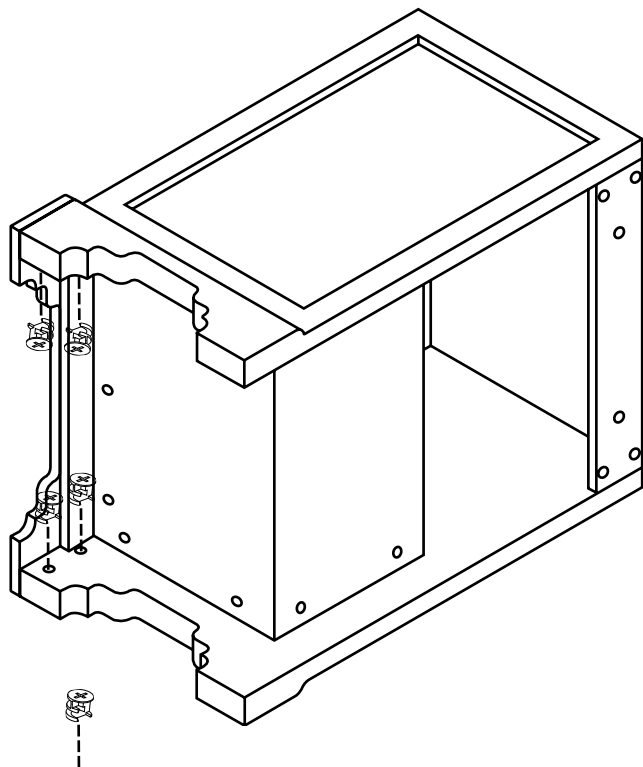
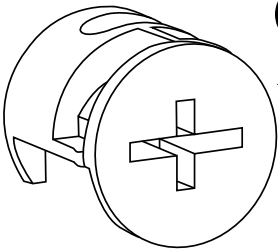


E
x3

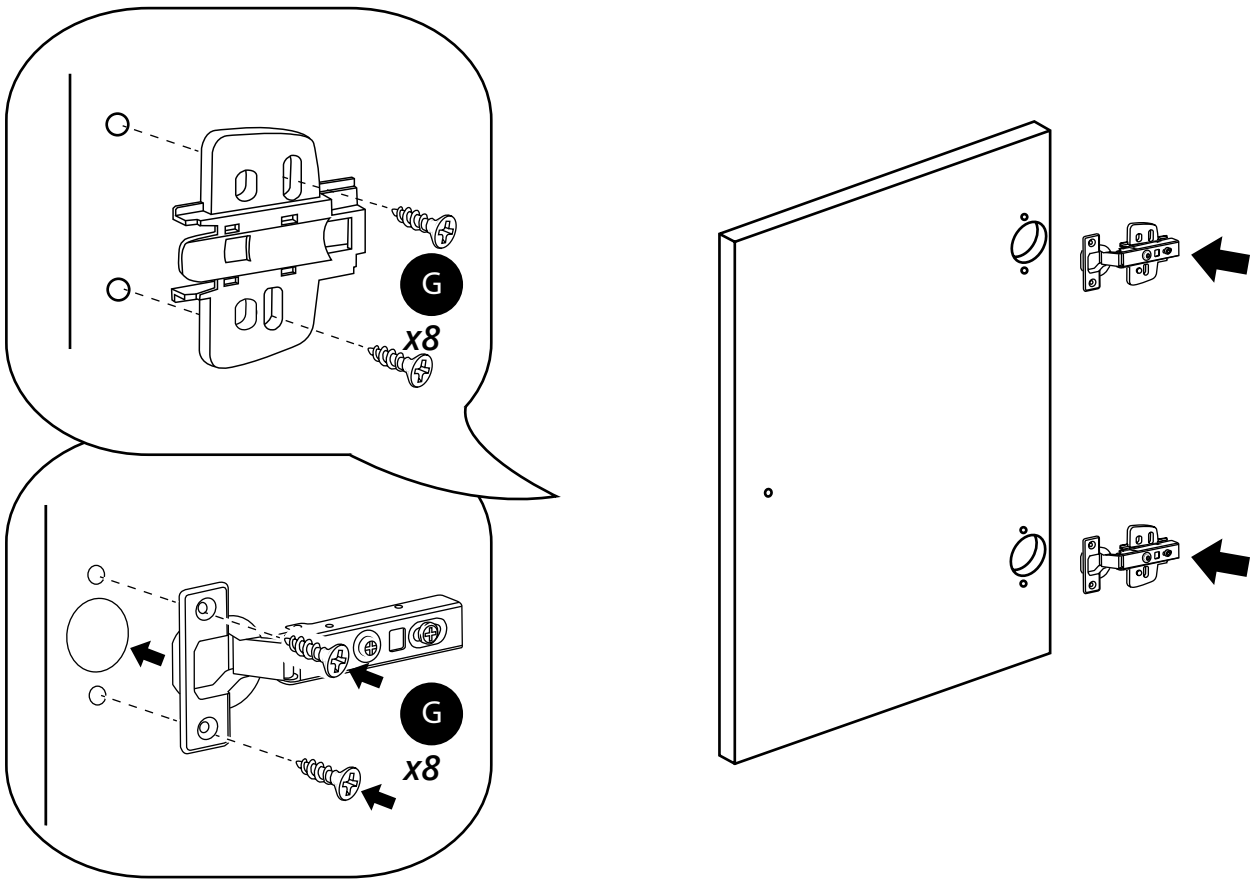


14

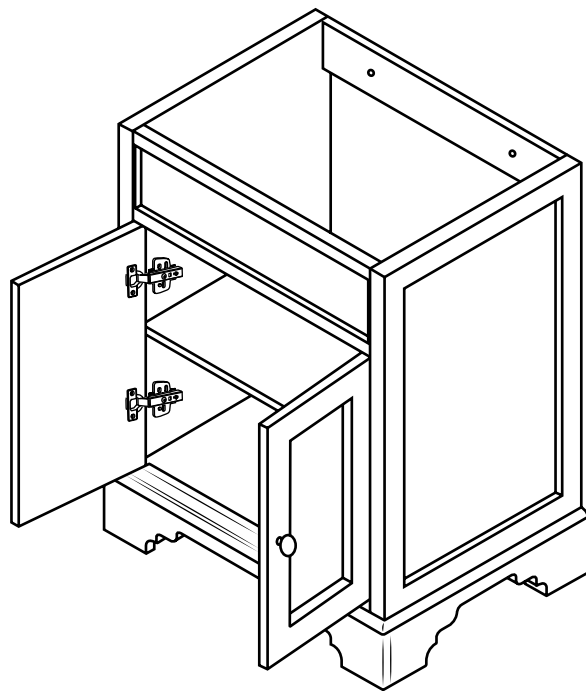
A
x4



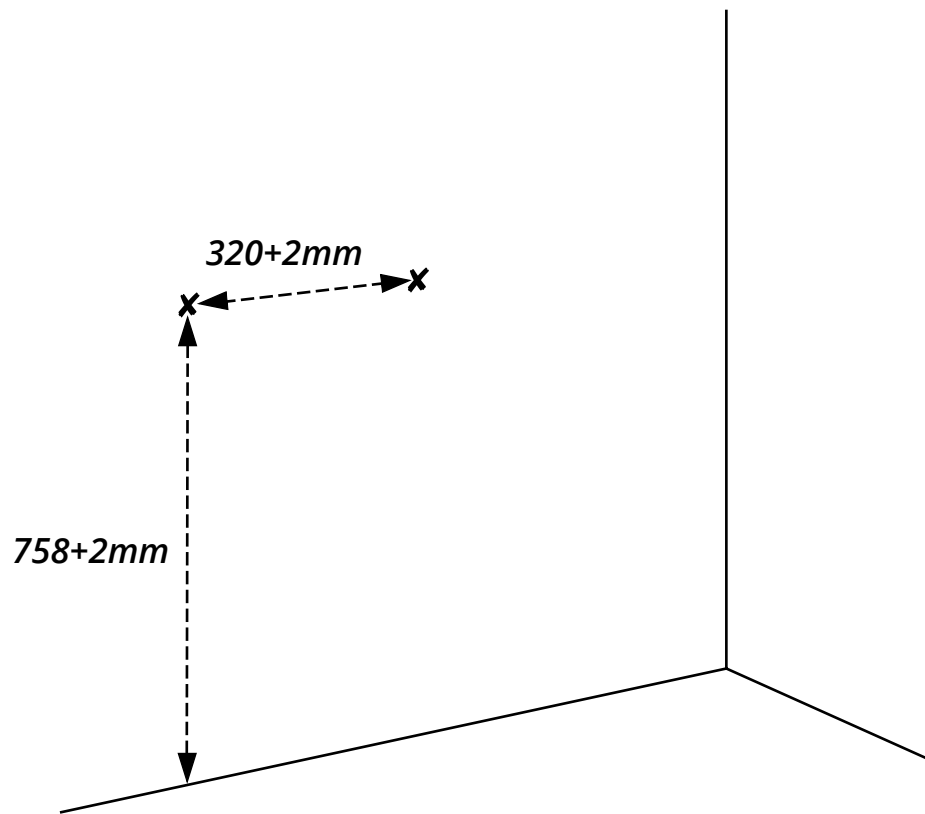
15



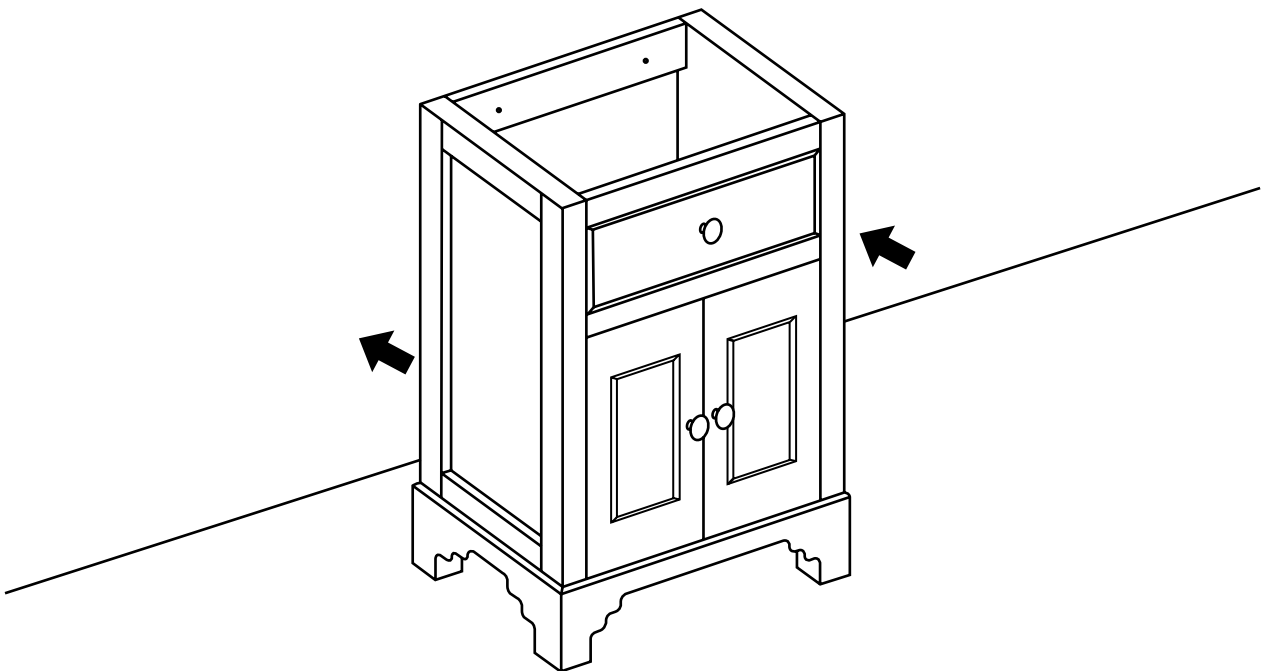
16



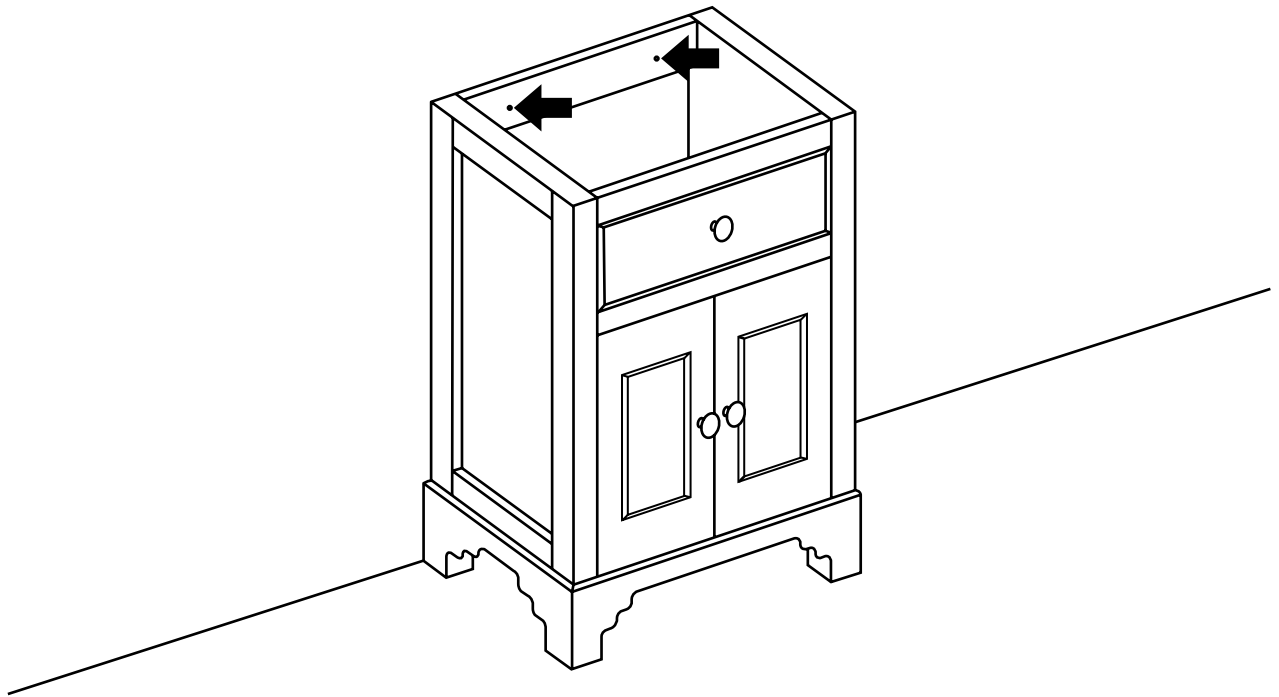
17



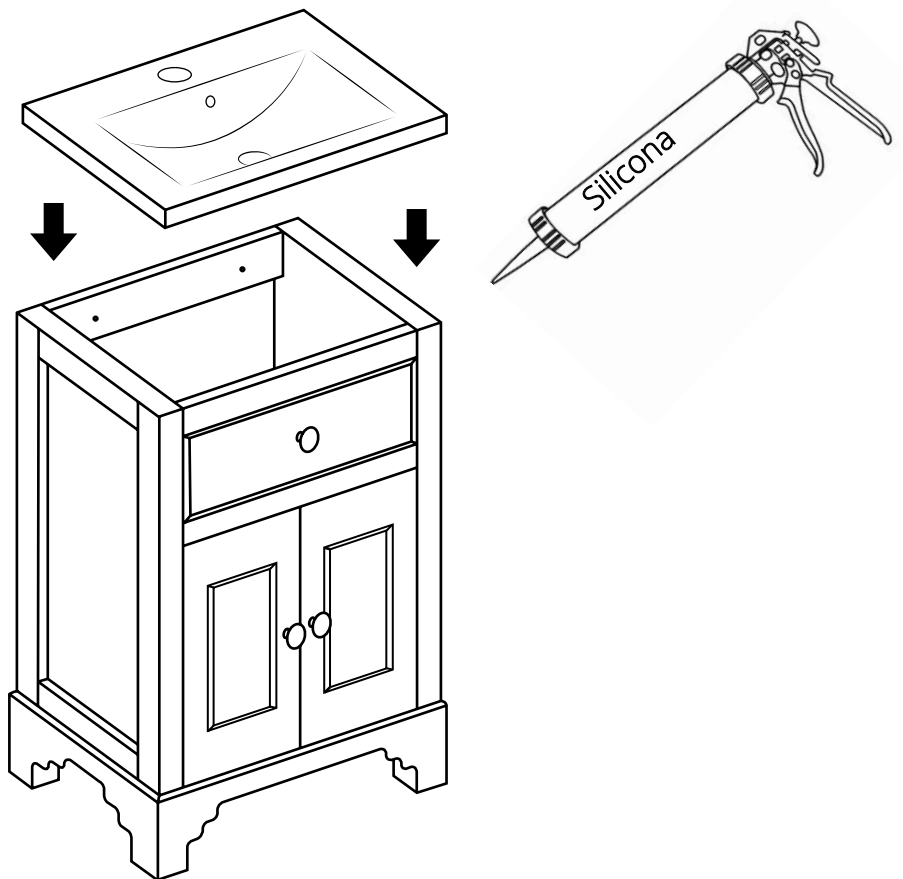
18



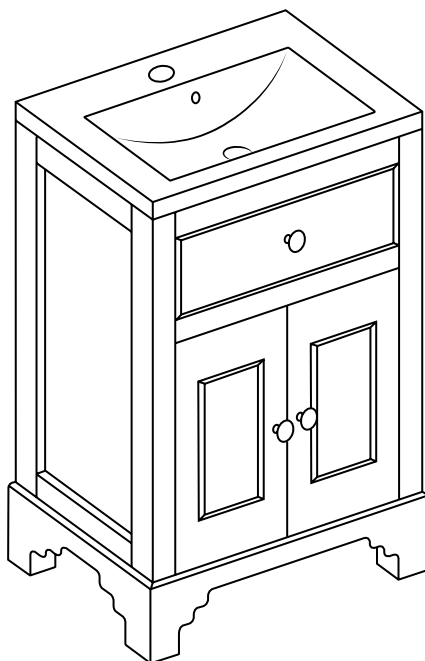
19



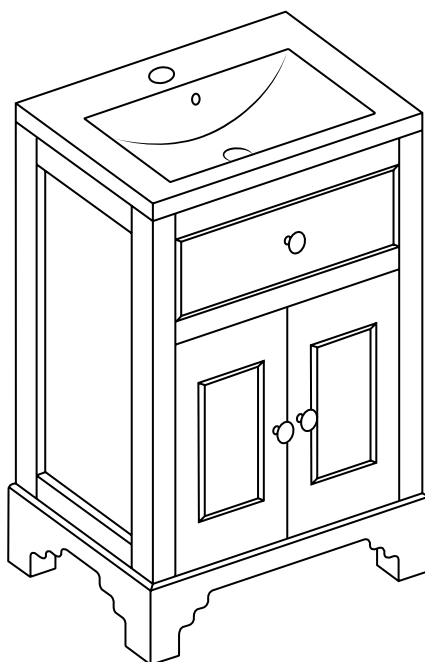
20



21



22



Ajuste de la bisagra:

