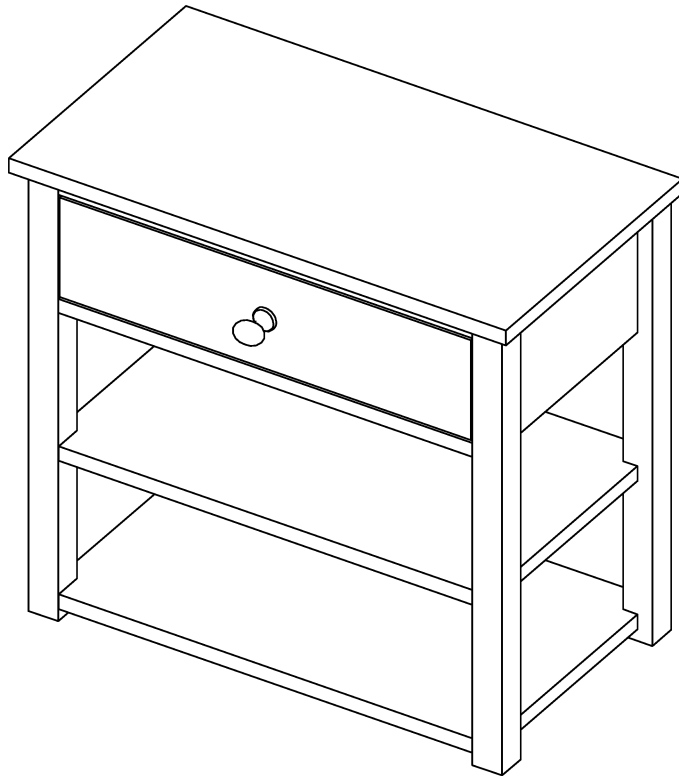


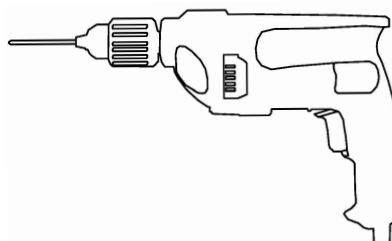
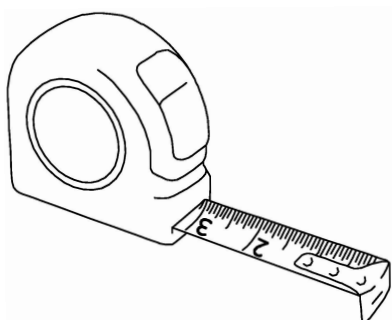
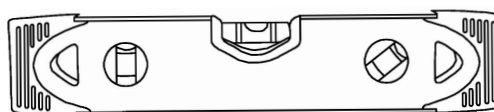
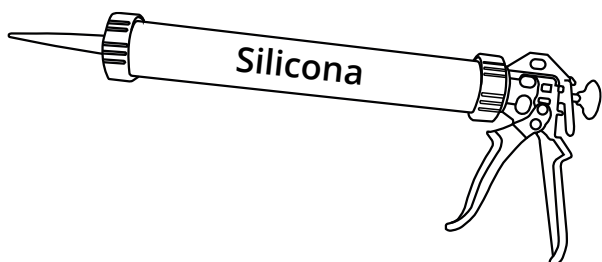
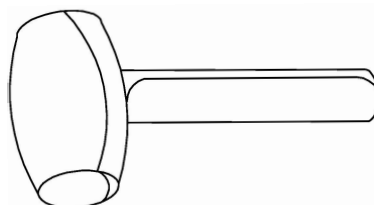
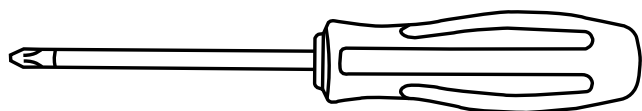
Mueble de Lavabo Tradicional de 840mm



Guía de Instalación

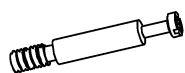
Instalación

Herramientas necesarias para completar la instalación:



Incluye:

A



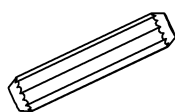
x48

A



x48

B



x20

C



Ø4x20mm

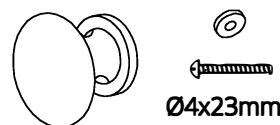
x7

D



x8

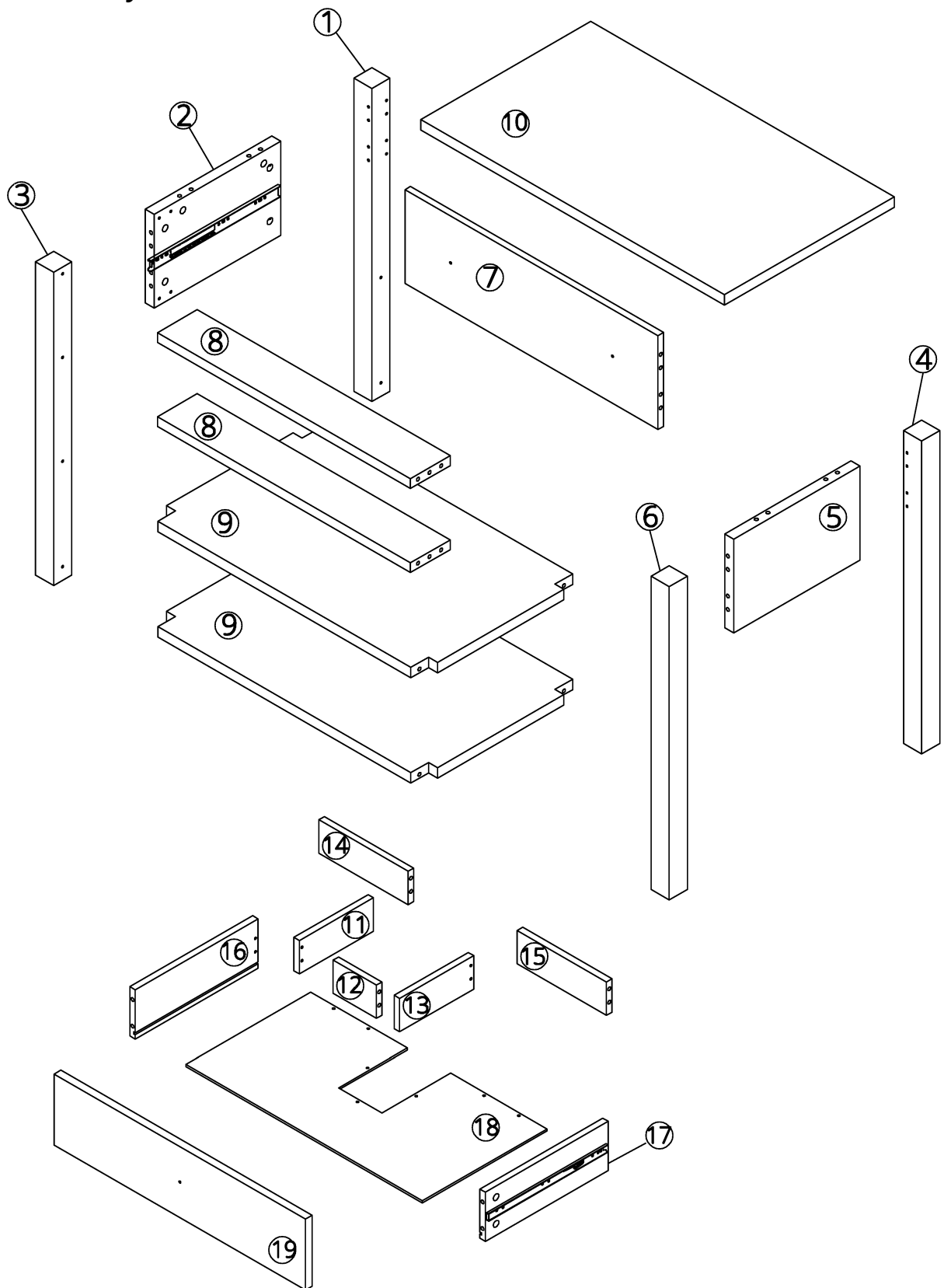
E



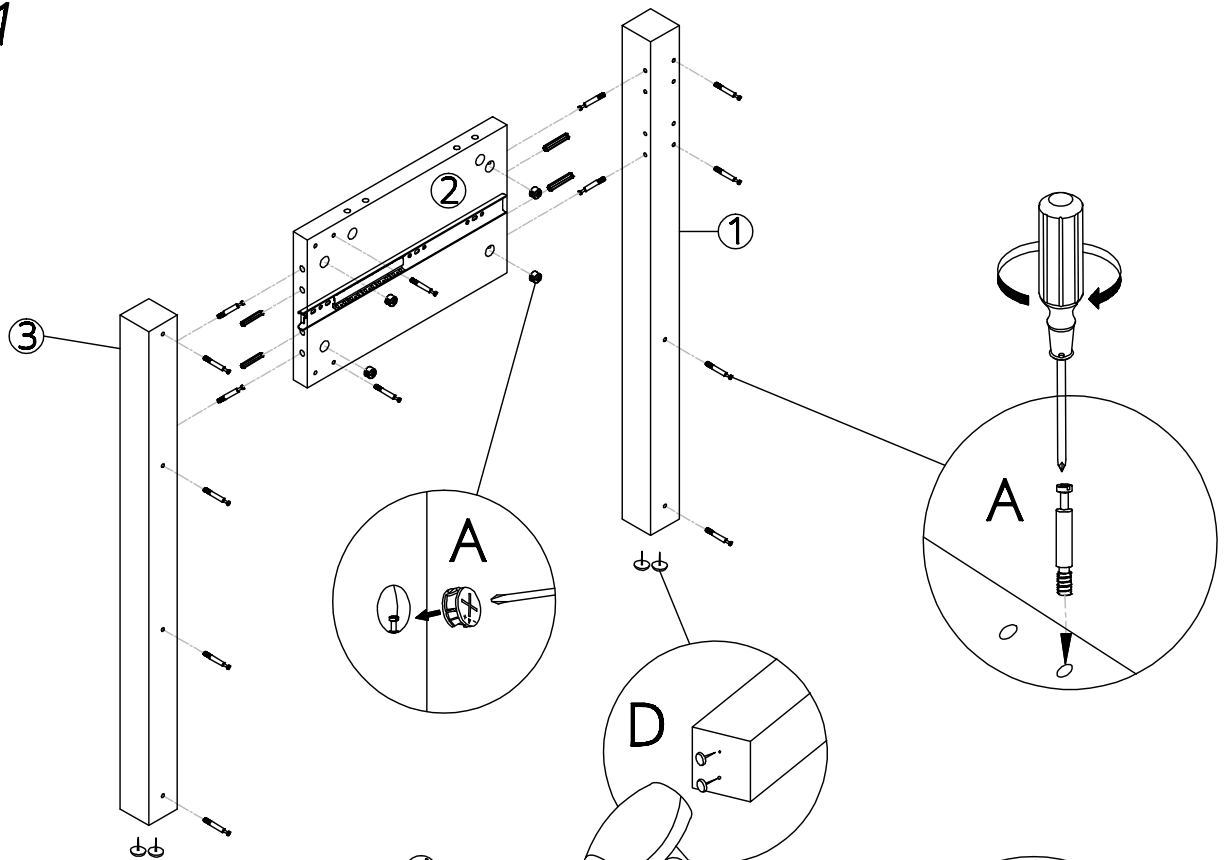
Ø4x23mm

x1

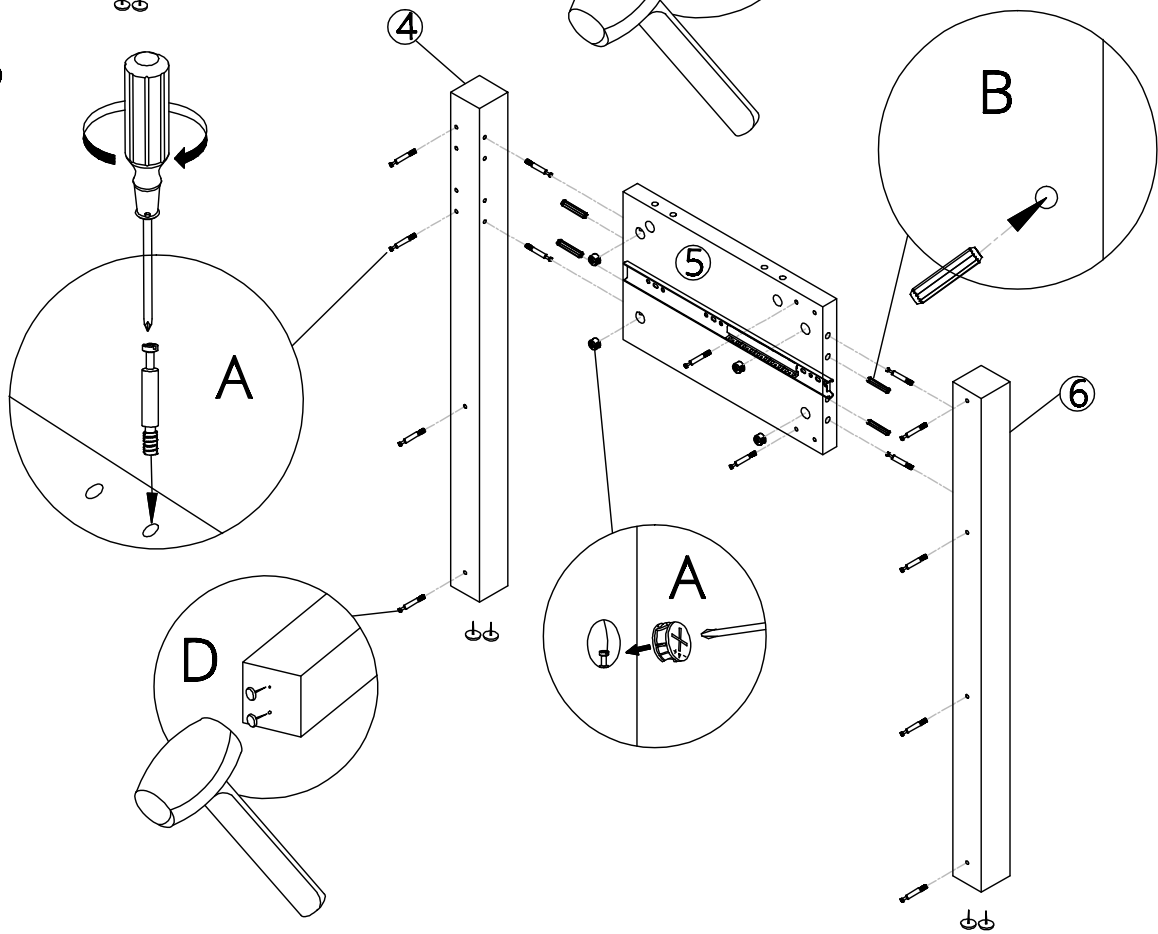
Incluye:



1

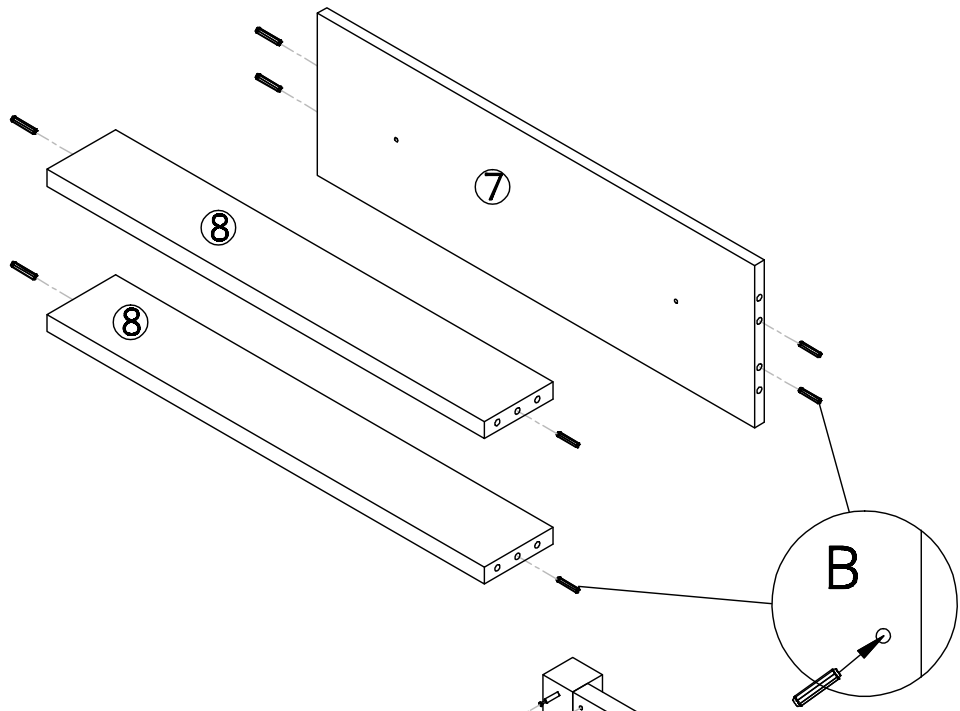


2

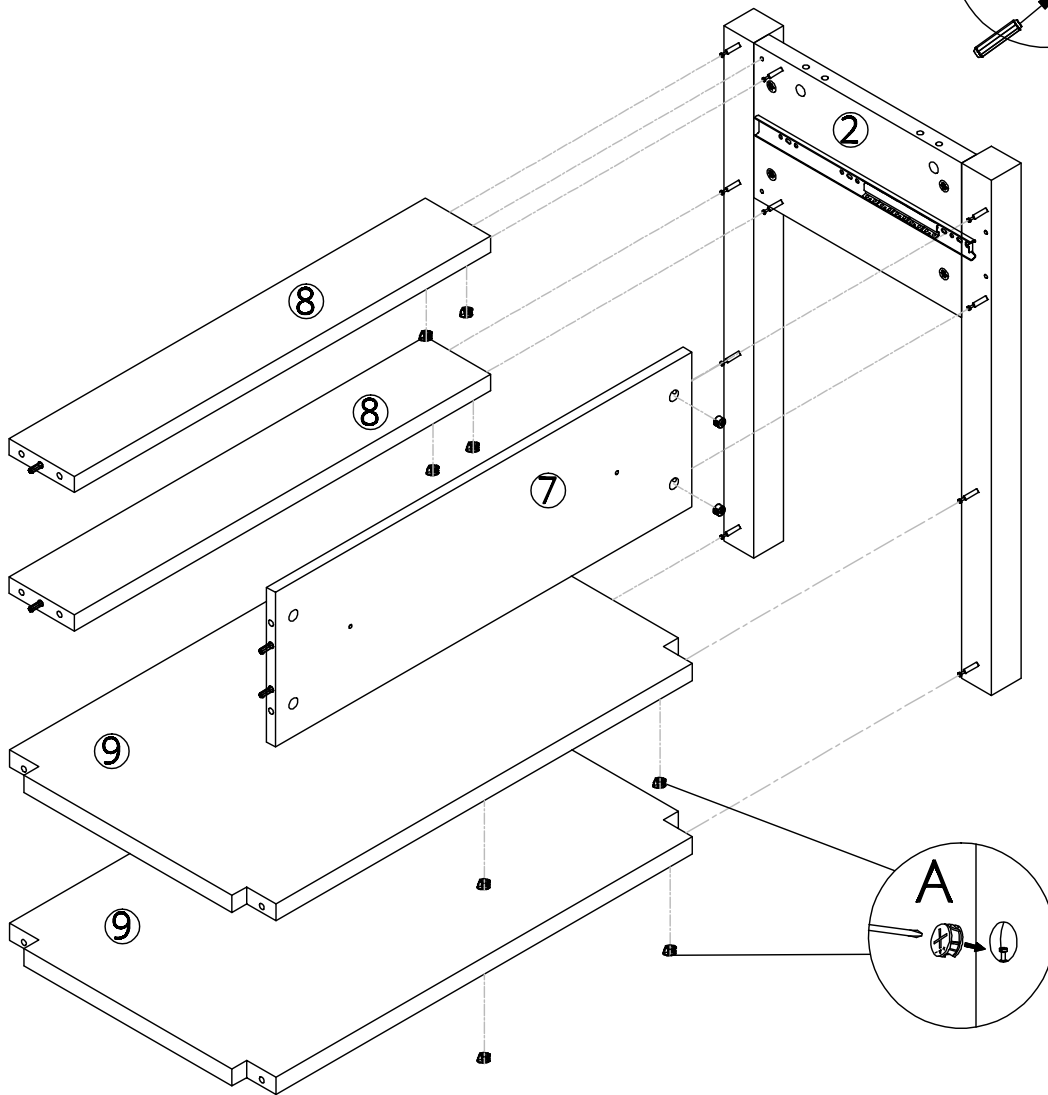


5

3

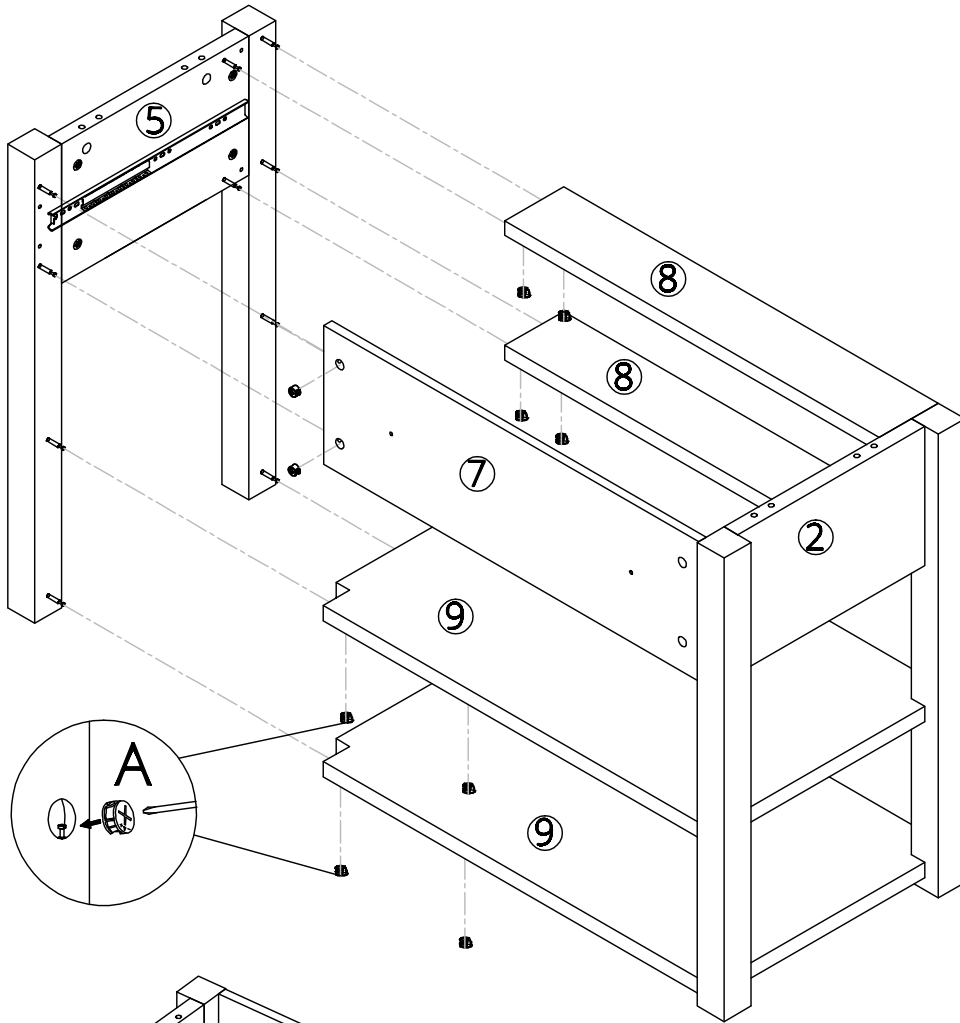


4

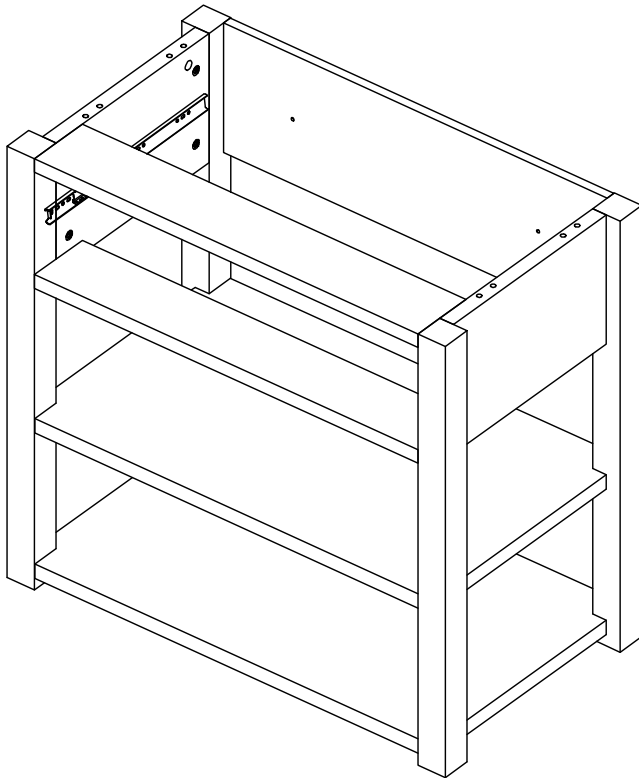


6

5

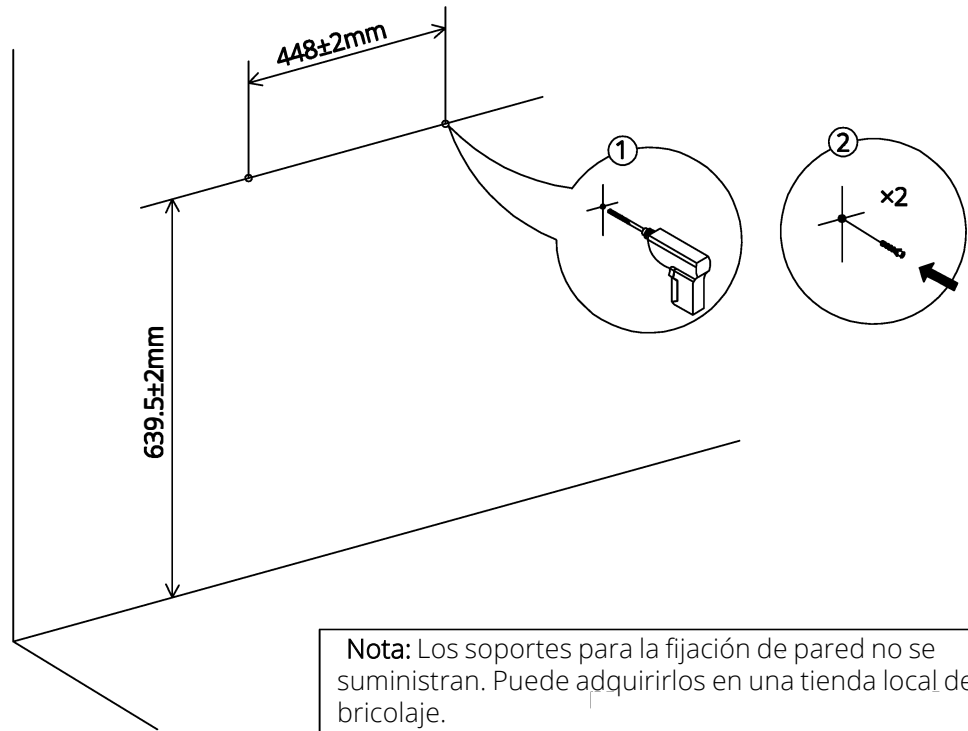


6



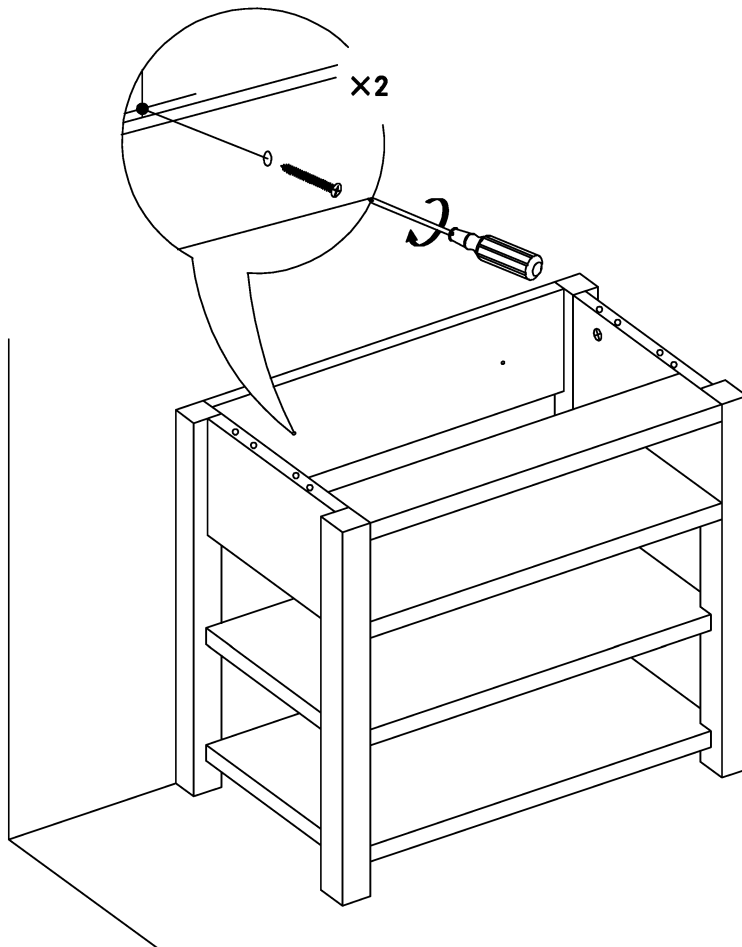
7

7

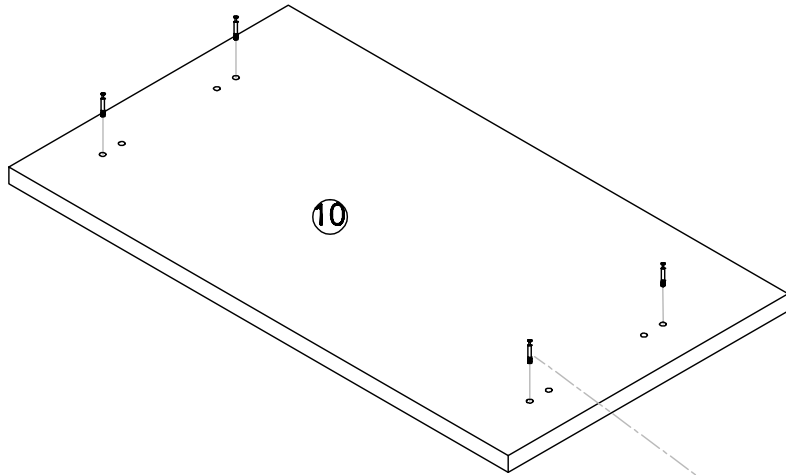


Nota: Los soportes para la fijación de pared no se suministran. Puede adquirirlos en una tienda local de bricolaje.

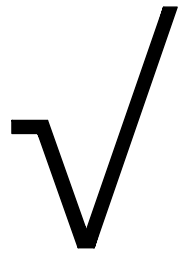
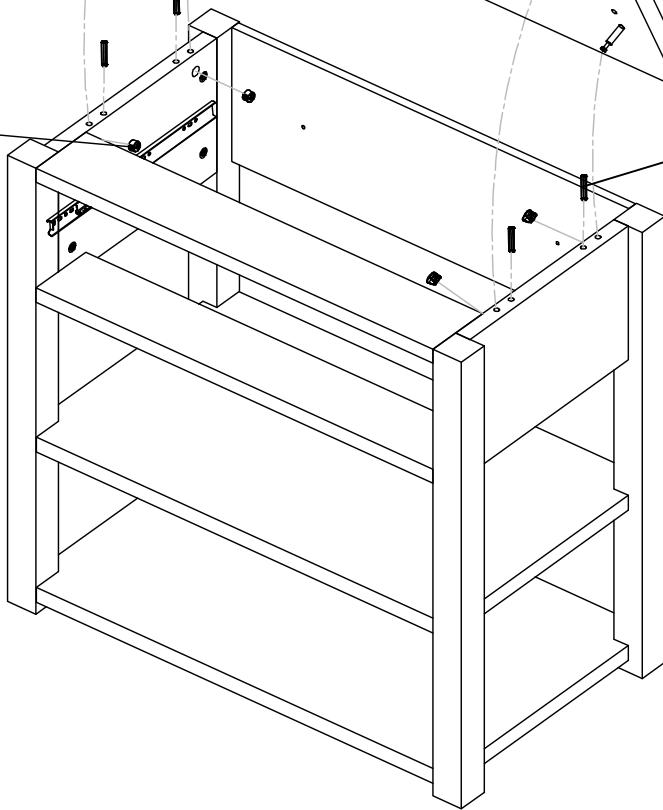
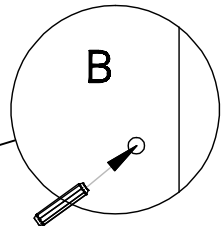
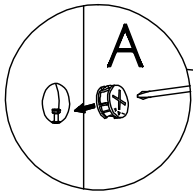
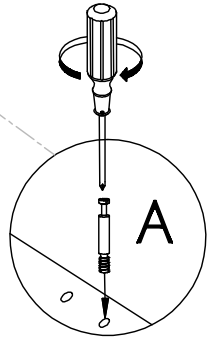
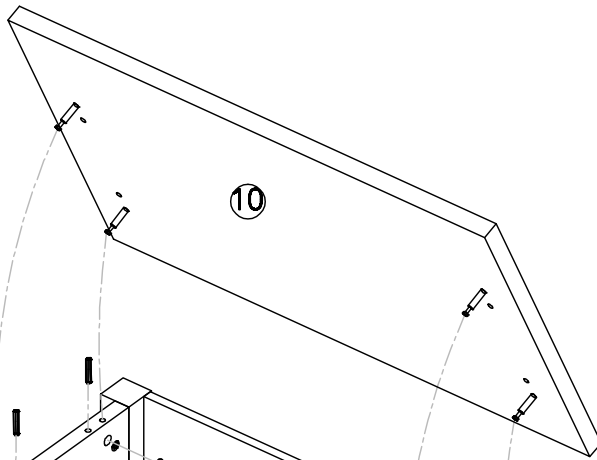
8



9

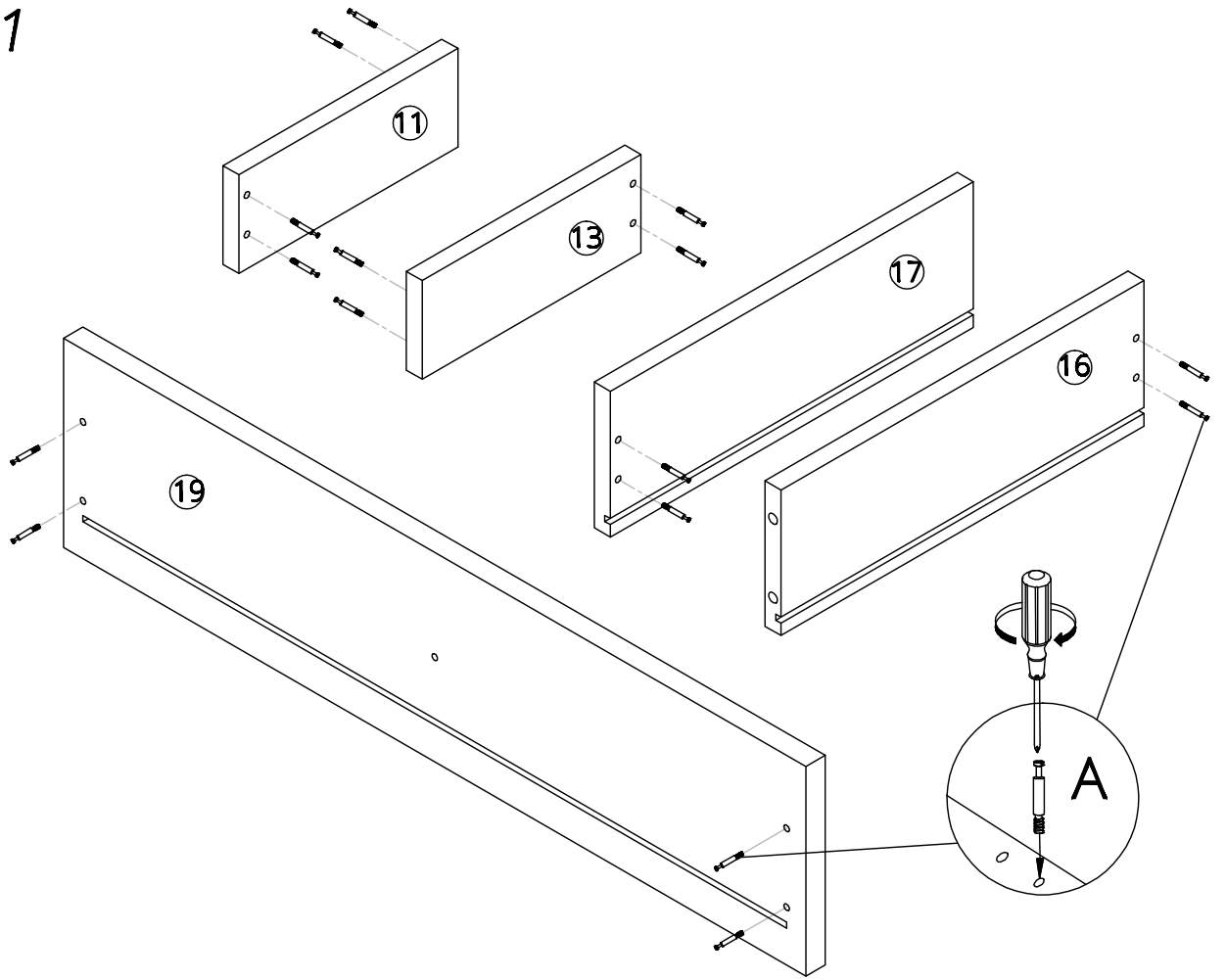


10

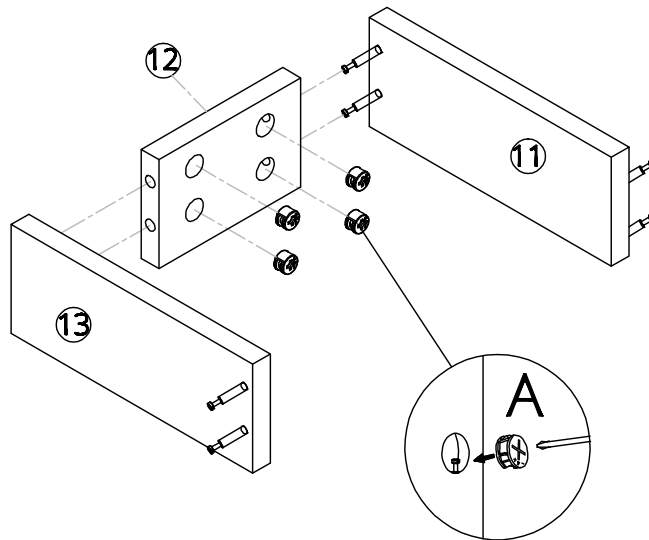


9

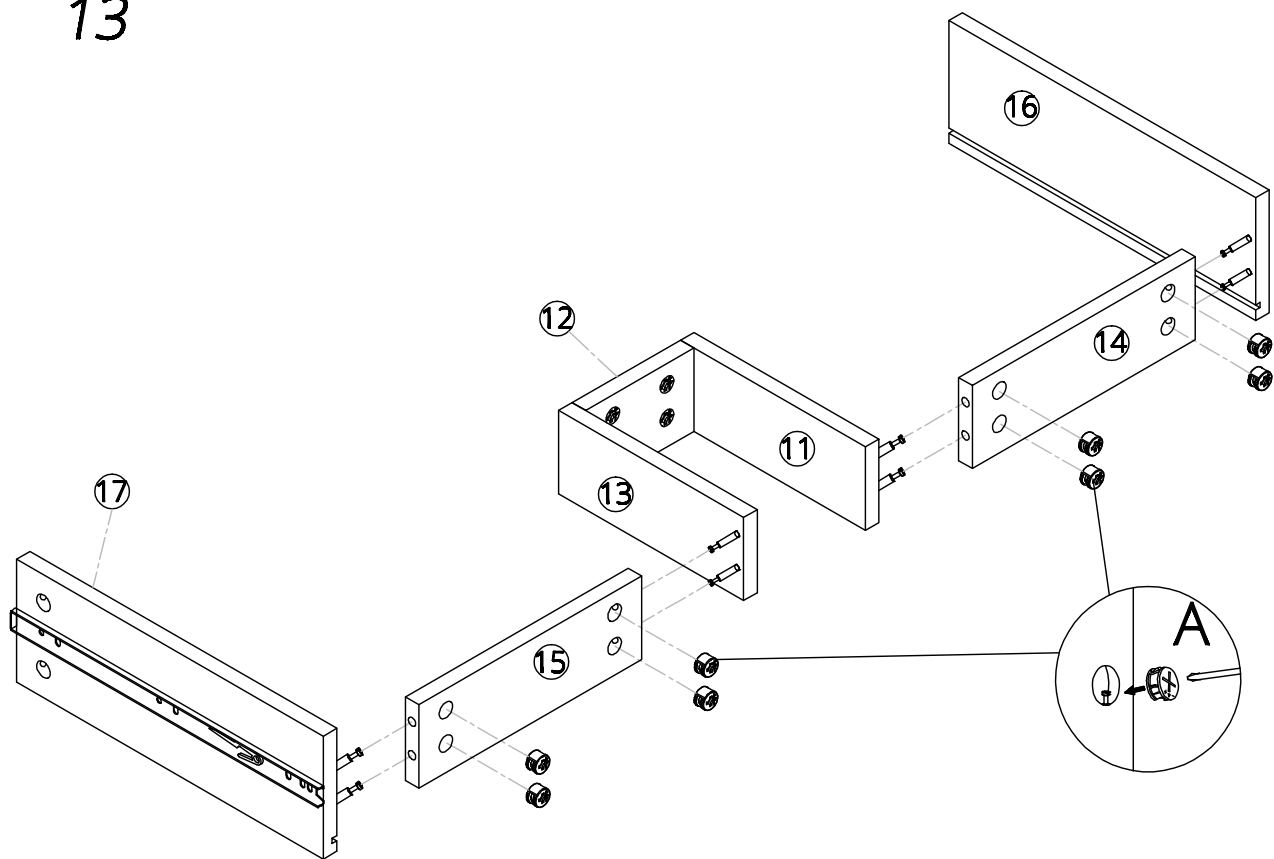
11



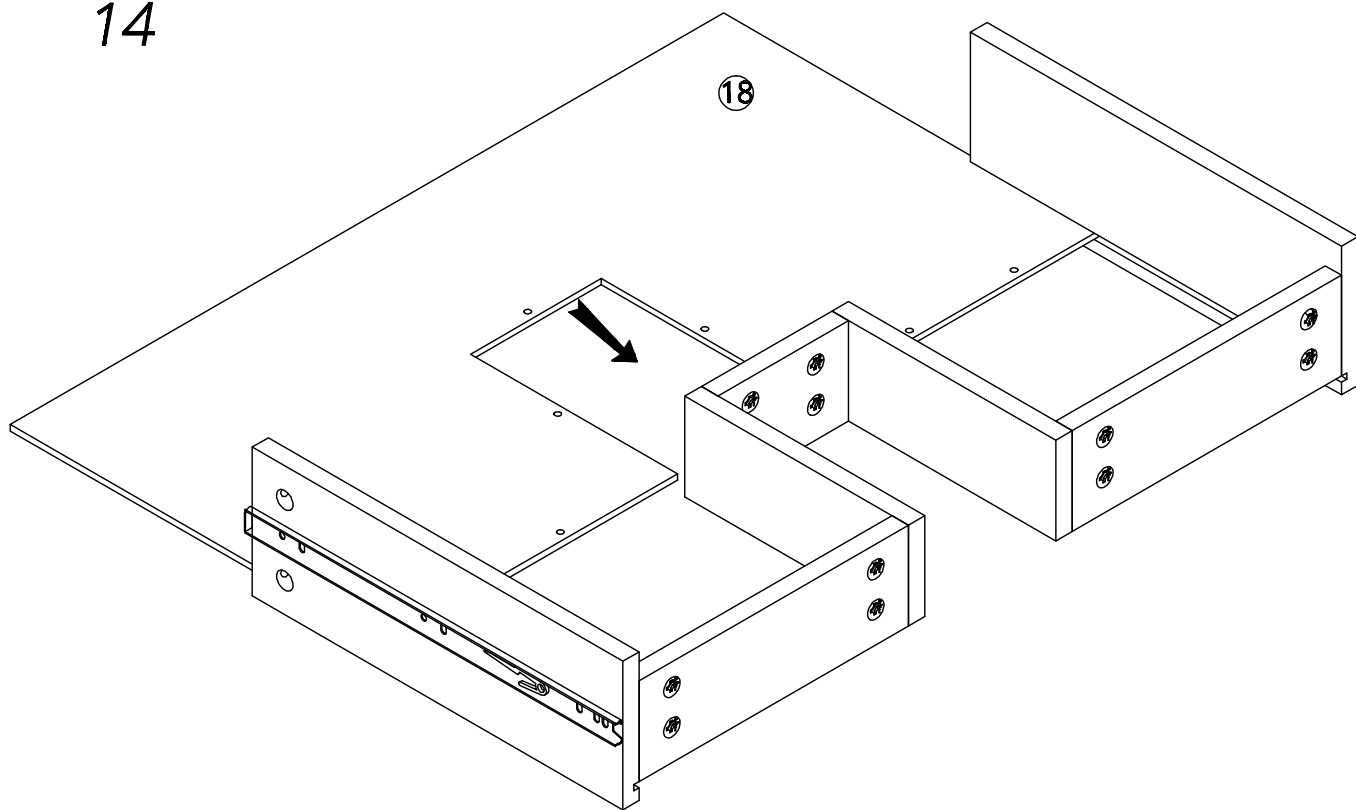
12



13

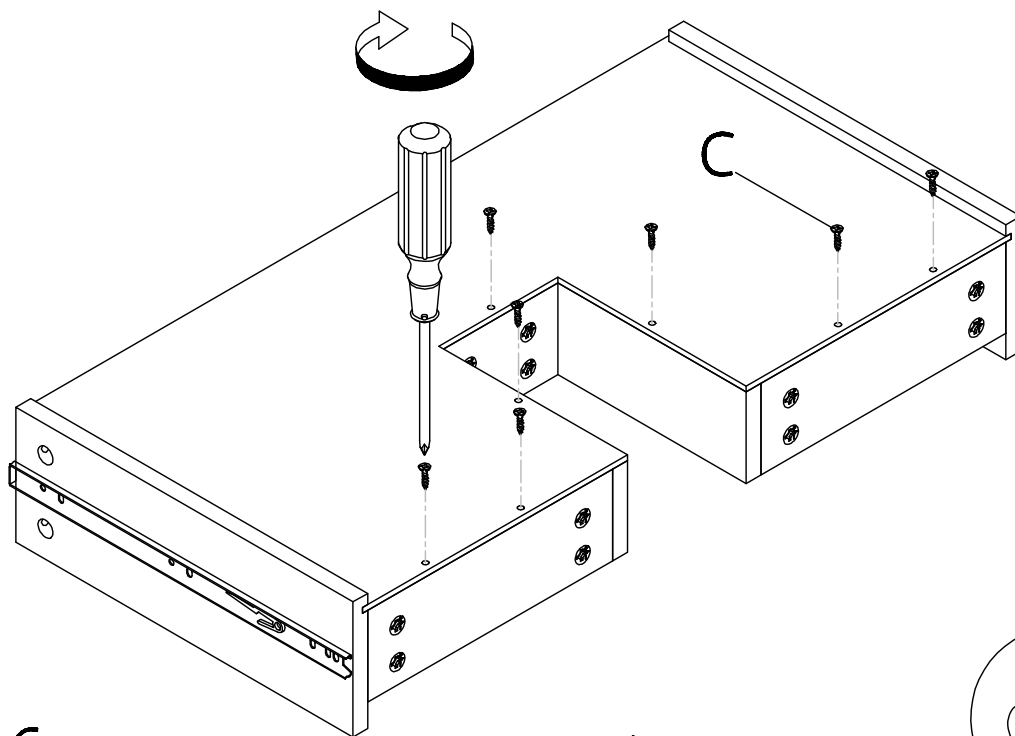


14

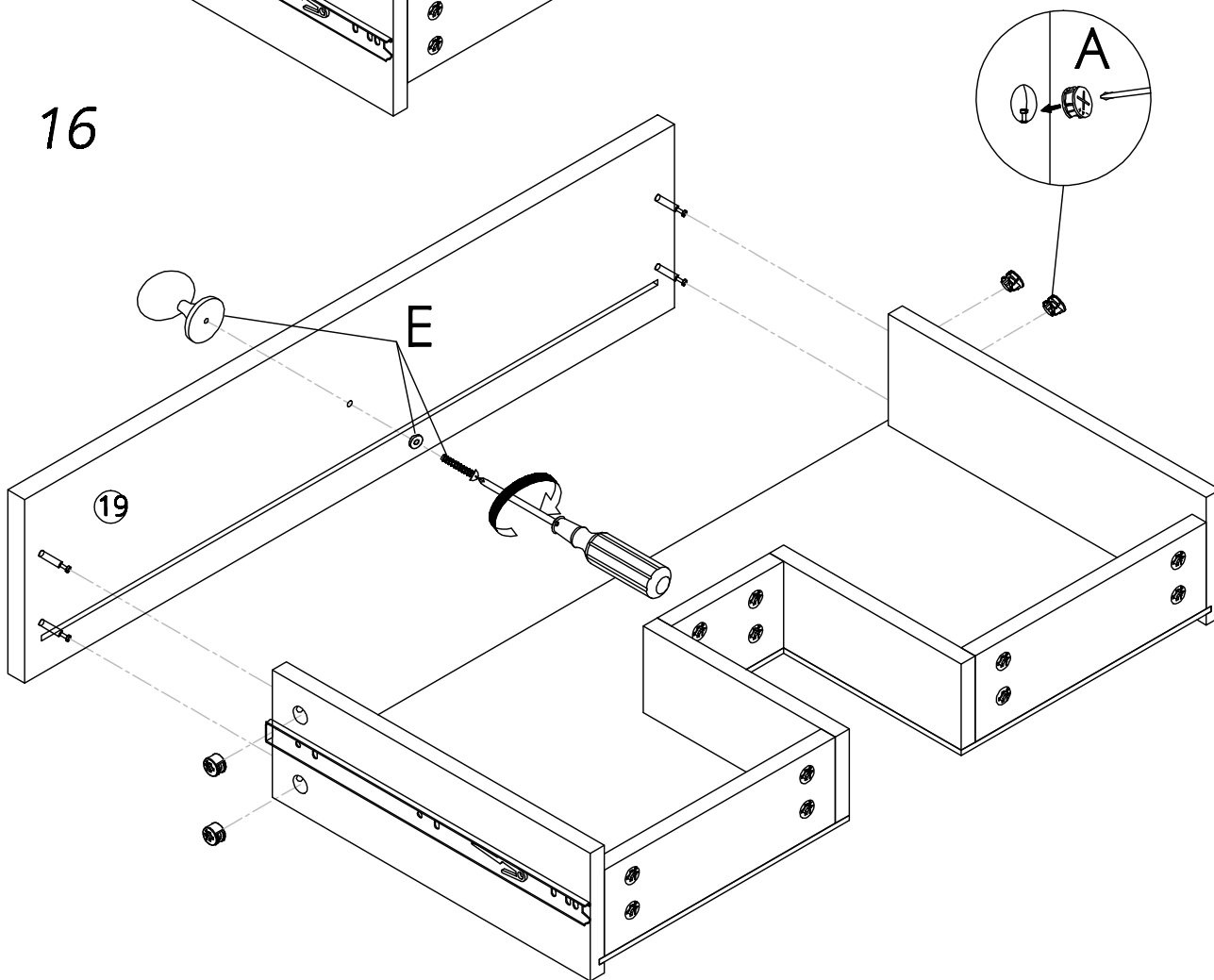


11

15

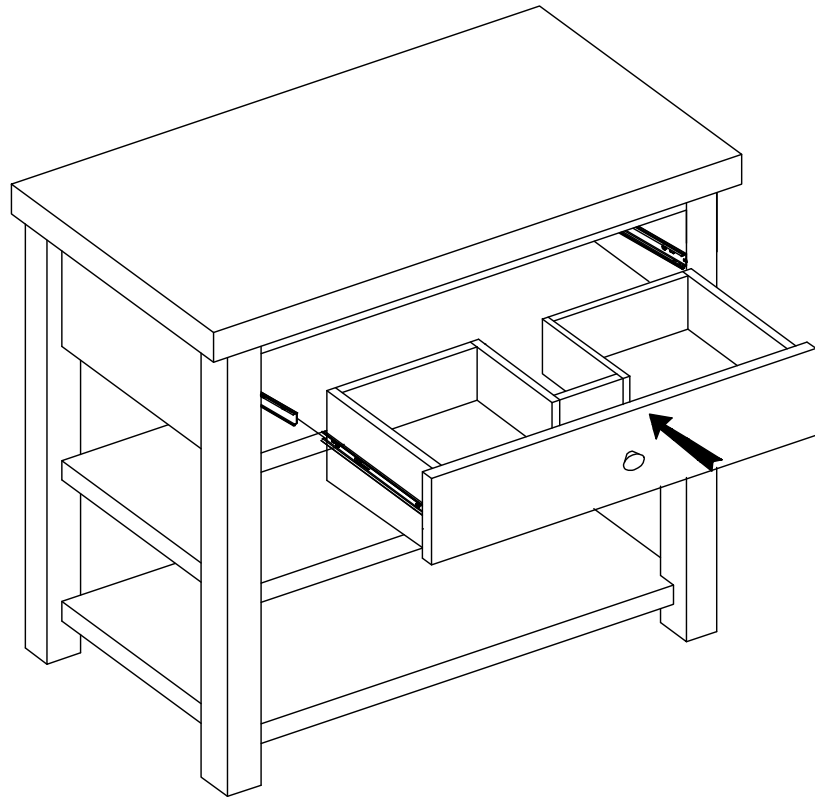


16

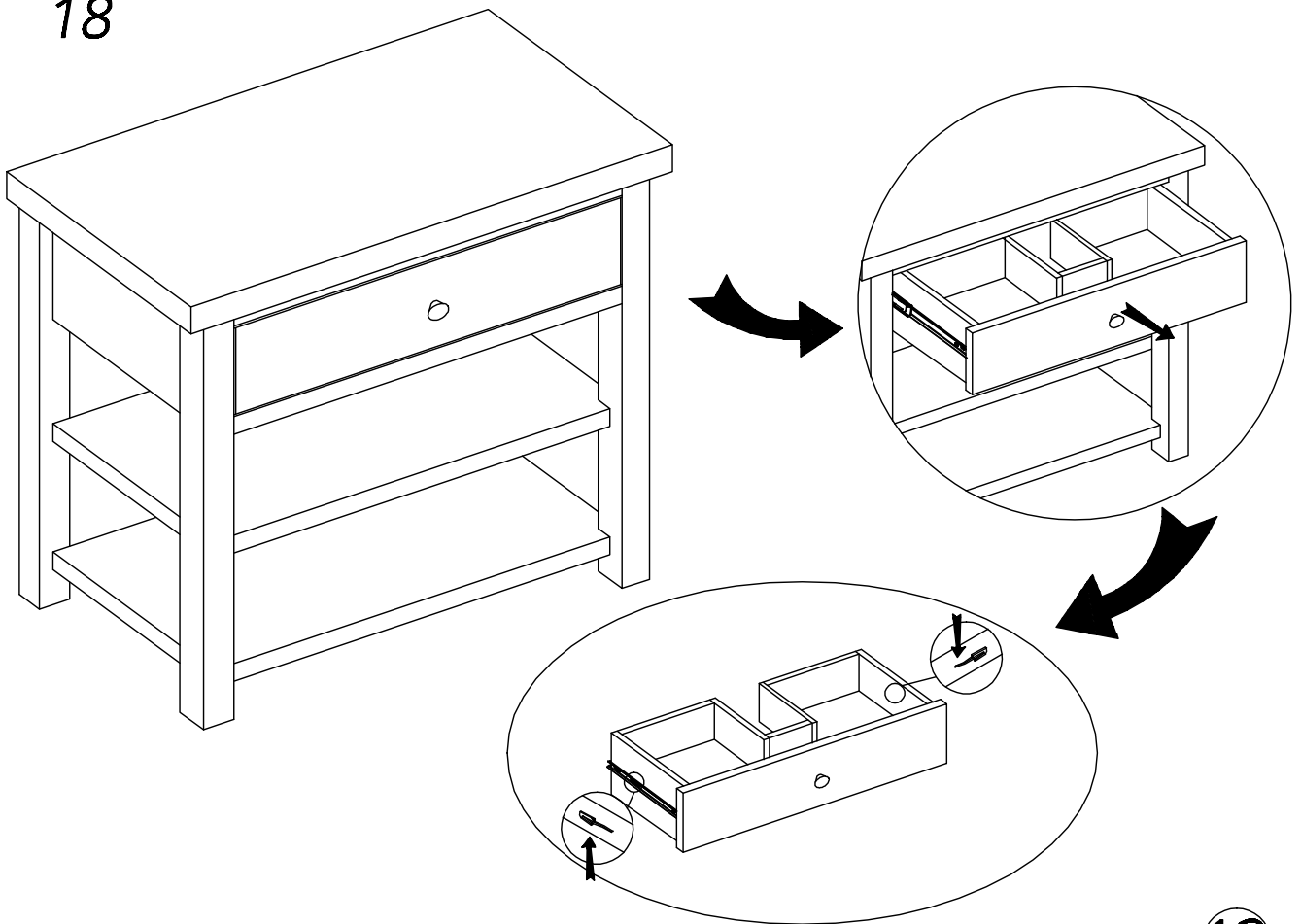


12

17



18



13

