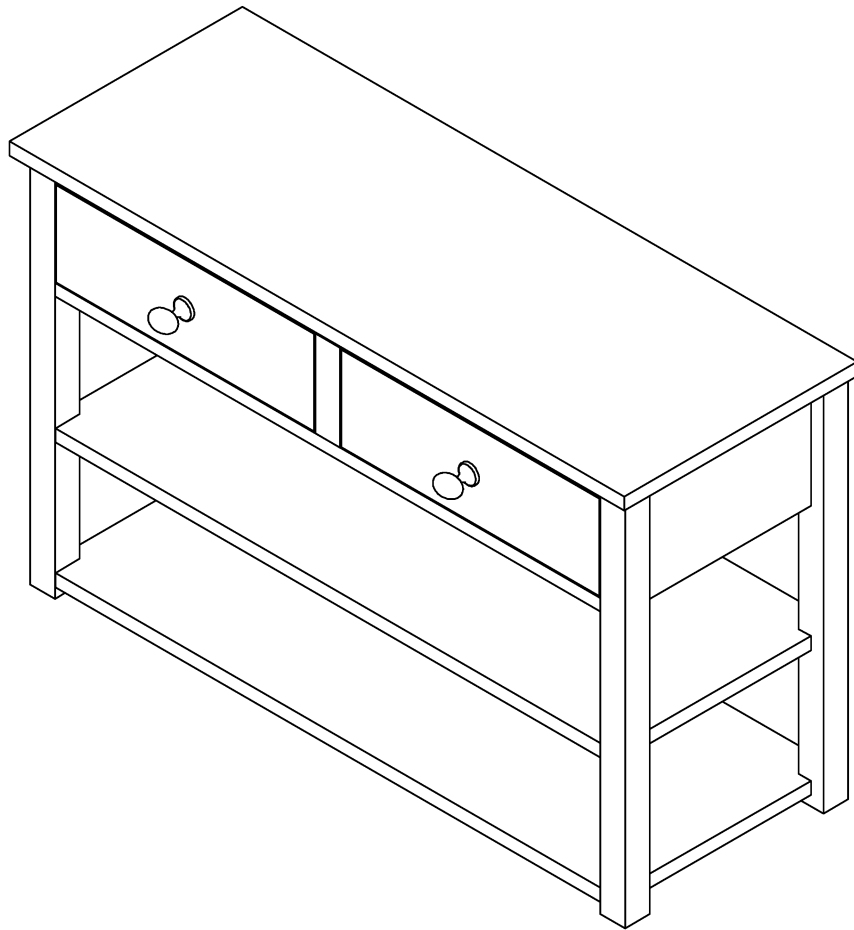


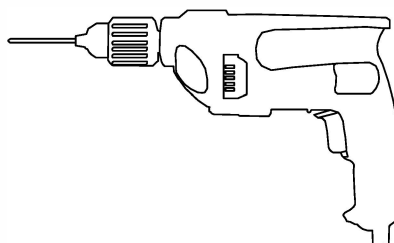
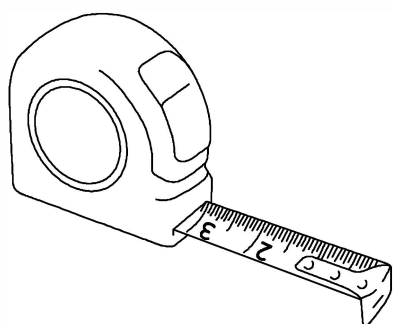
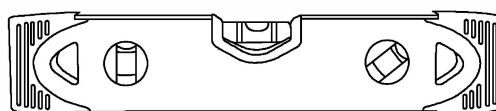
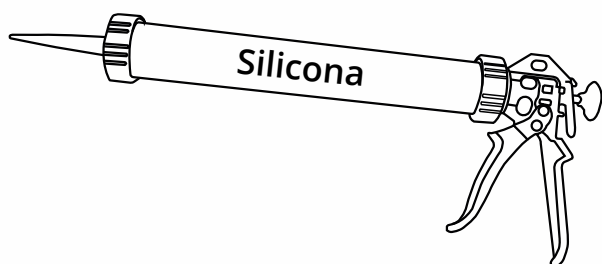
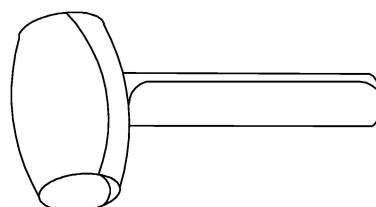
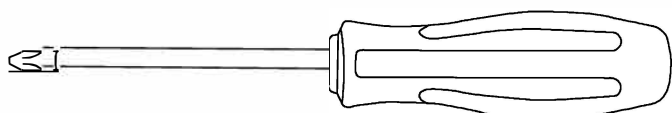
Mueble de Lavabo Tradicional de 1240mm



Guía de Instalación

Instalación

Herramientas necesarias para completar la instalación:



Incluye:

A



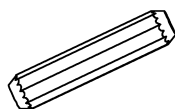
x68

A



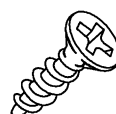
x68

B



x22

C



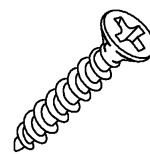
Ø4x20mm x14

D



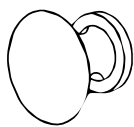
x8

E



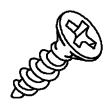
Ø4x40mm x6

F



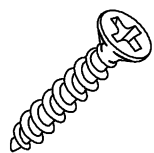
Ø4x23mm x2

G



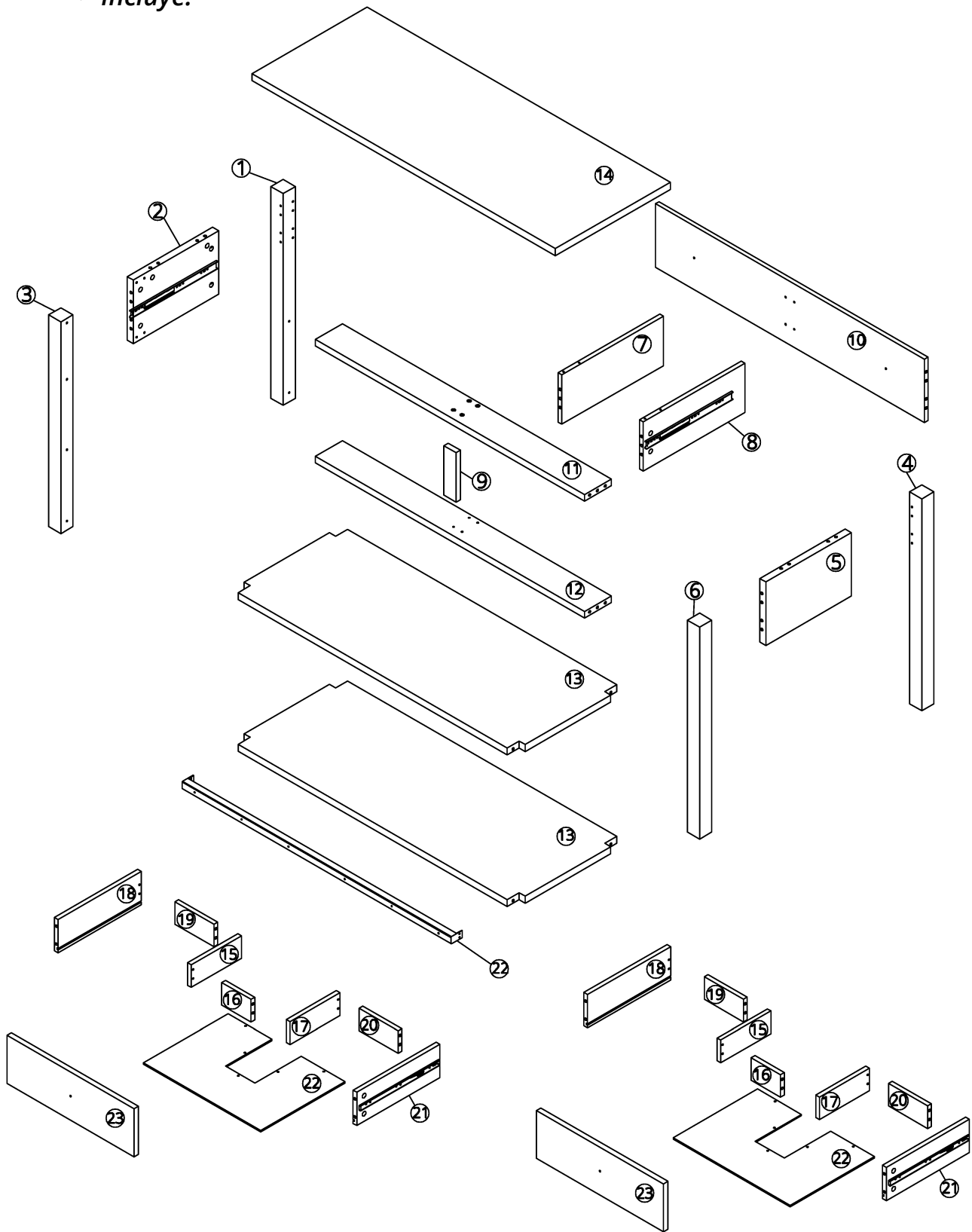
Ø4x14mm x4

F

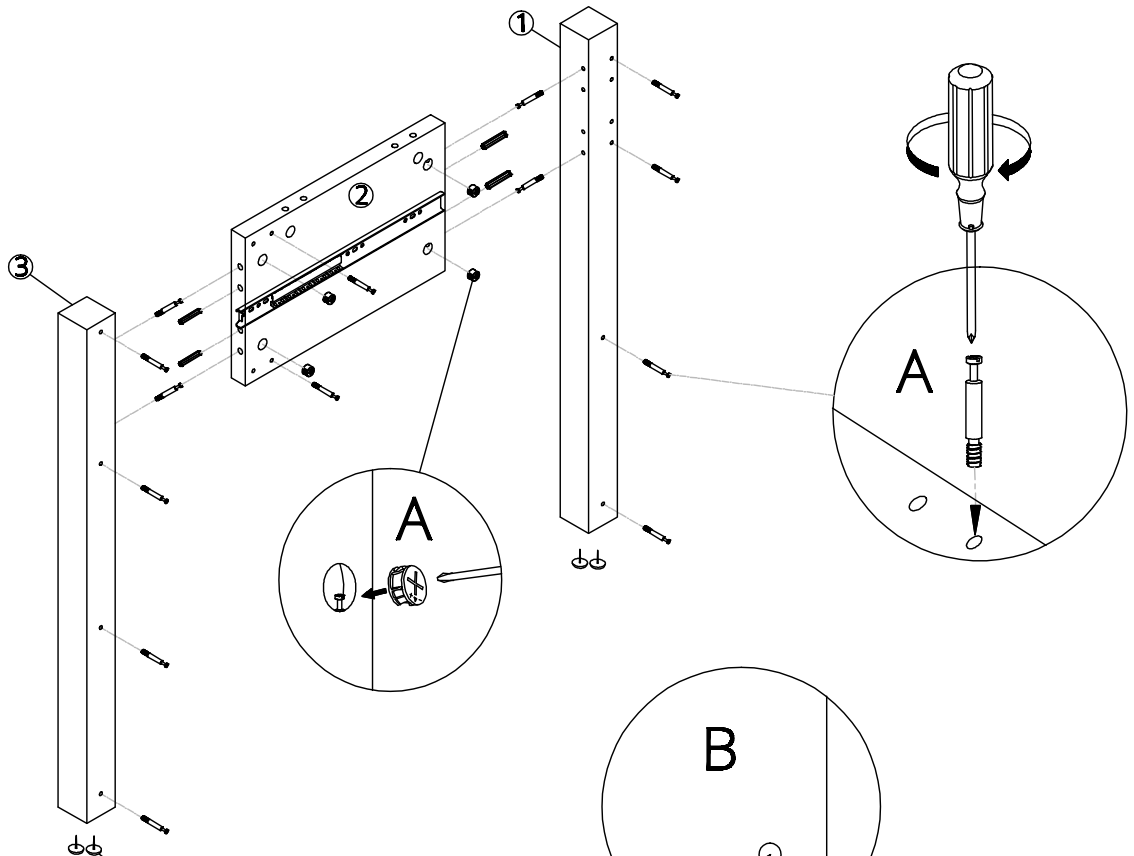


Ø5x40mm x12

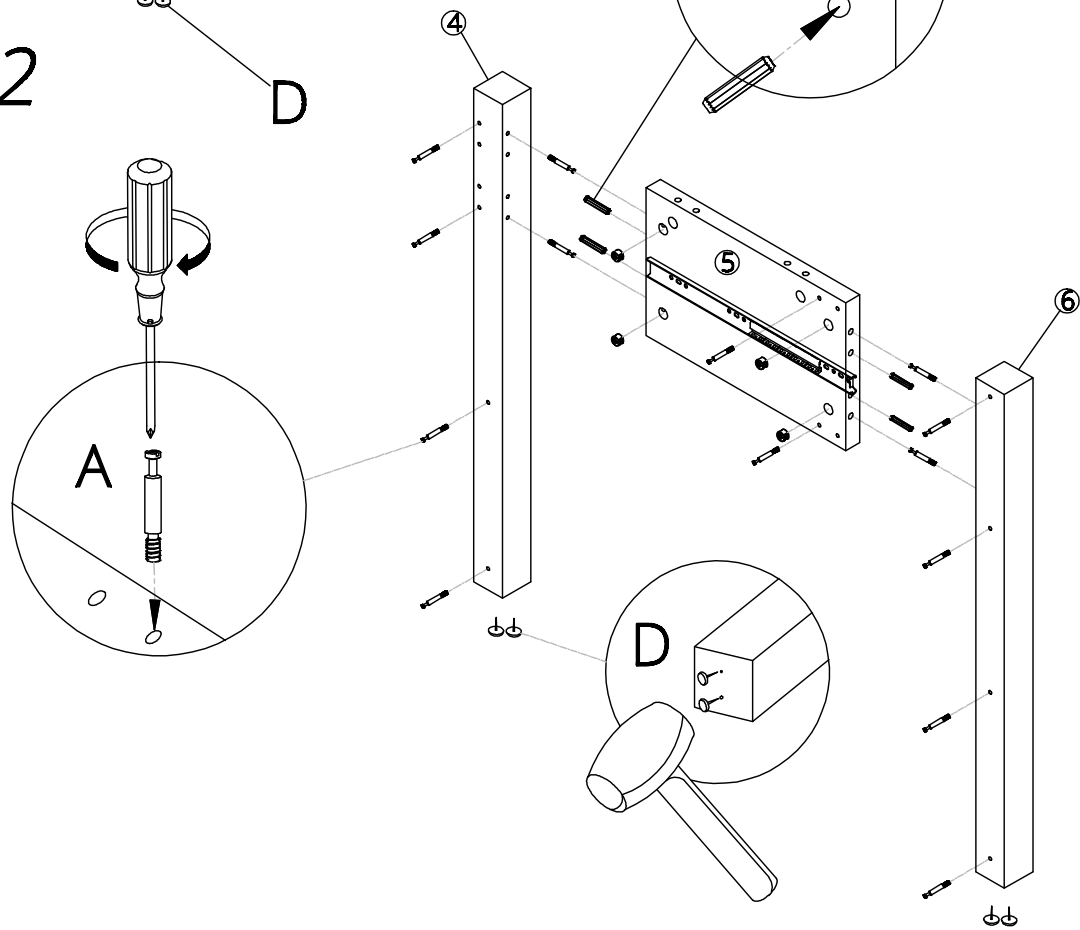
Incluye:



1

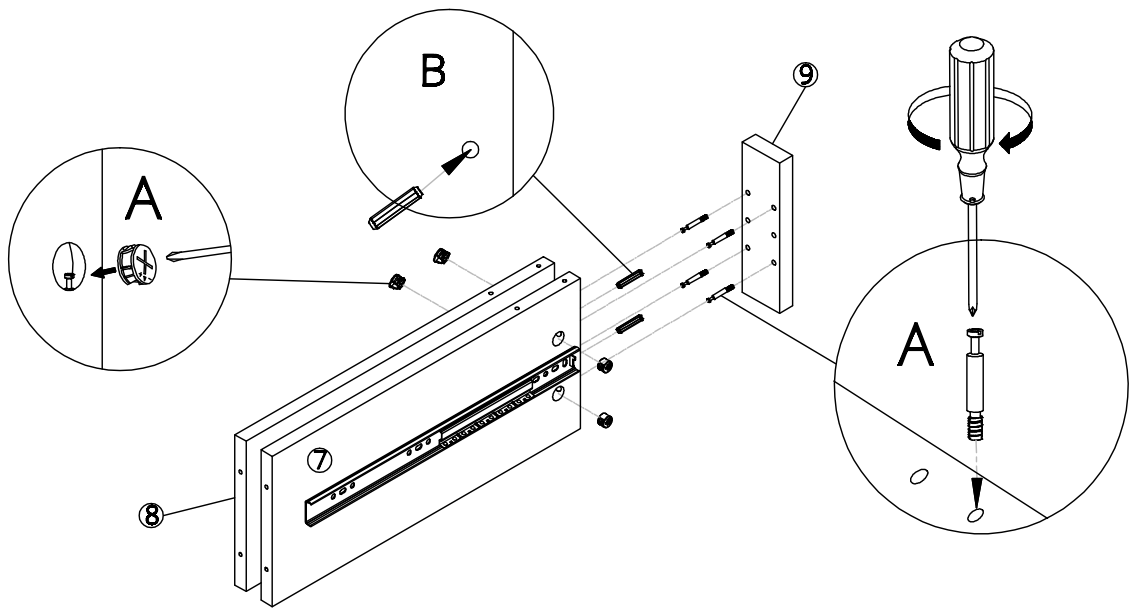


2

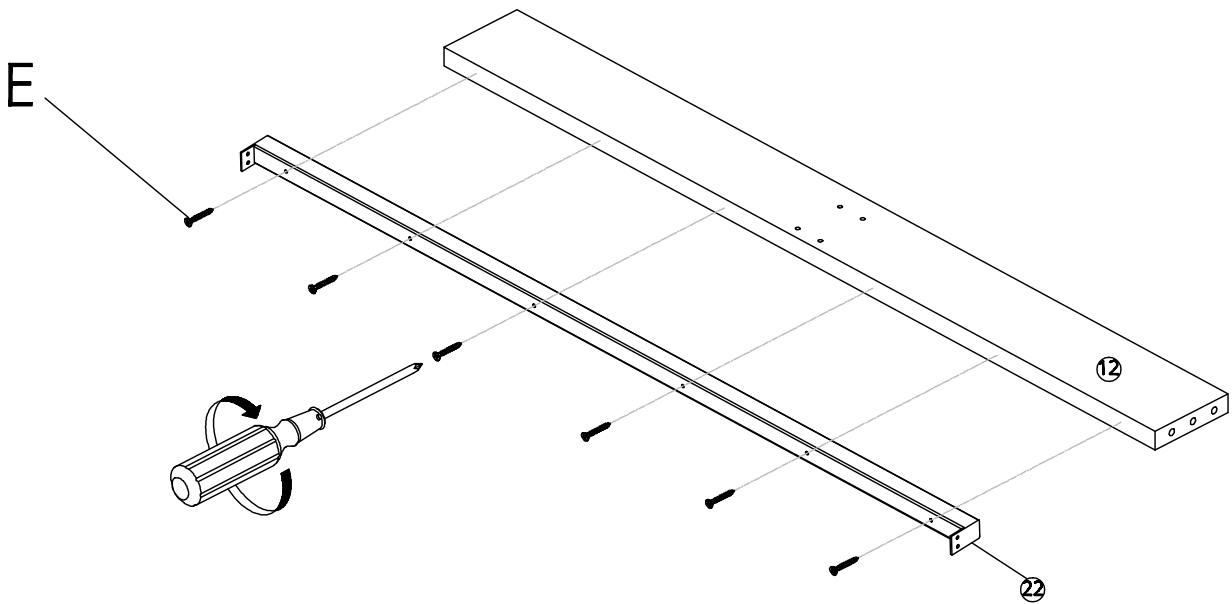


5

3

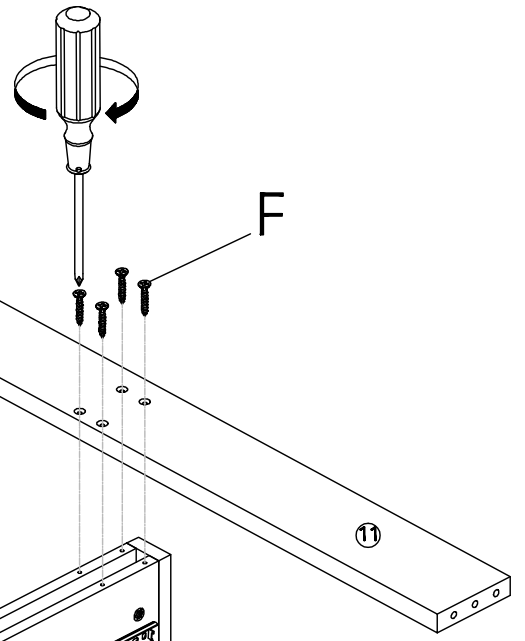


4

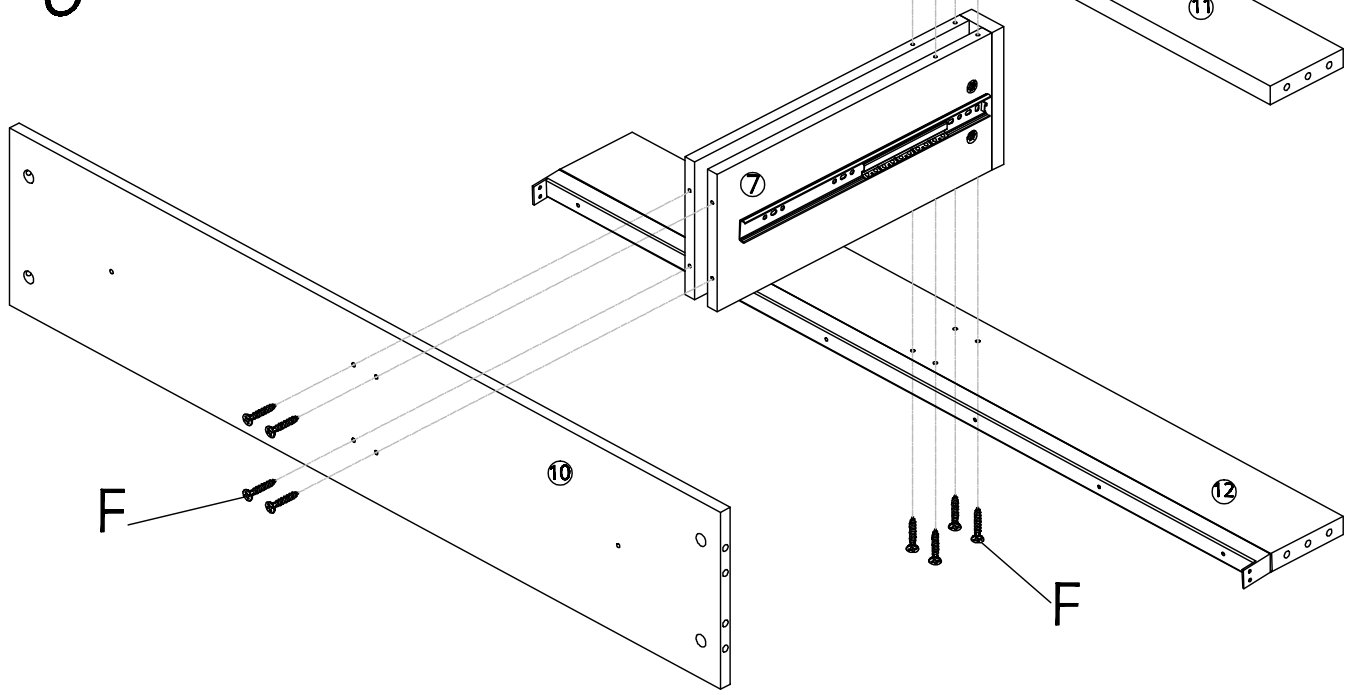


6

5

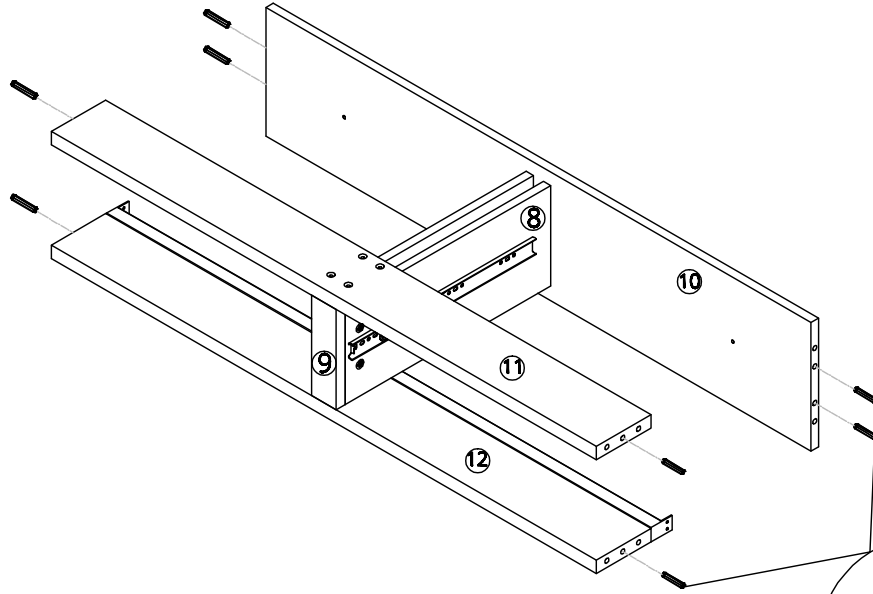


6

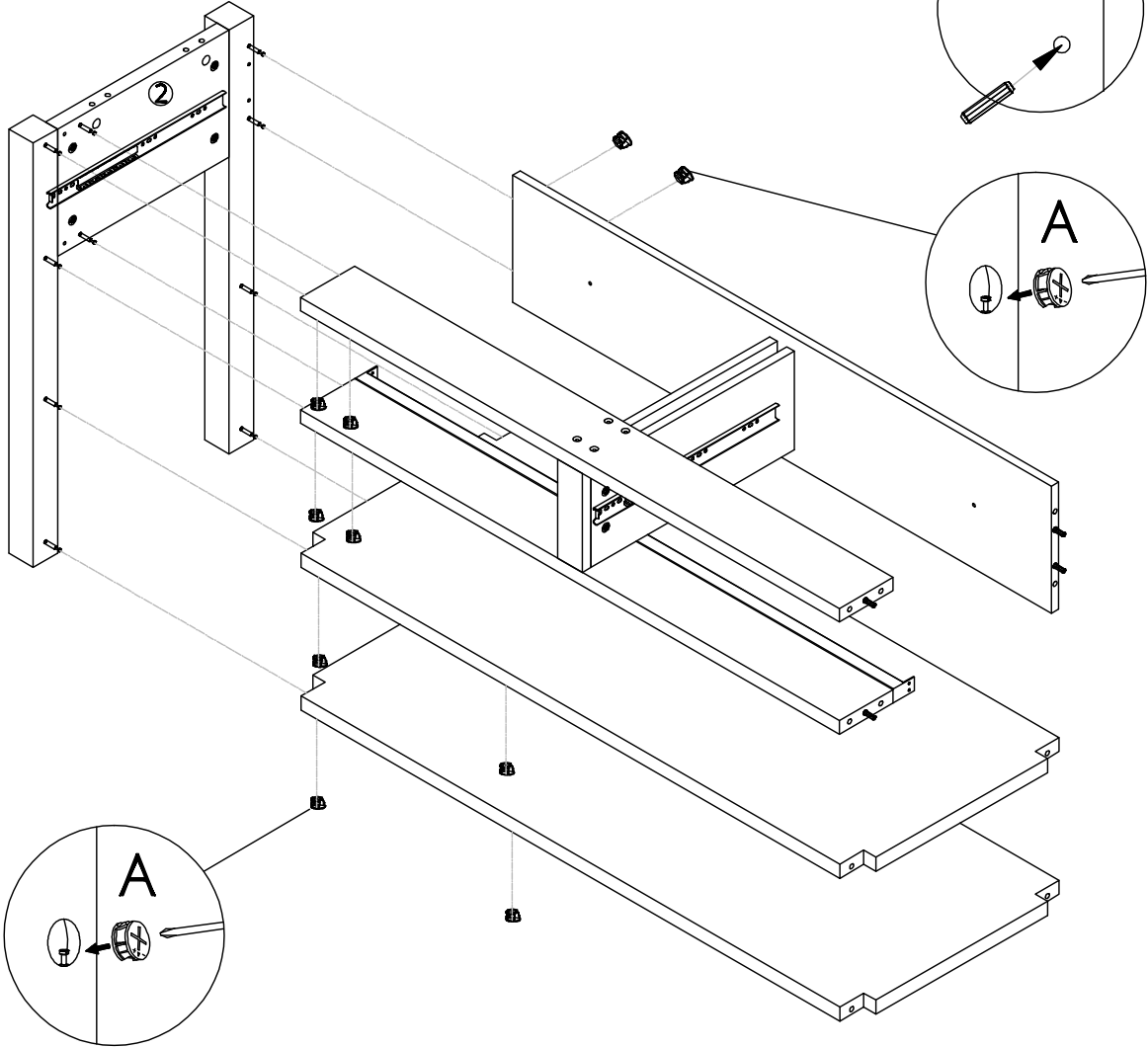


7

7

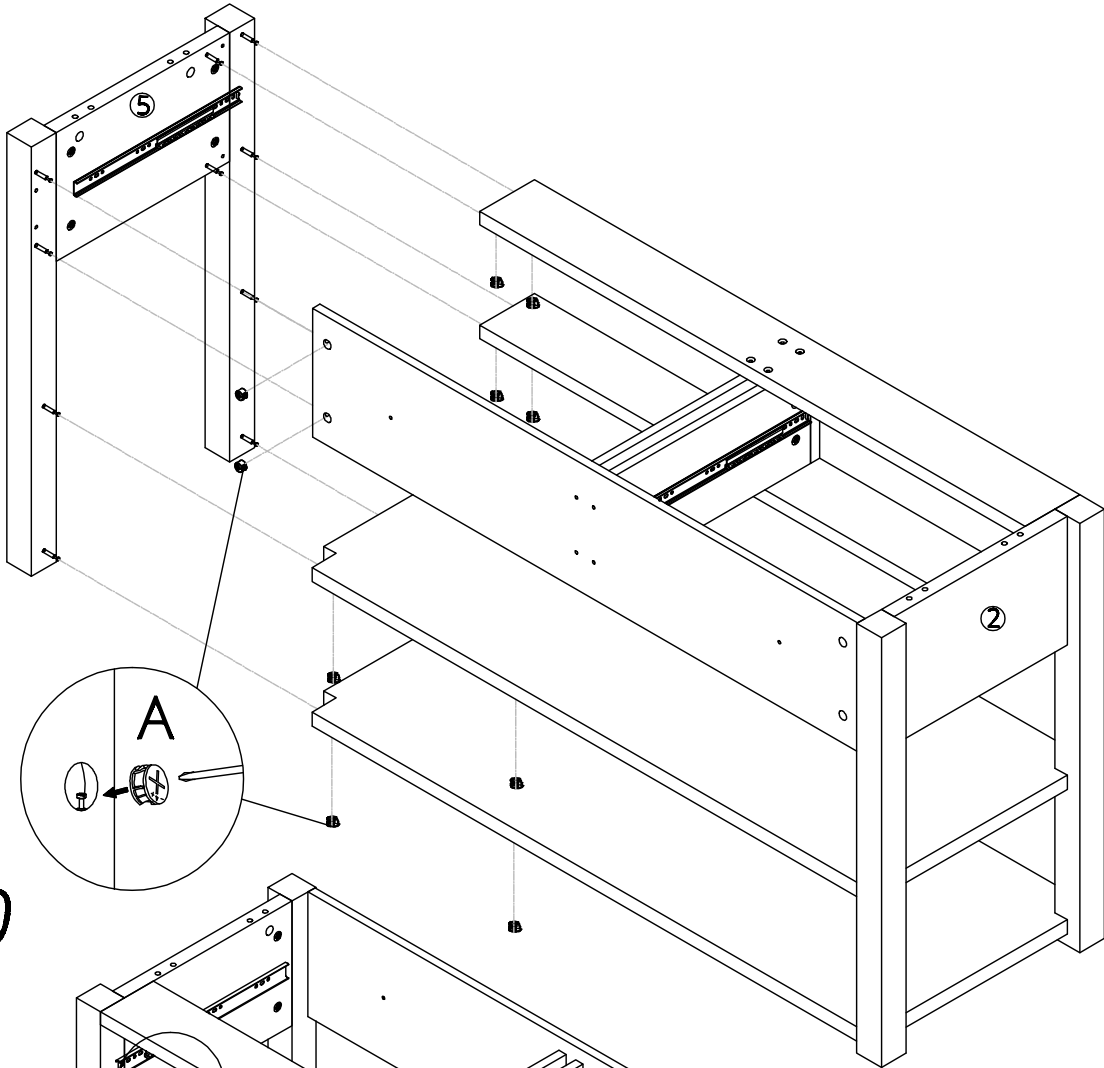


8

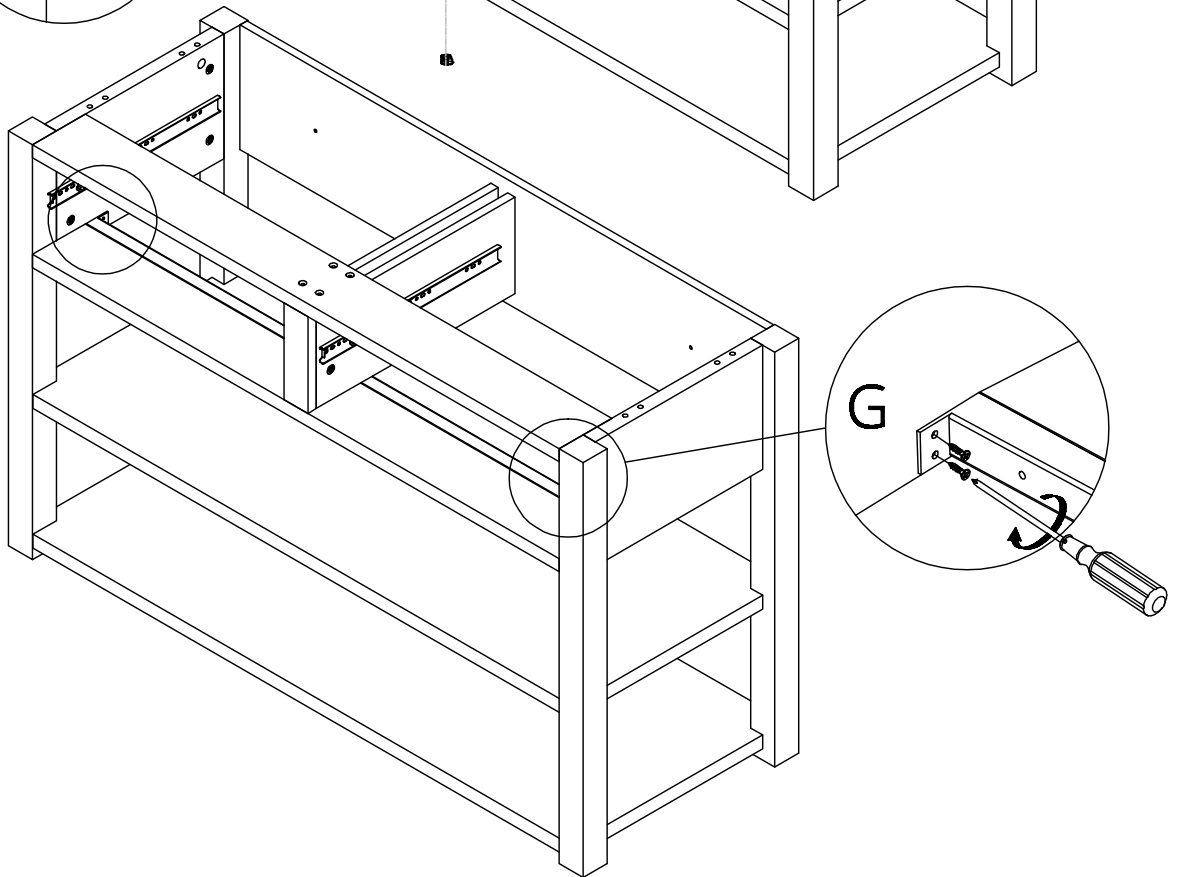


8

9

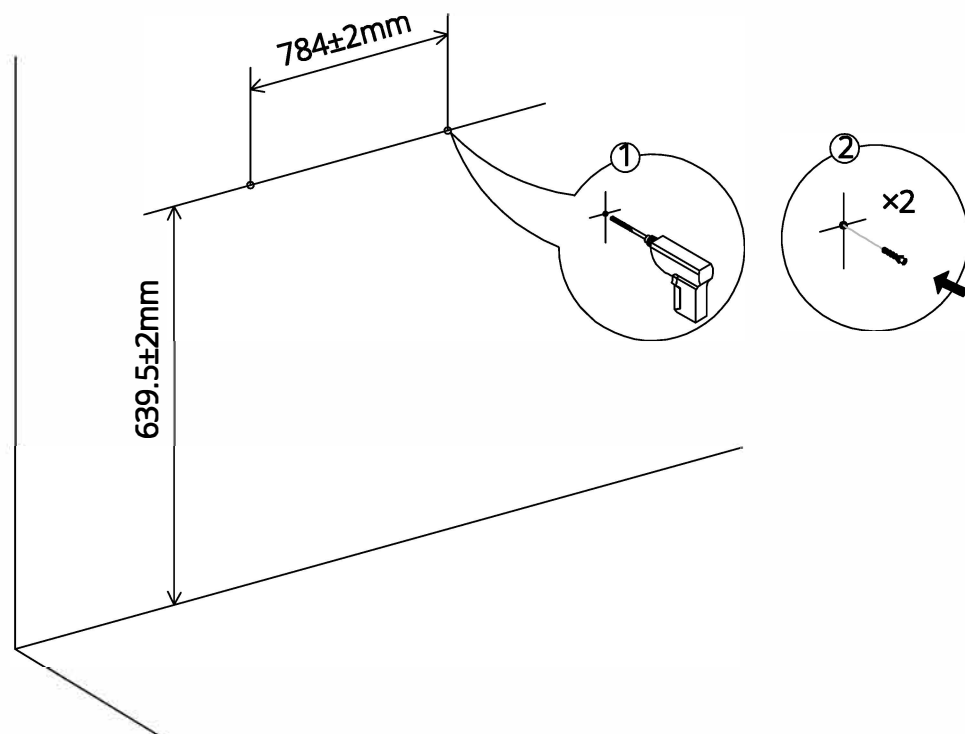


10



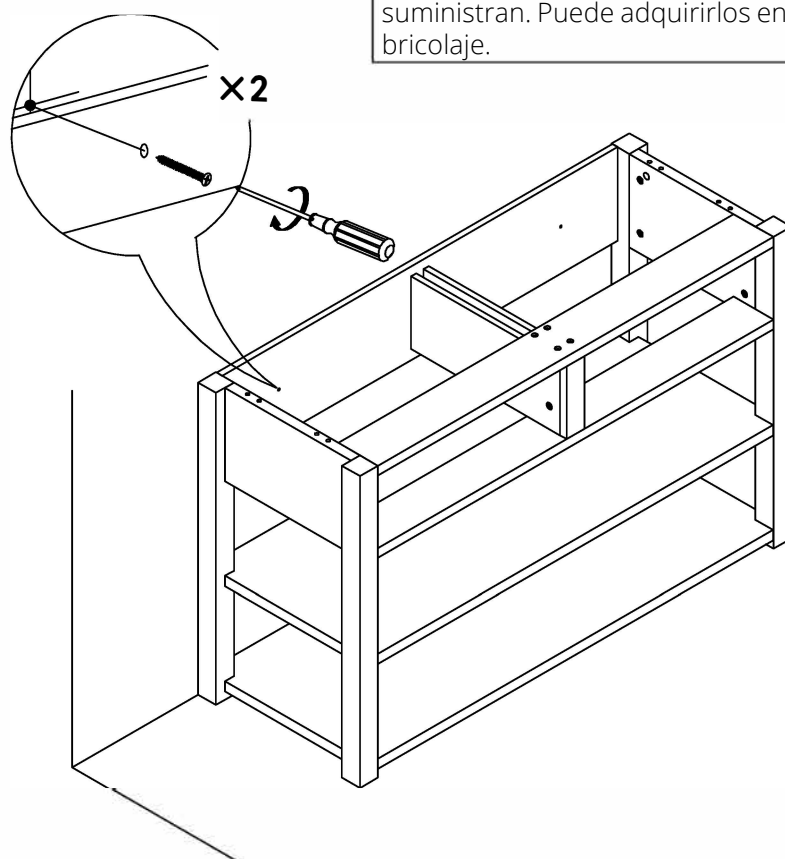
9

11

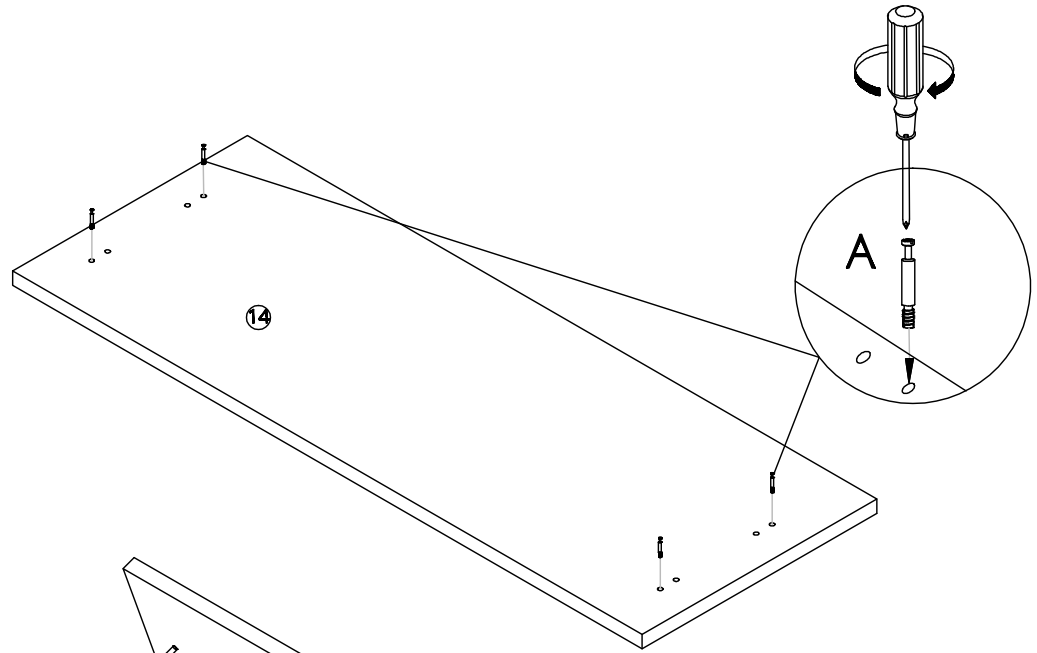


12

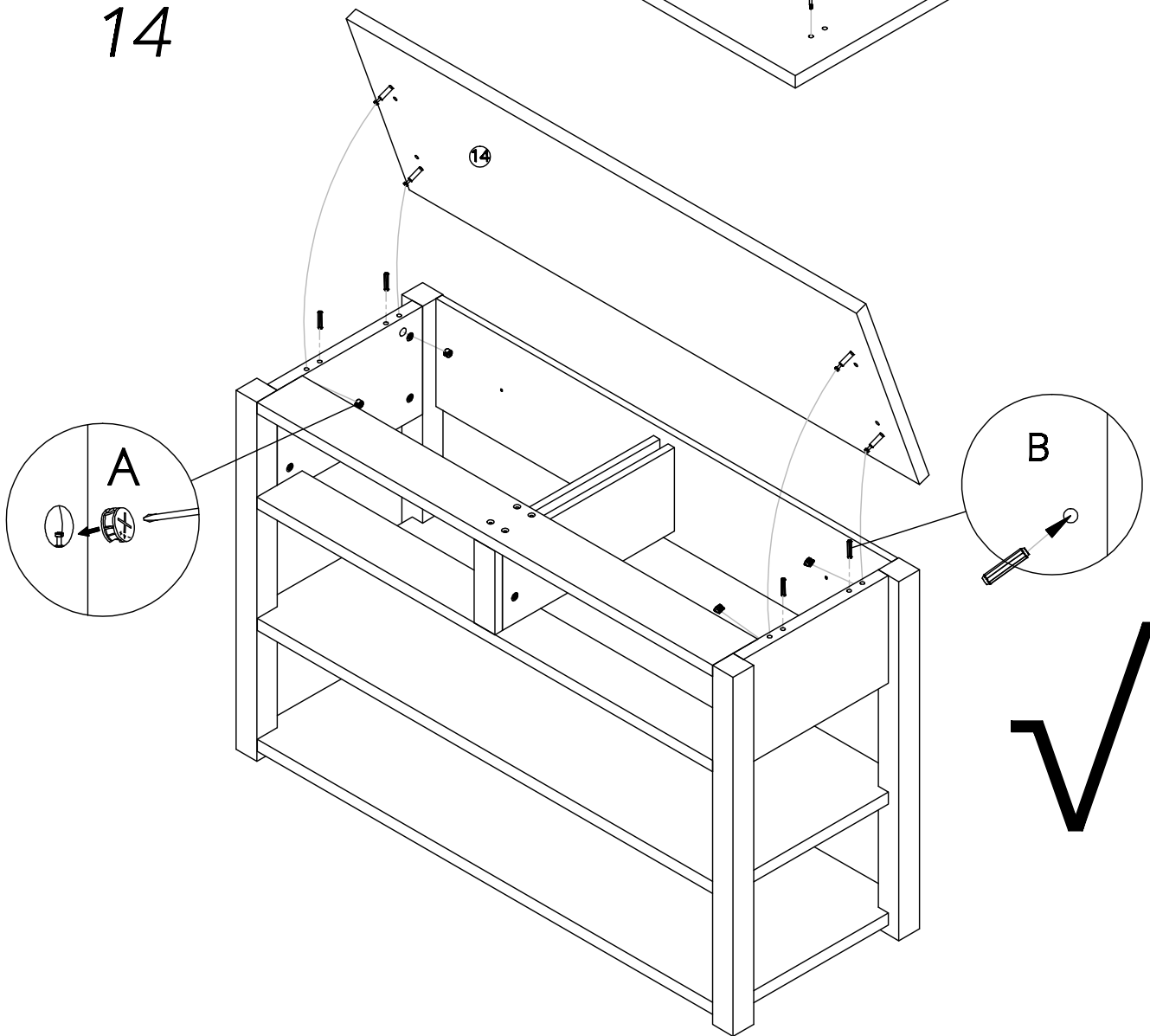
Nota: Los soportes para la fijación de pared no se suministran. Puede adquirirlos en una tienda local de bricolaje.



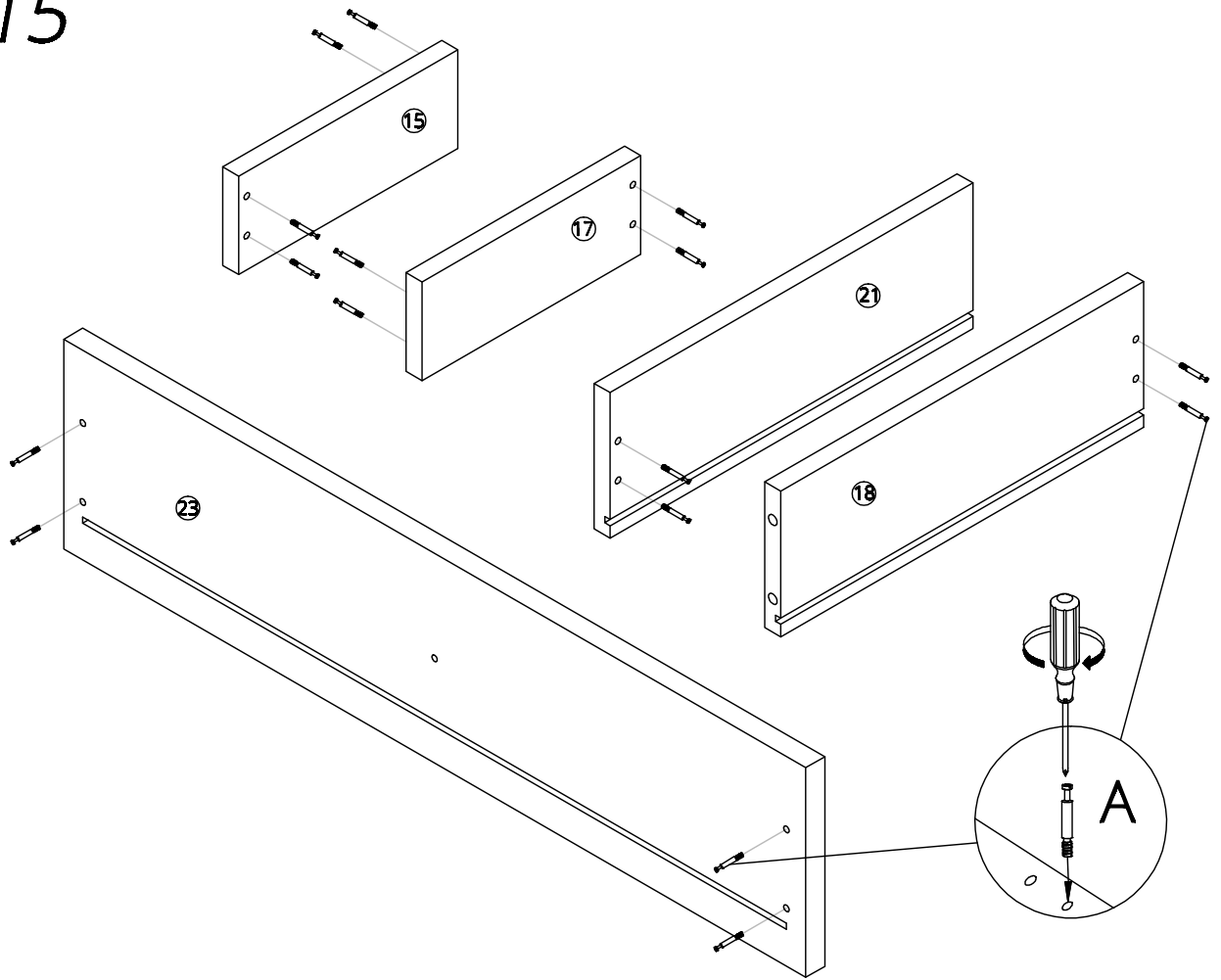
13



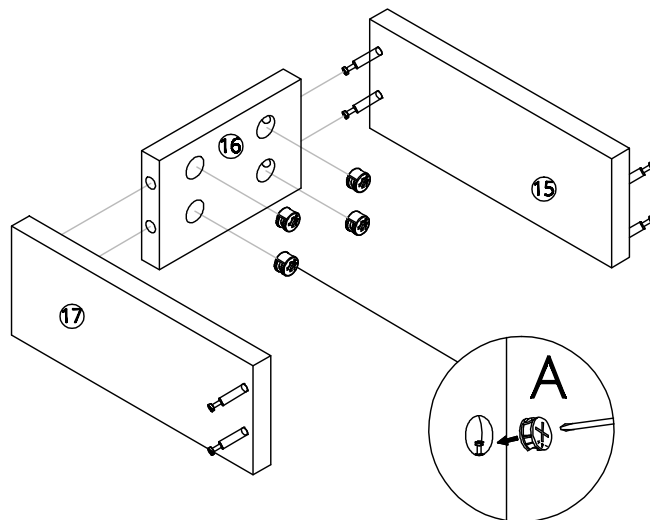
14



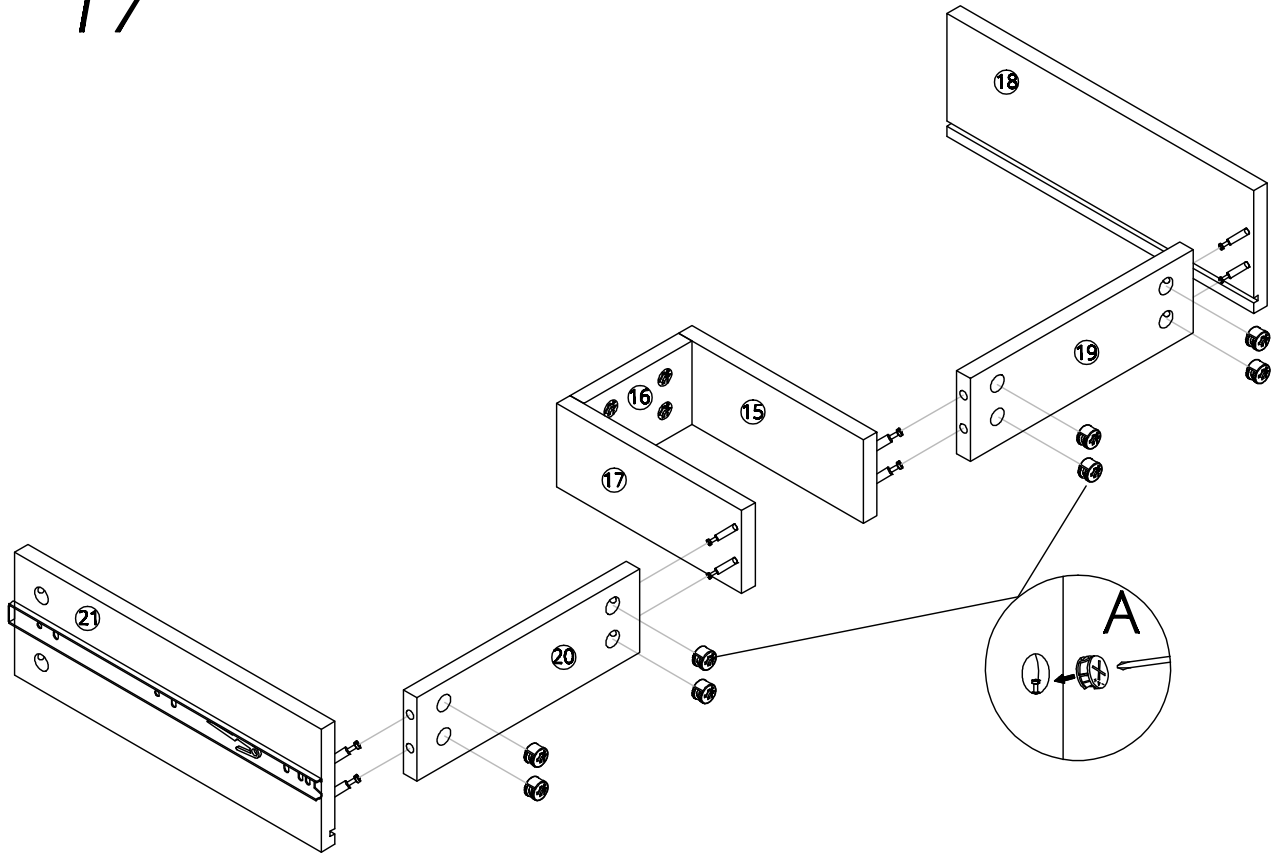
15



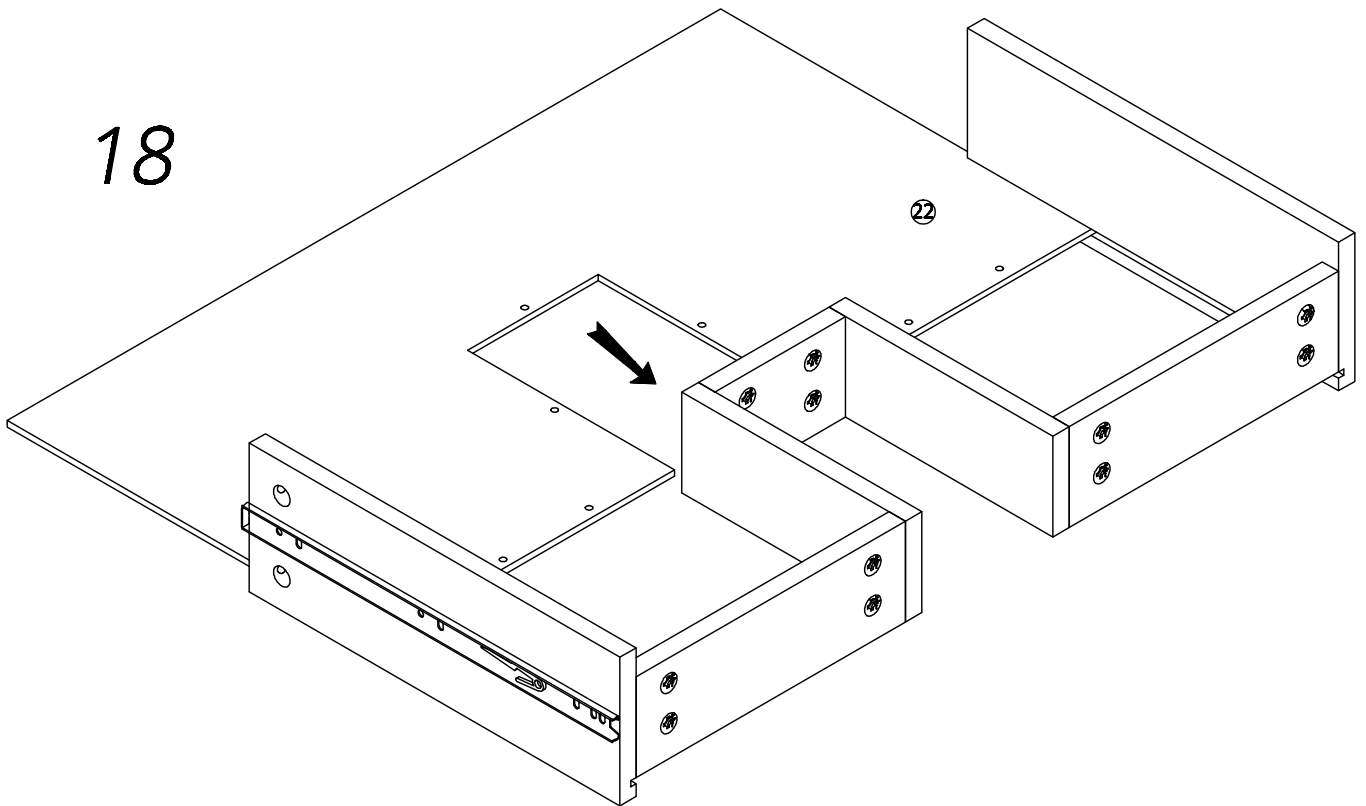
16



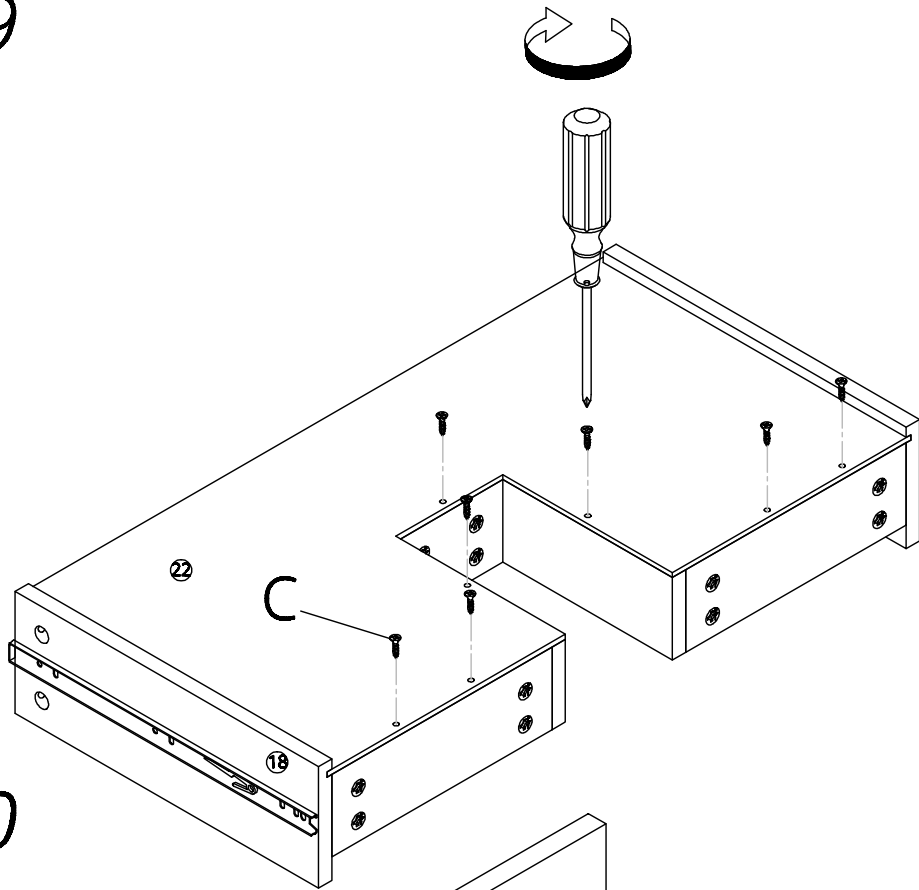
17



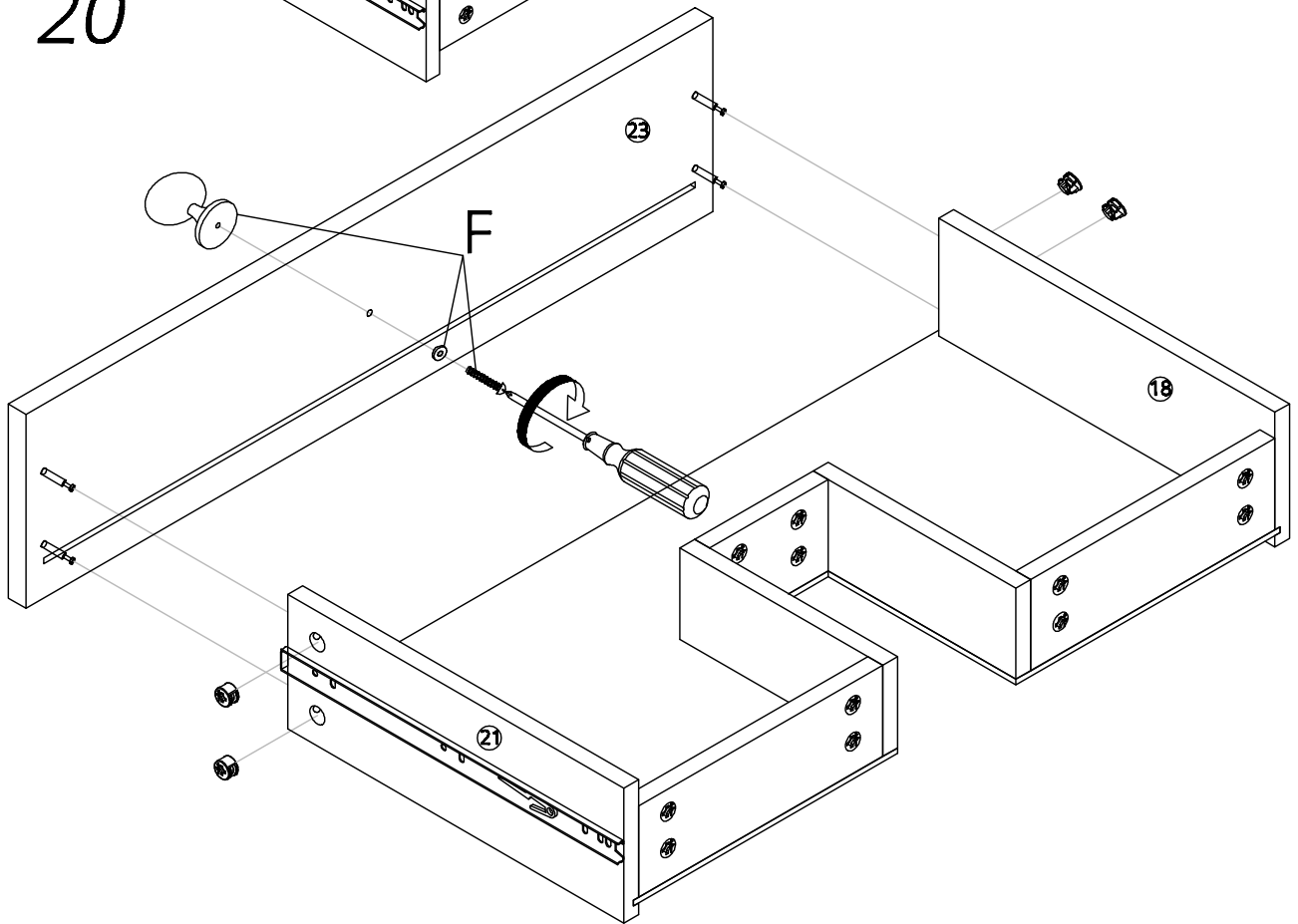
18



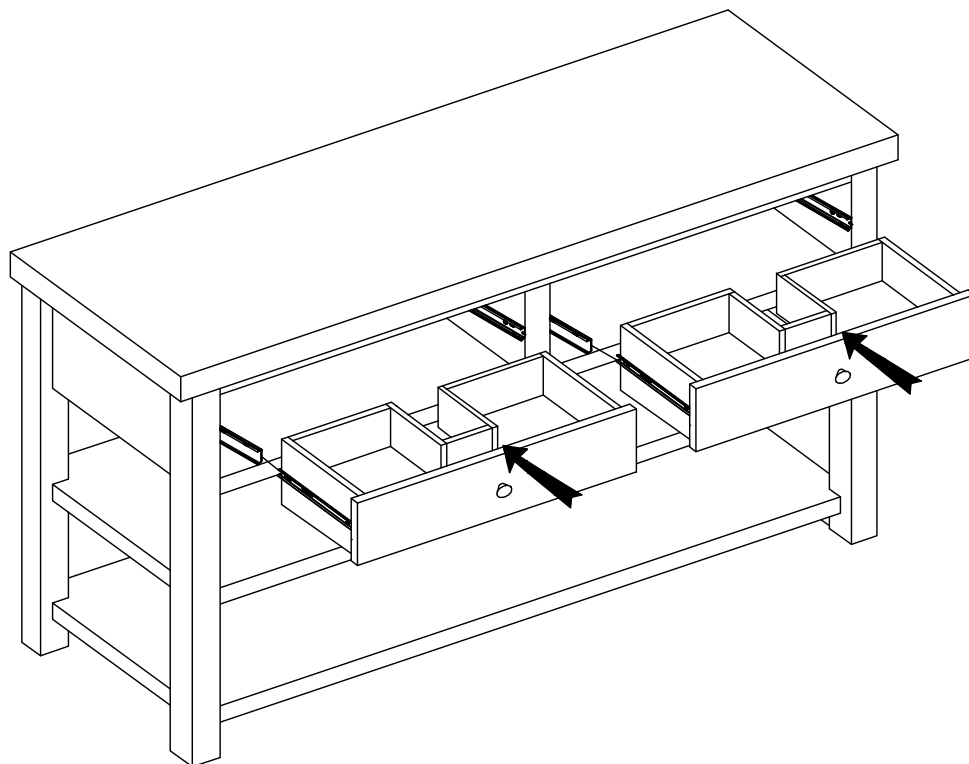
19



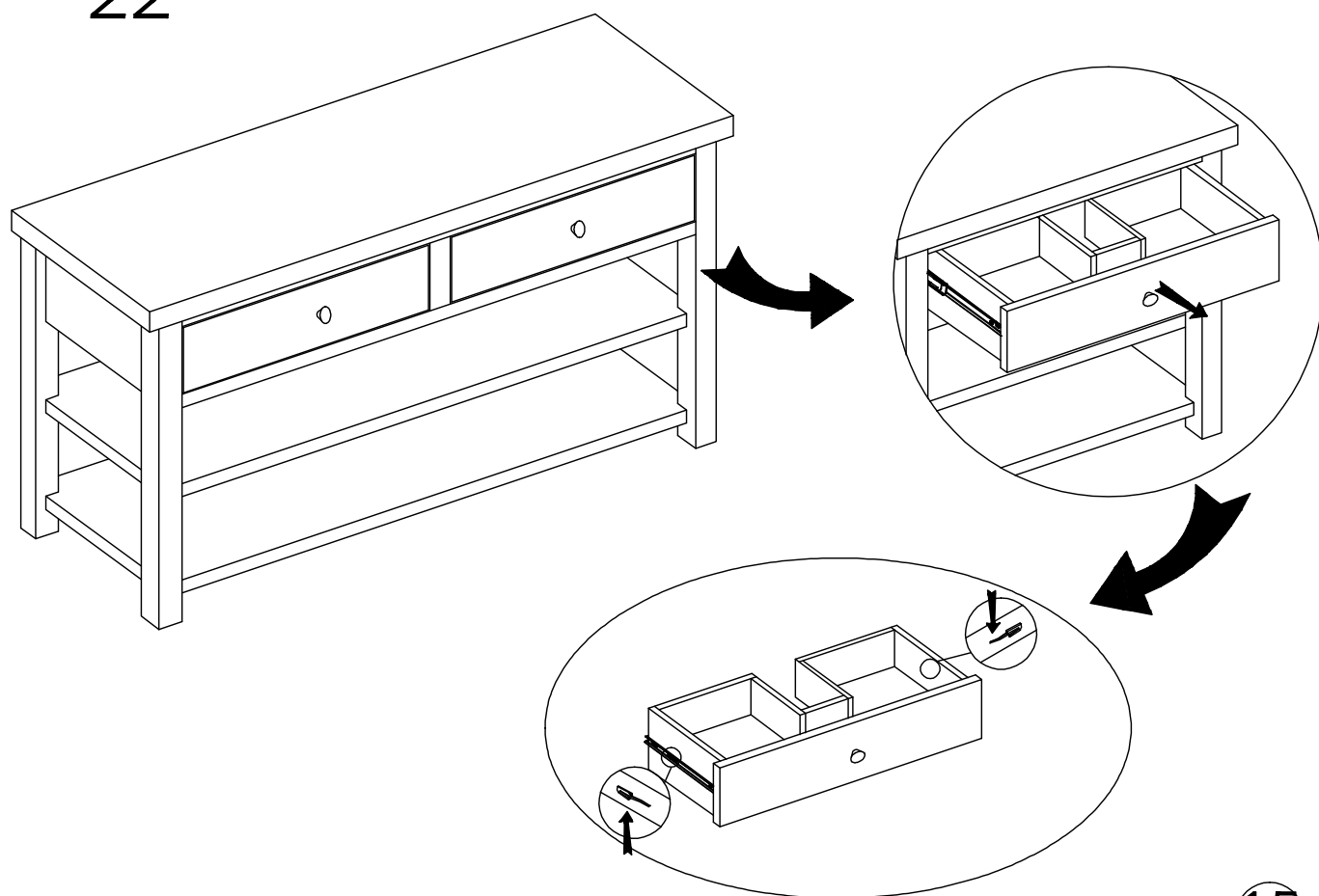
20



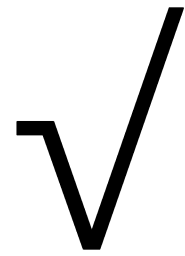
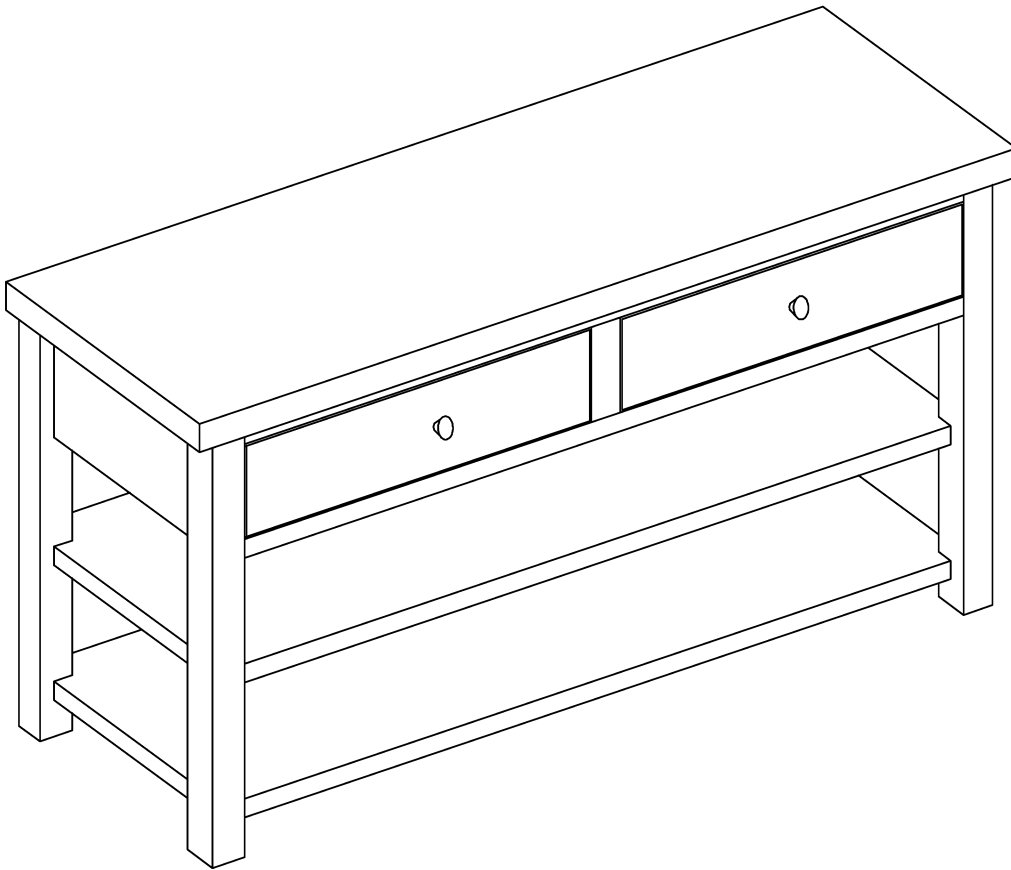
21



22



23



Para información adicional o si tiene algún problema con este producto, por favor contáctenos a través de nuestro sitio web.