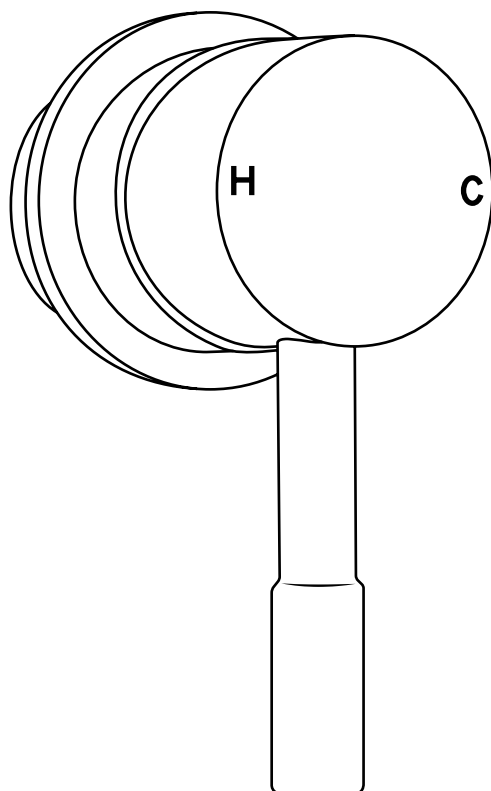



Hudson Reed

Mezclador de Ducha Manual

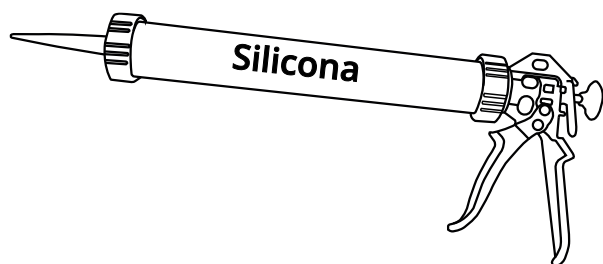
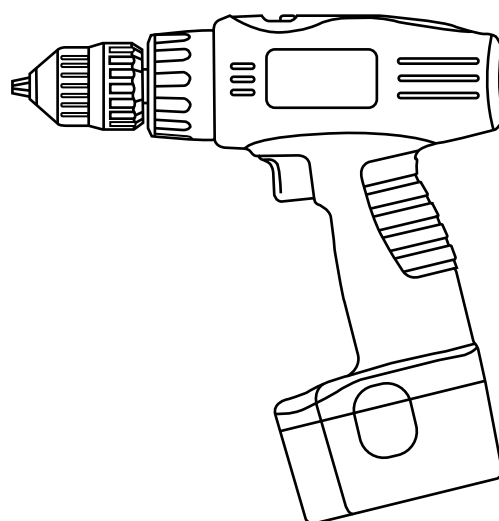
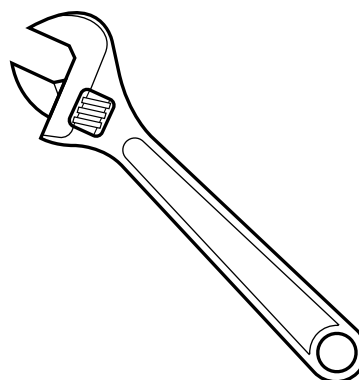
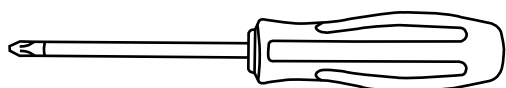
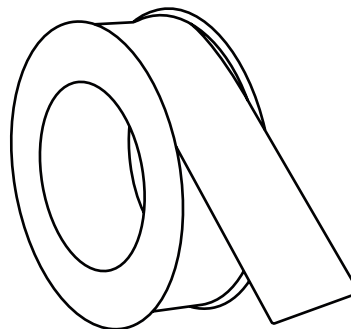
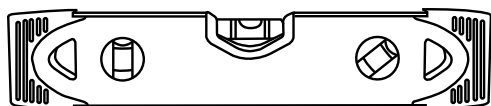


 El estilo puede variar

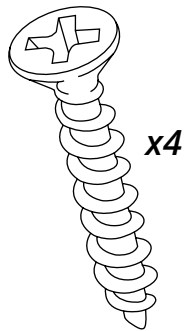
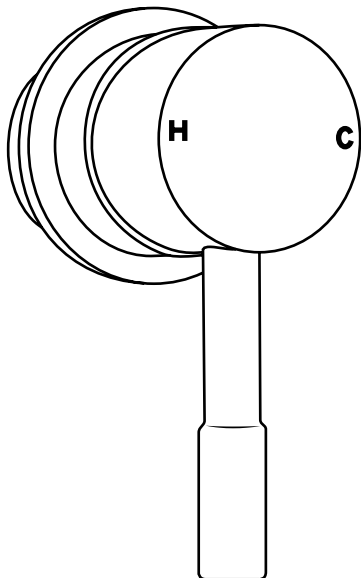
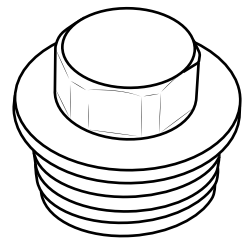
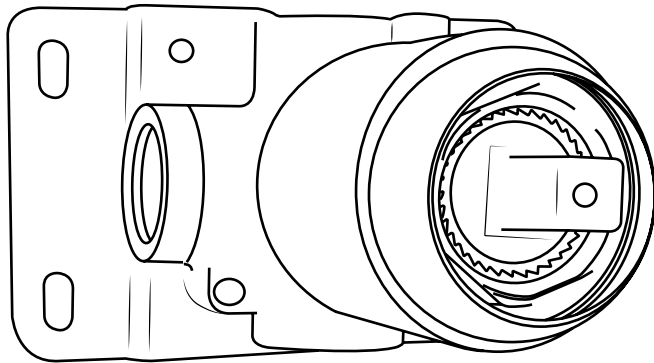
Guía de Instalación

Instalación

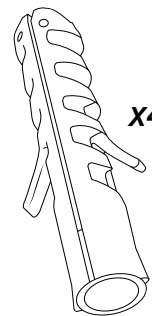
Herramientas necesarias para completar la instalación:



Partes incluidas:

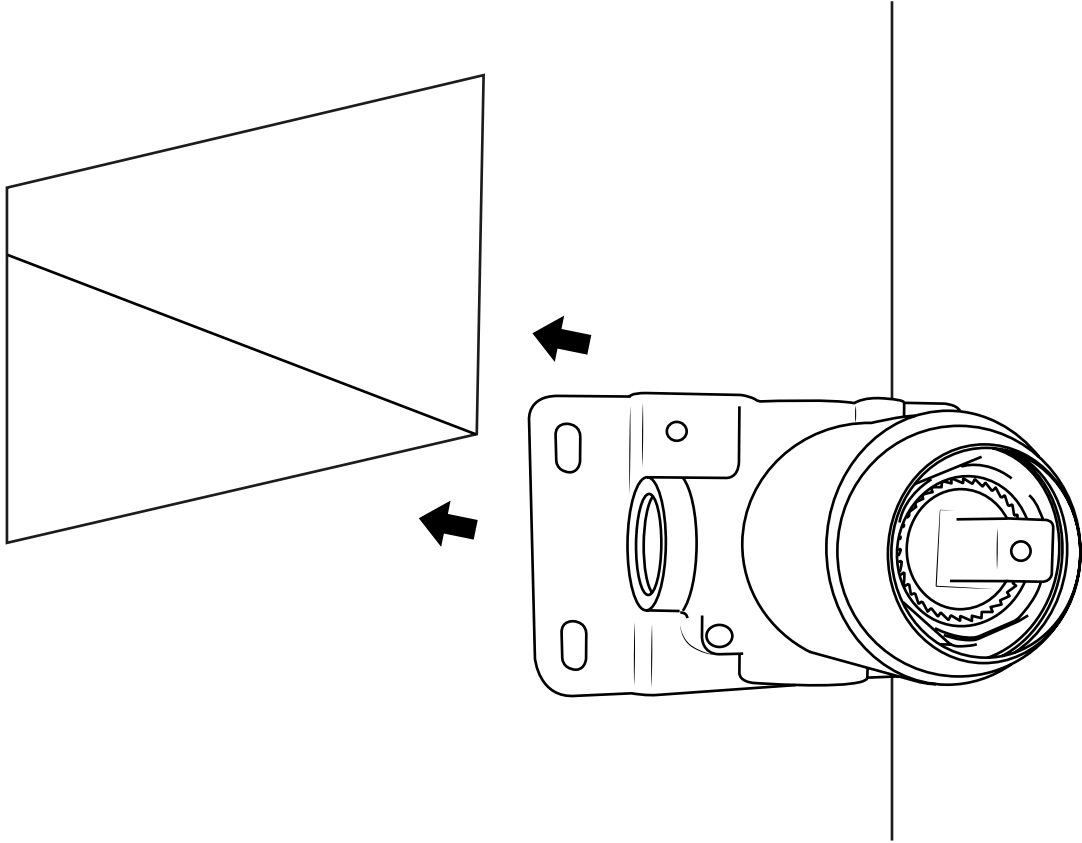


x4

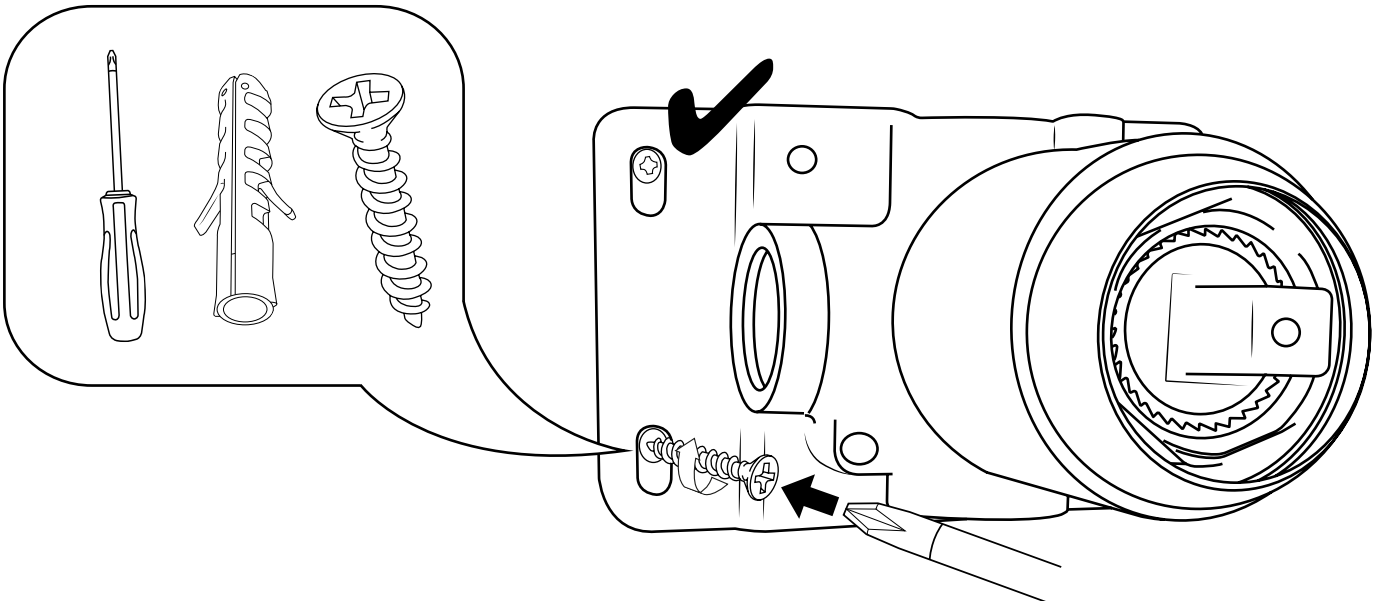


x4

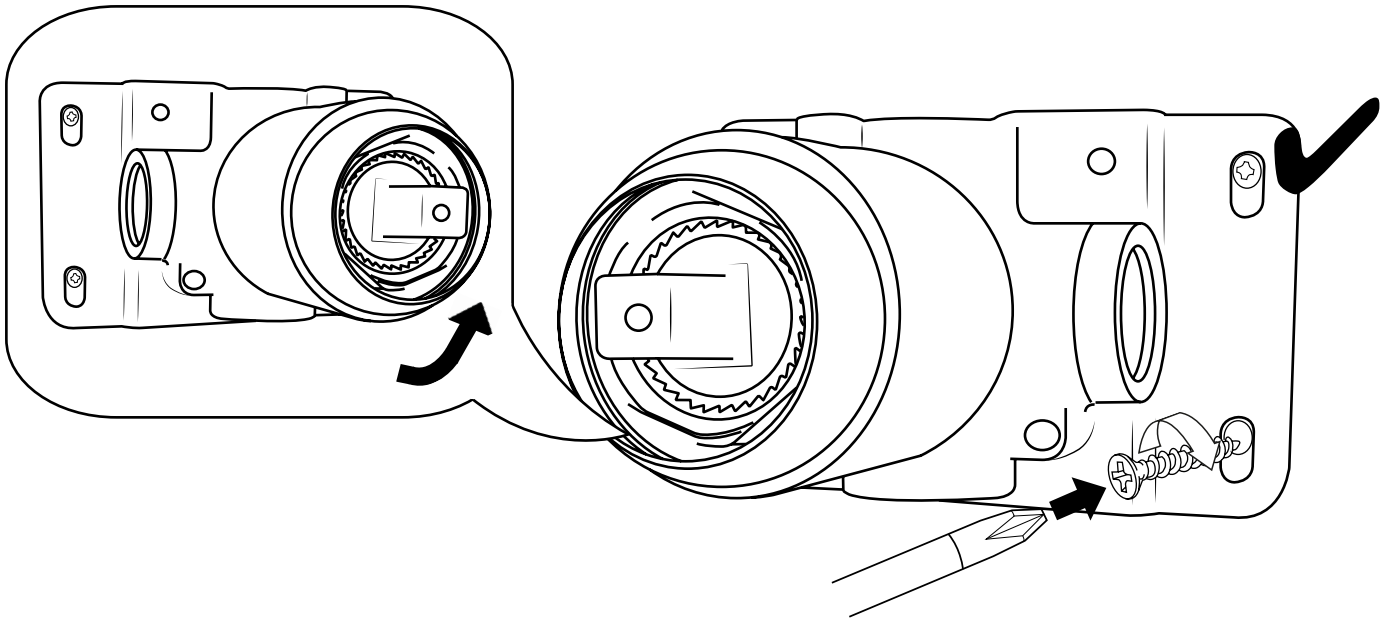
1



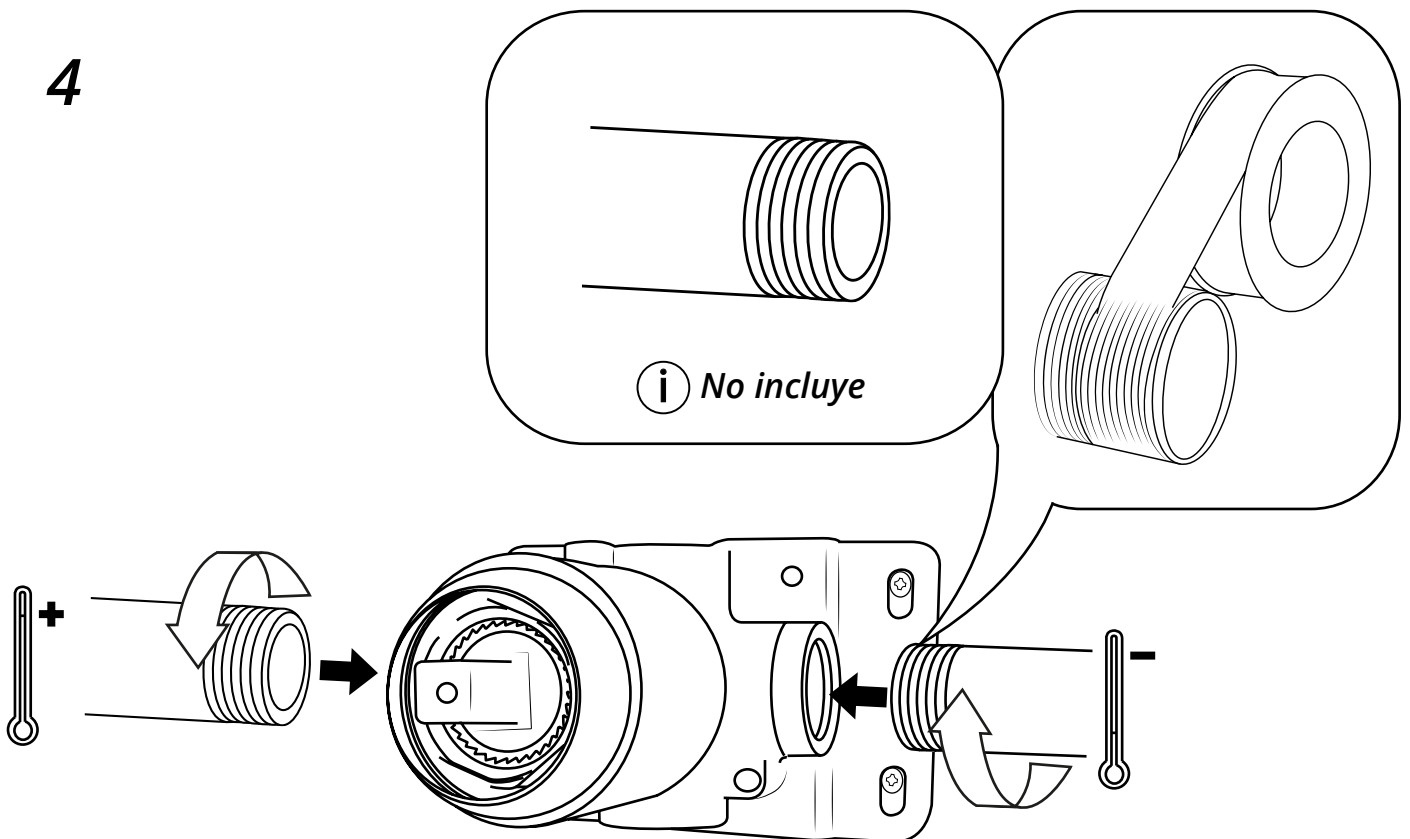
2



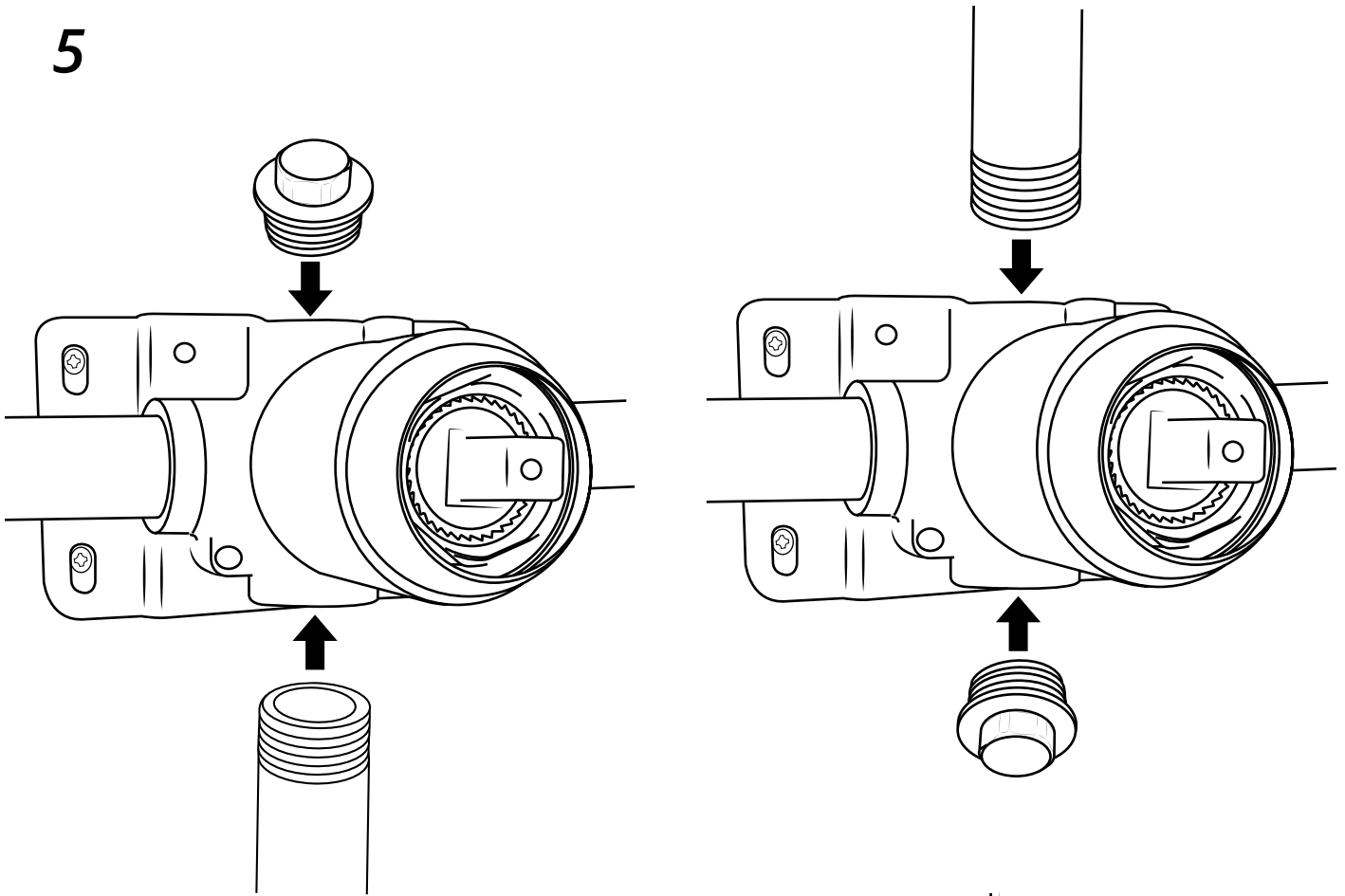
3



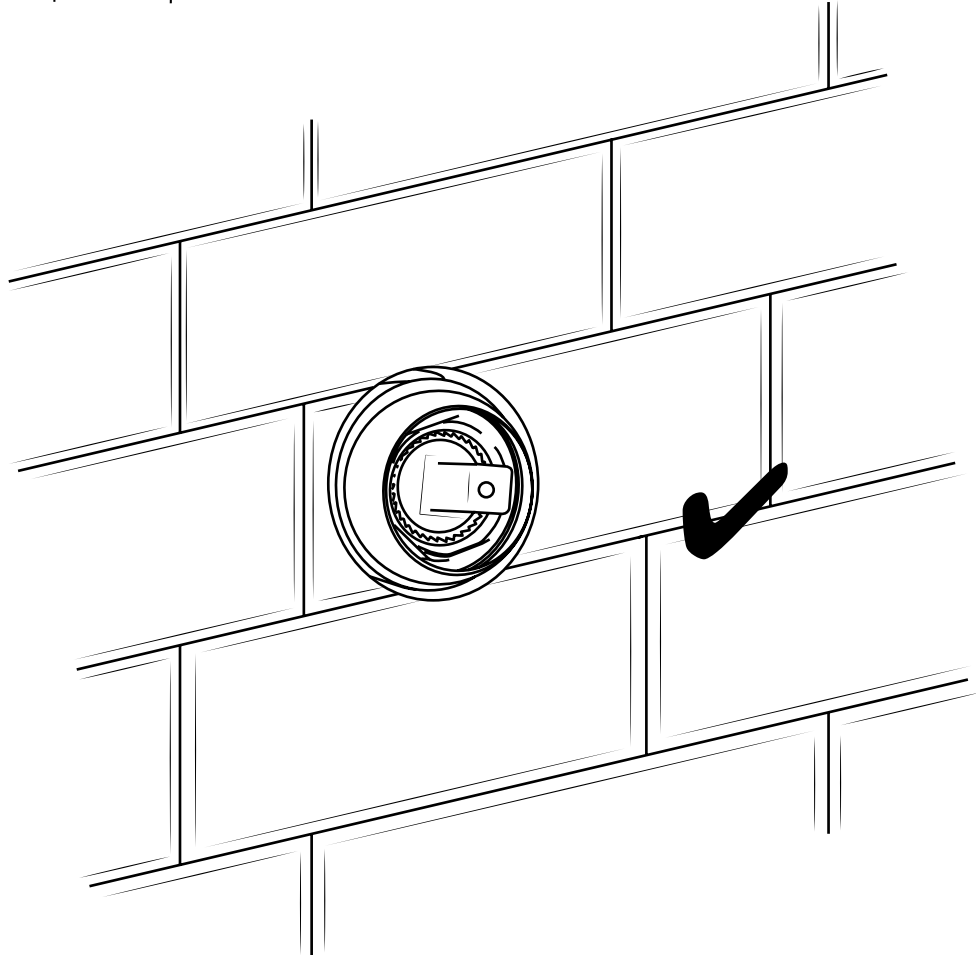
4



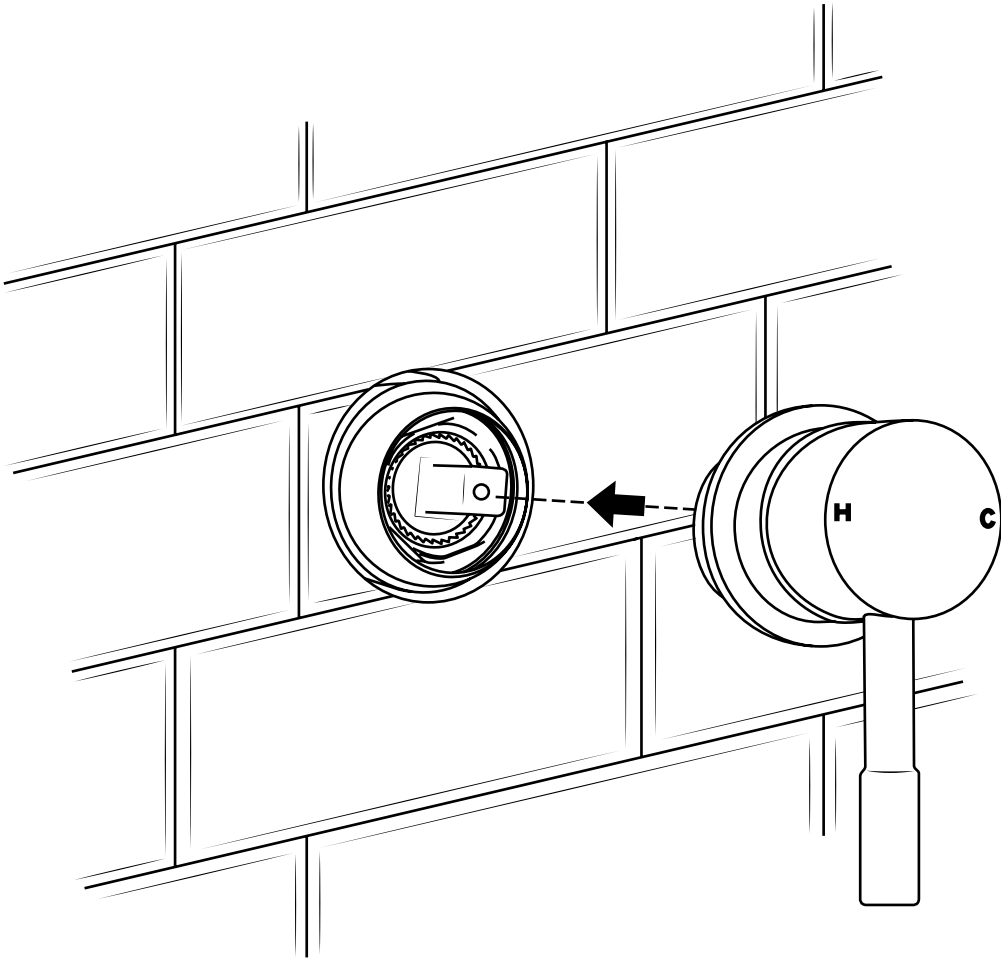
5



6



7



8

