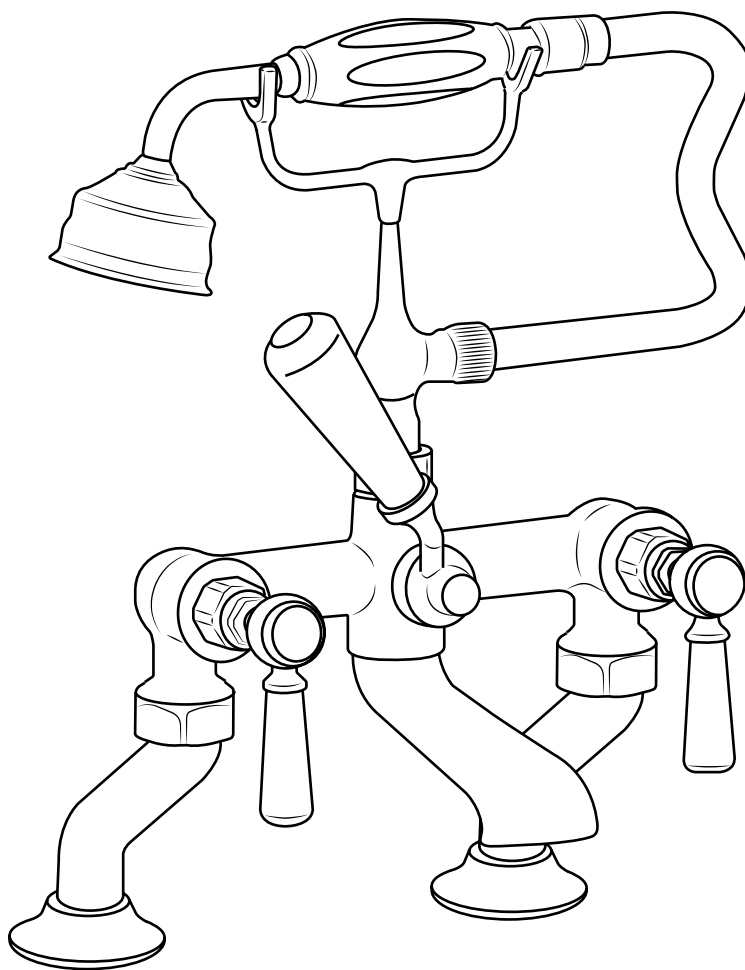



Hudson Reed

Mezclador Tradicional para Bañera de Sobre Poner

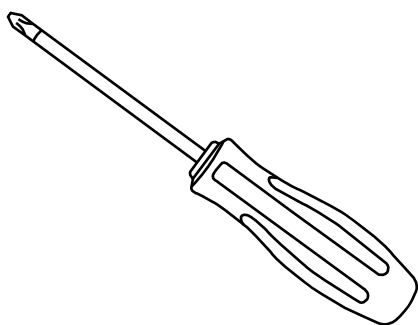
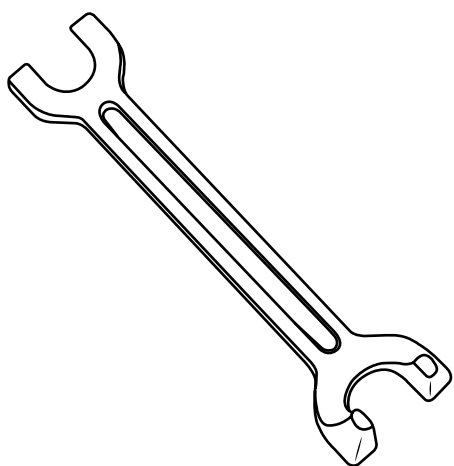
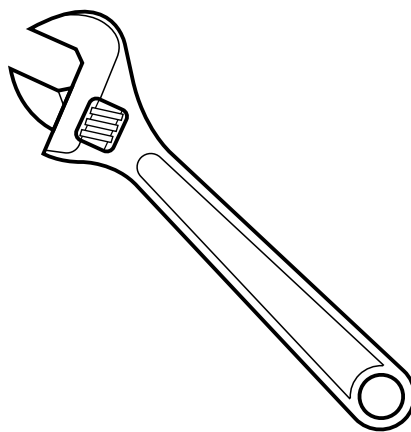
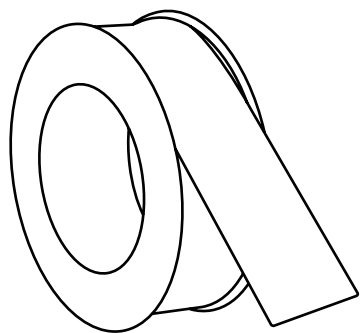


 El estilo puede variar

Guía de Instalación

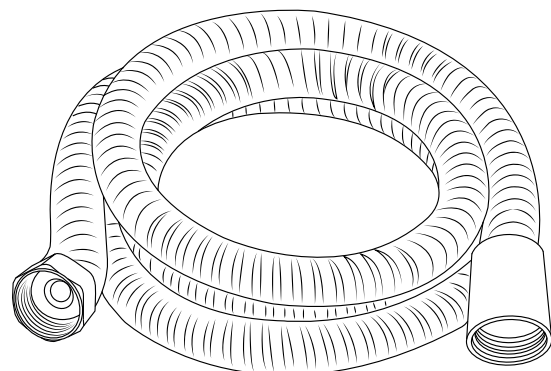
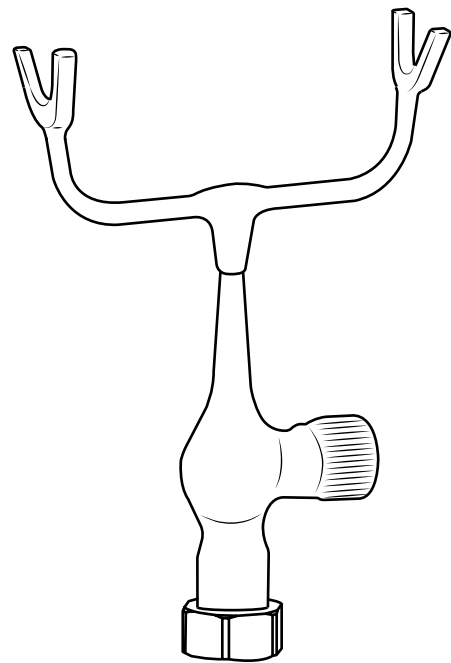
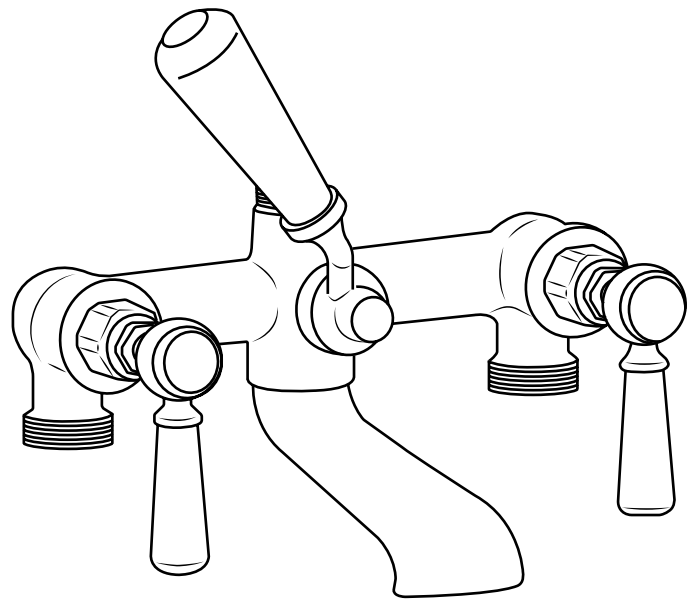
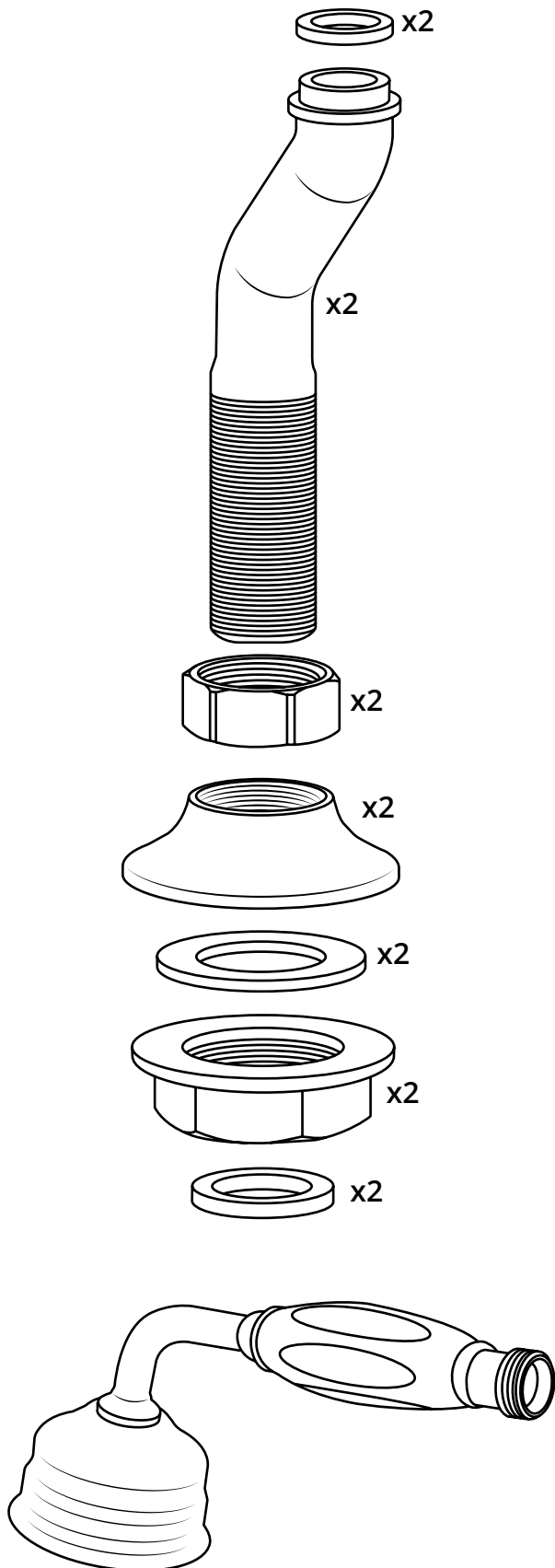
Instalación

Herramientas necesarias para completar la instalación:

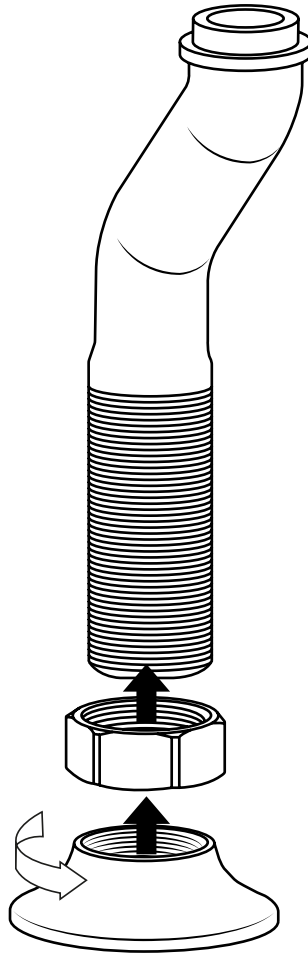


Instalación

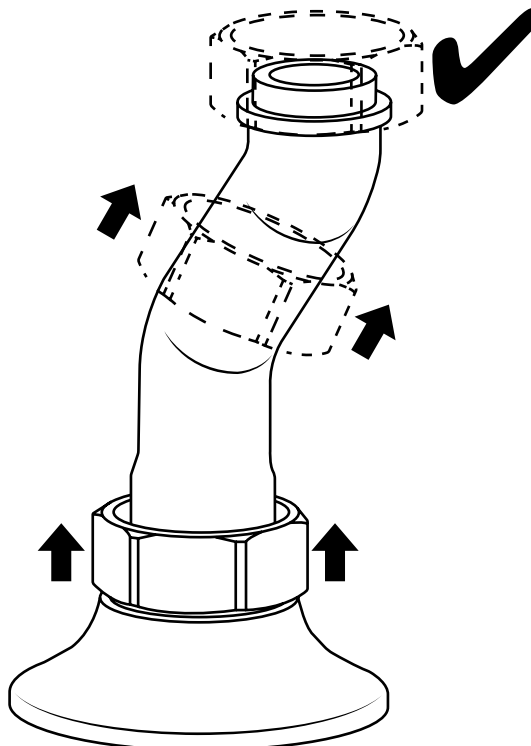
Incluye:



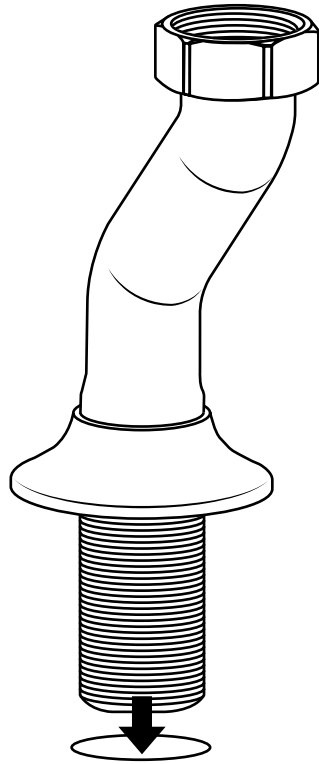
1



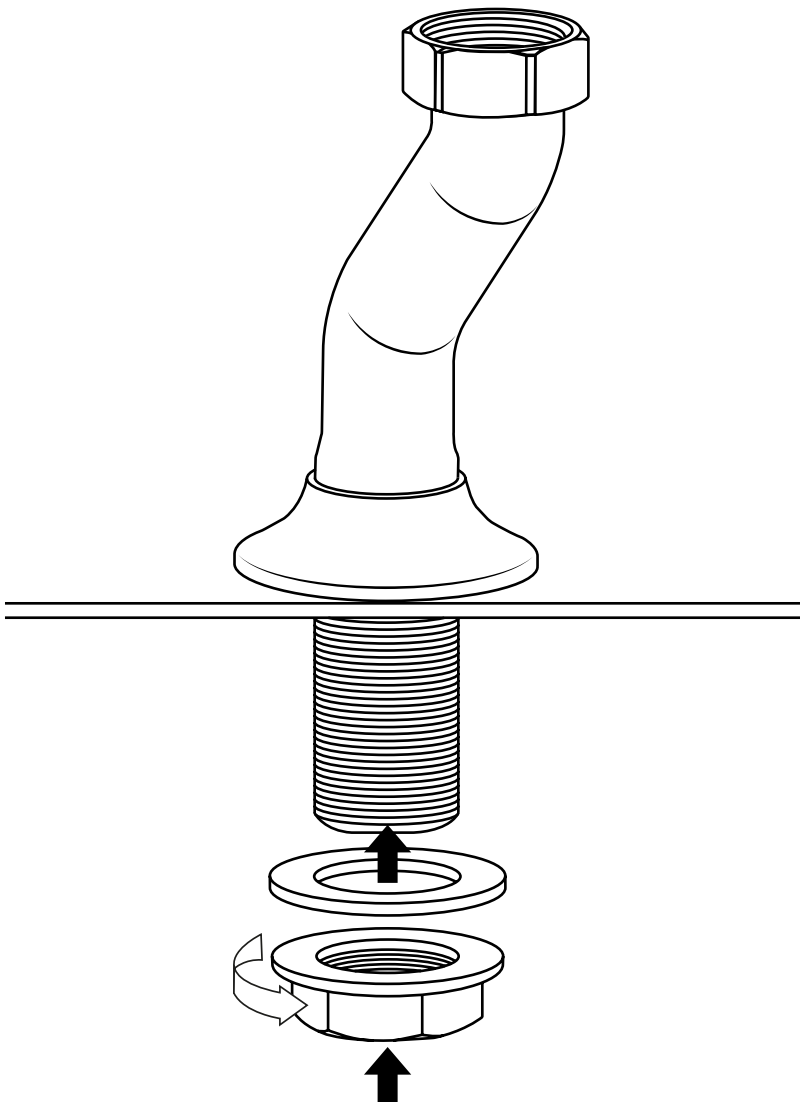
2



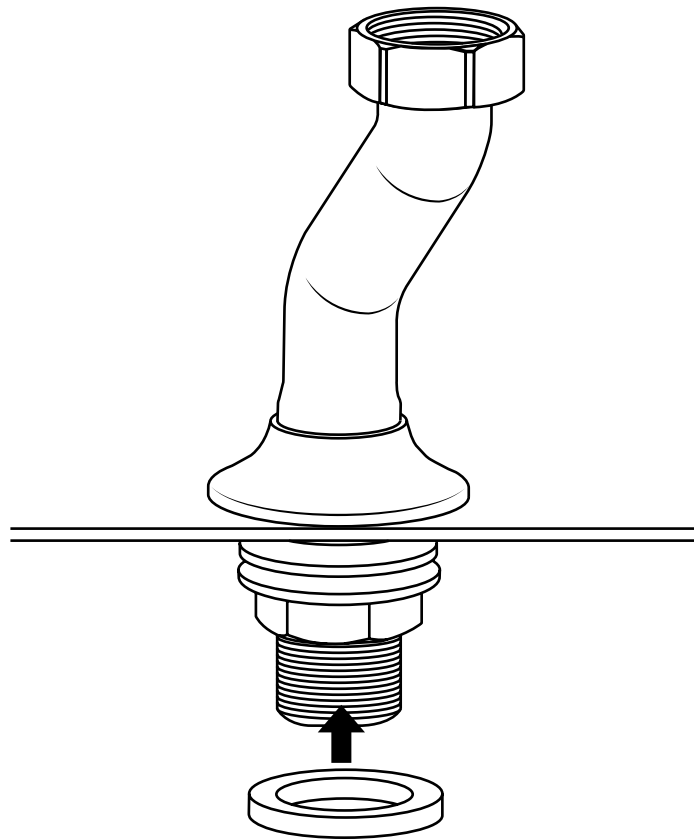
3



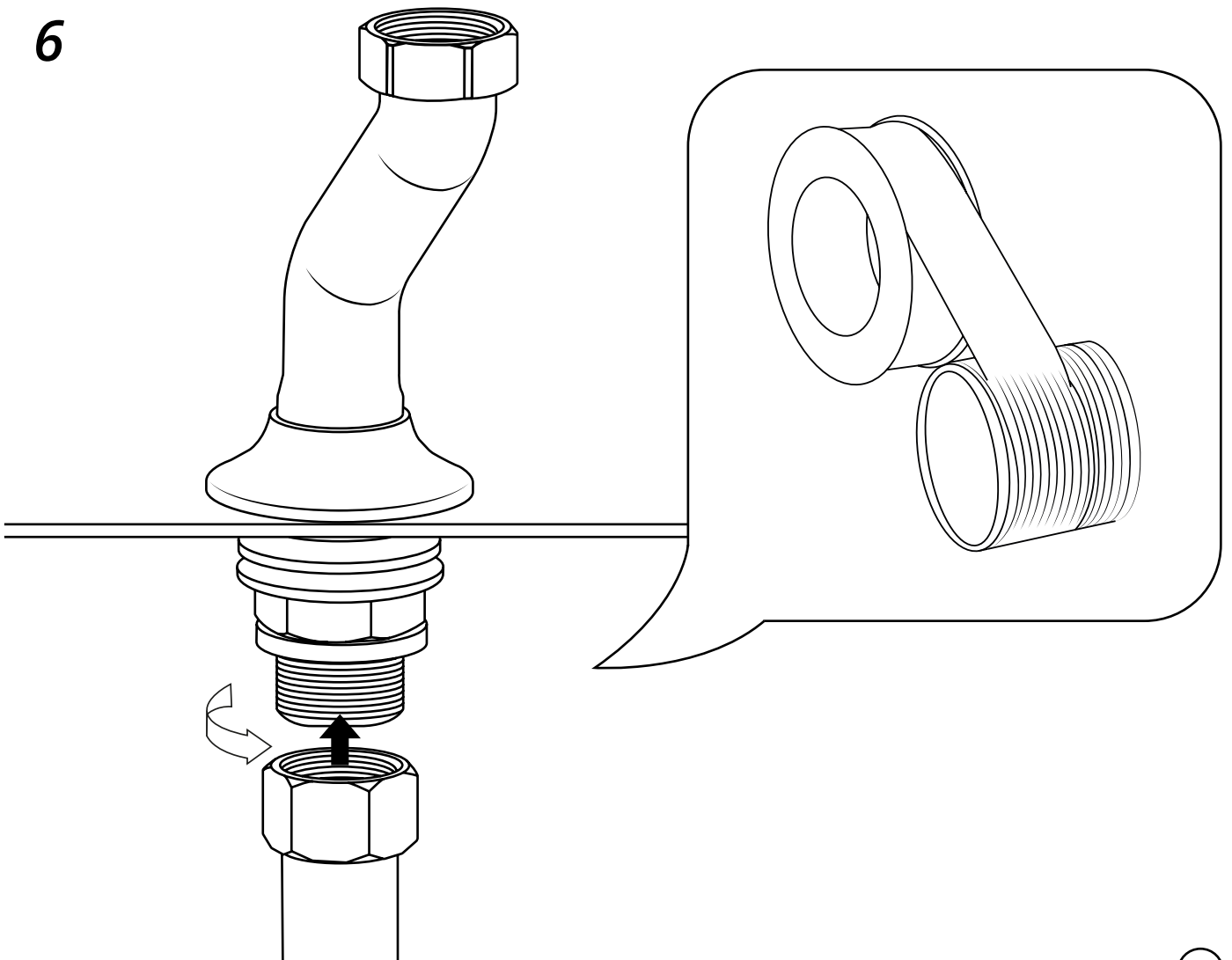
4



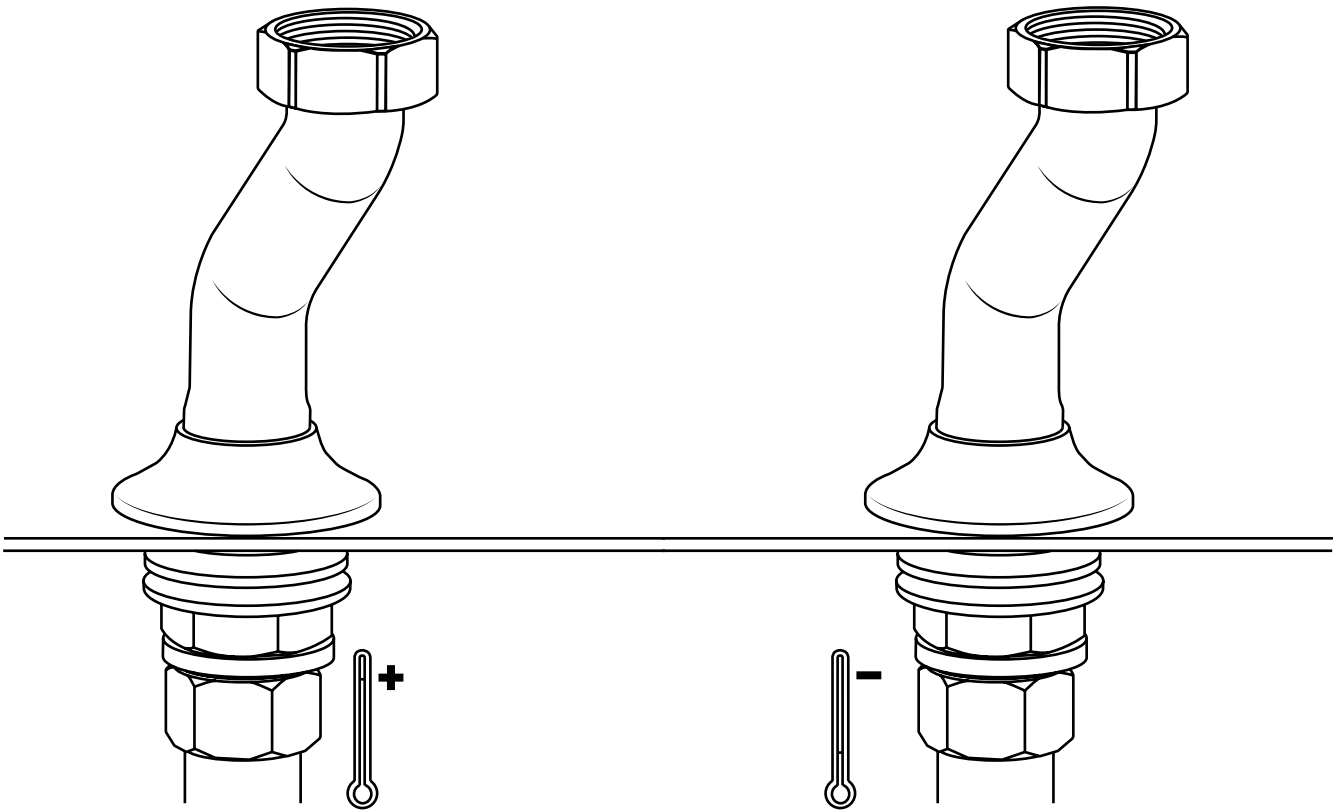
5



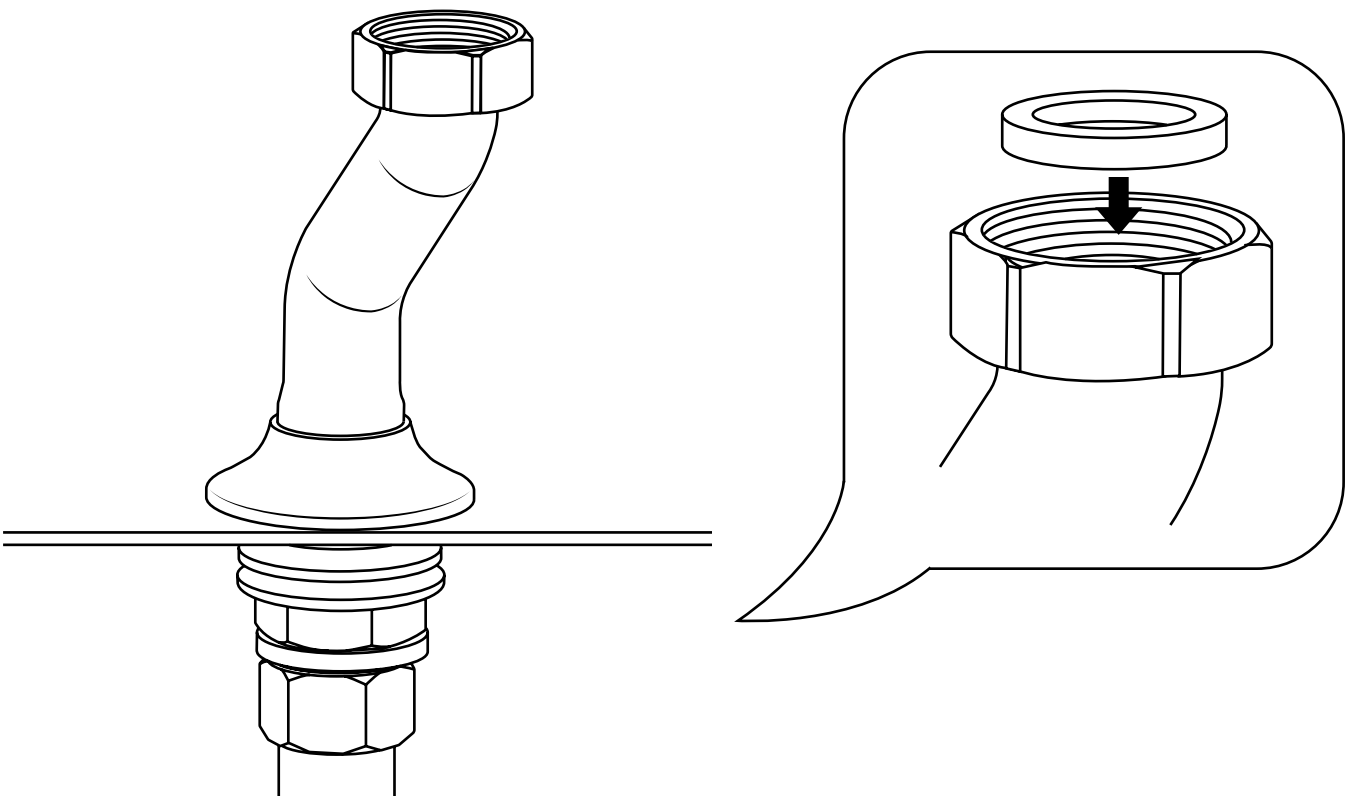
6



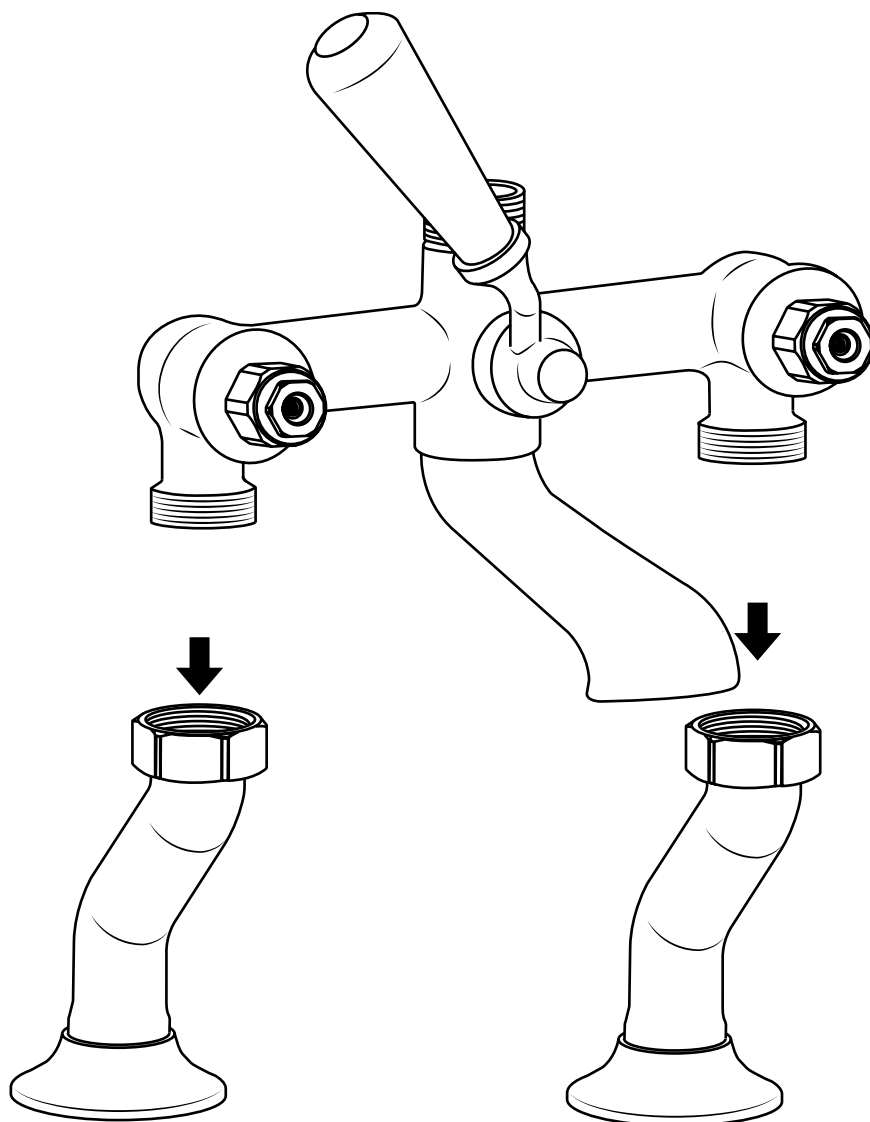
7



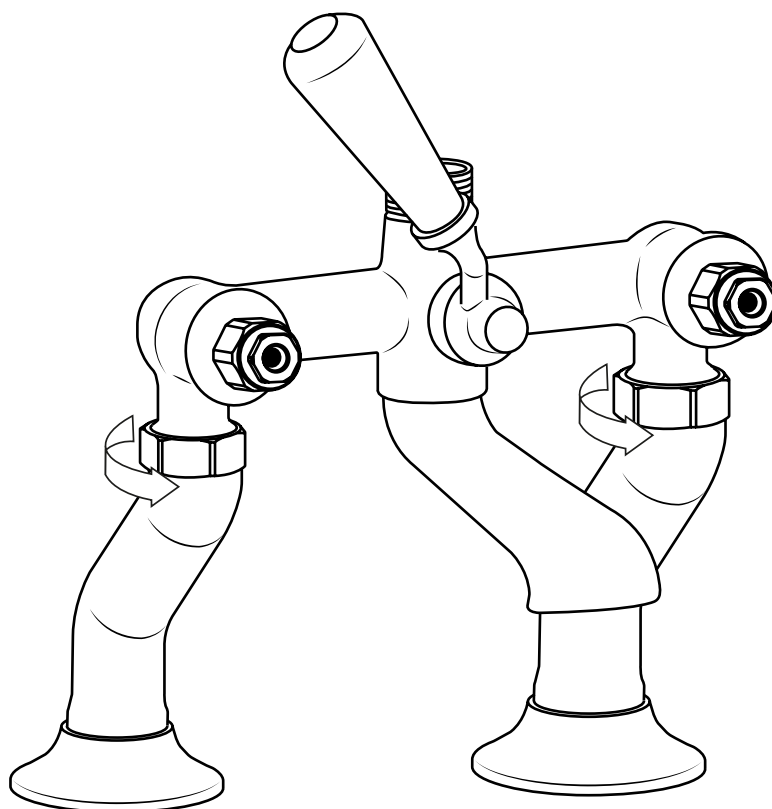
8



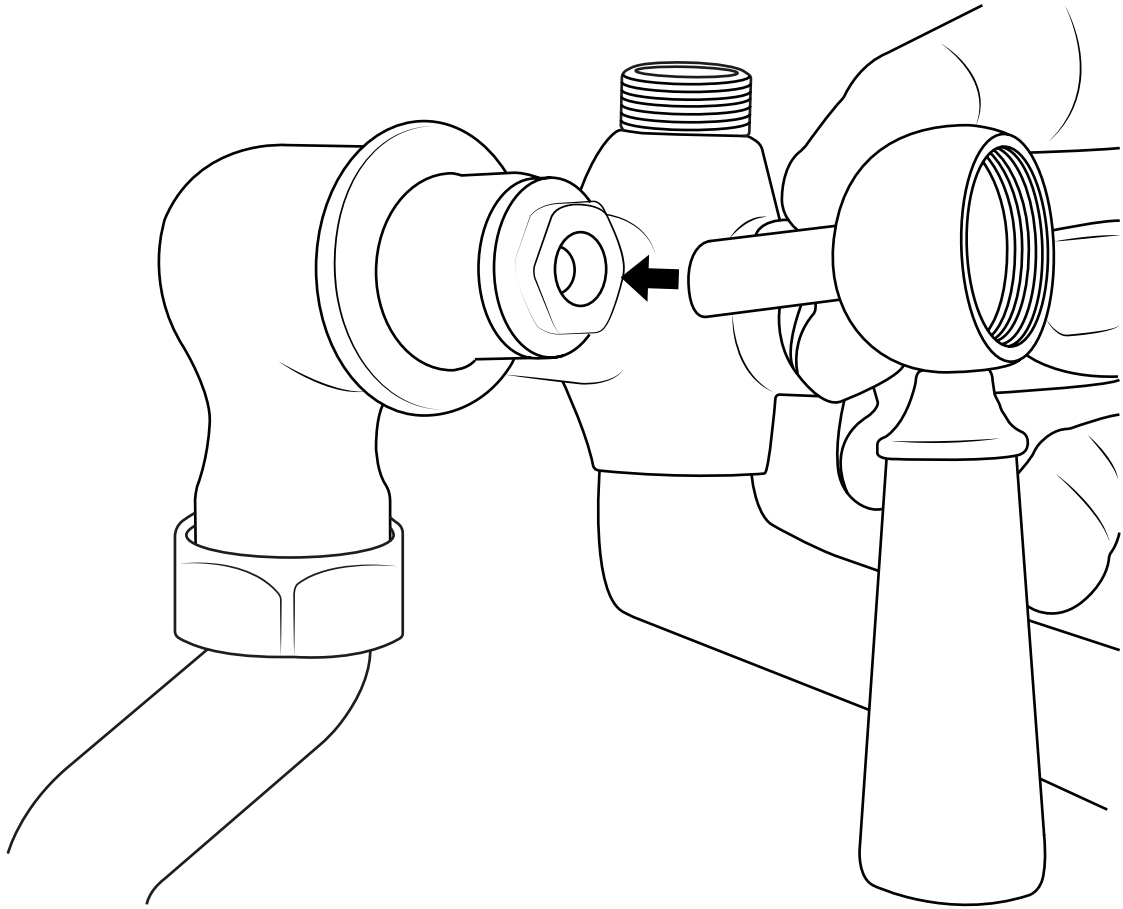
9



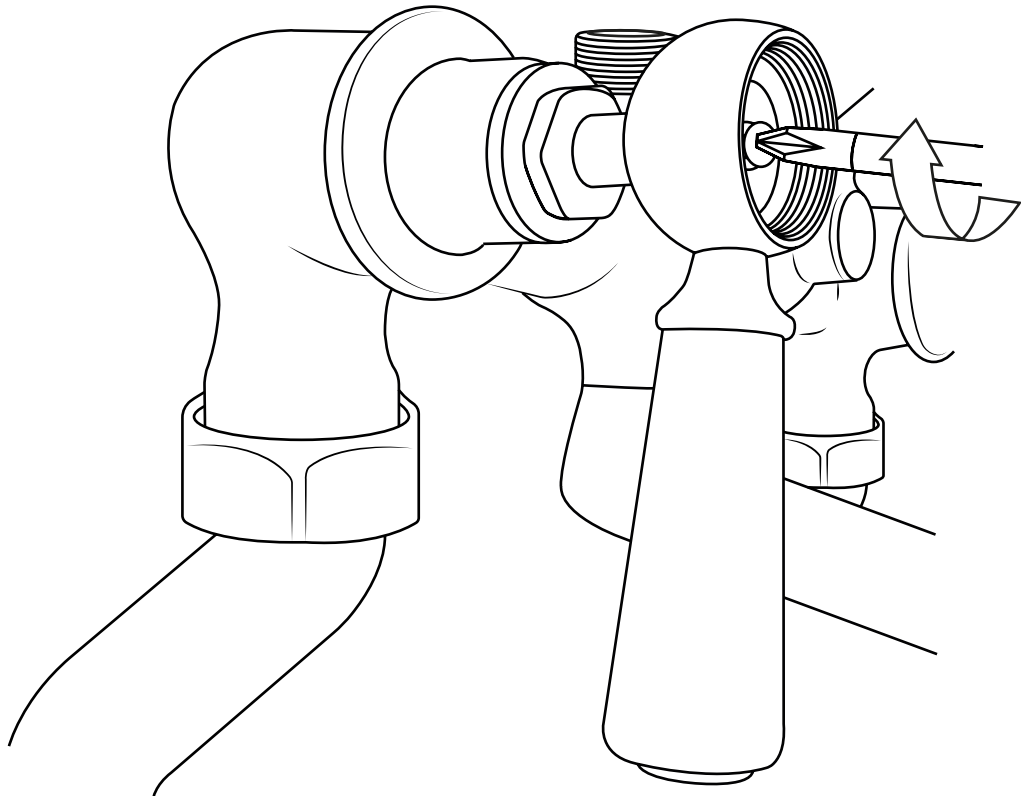
10



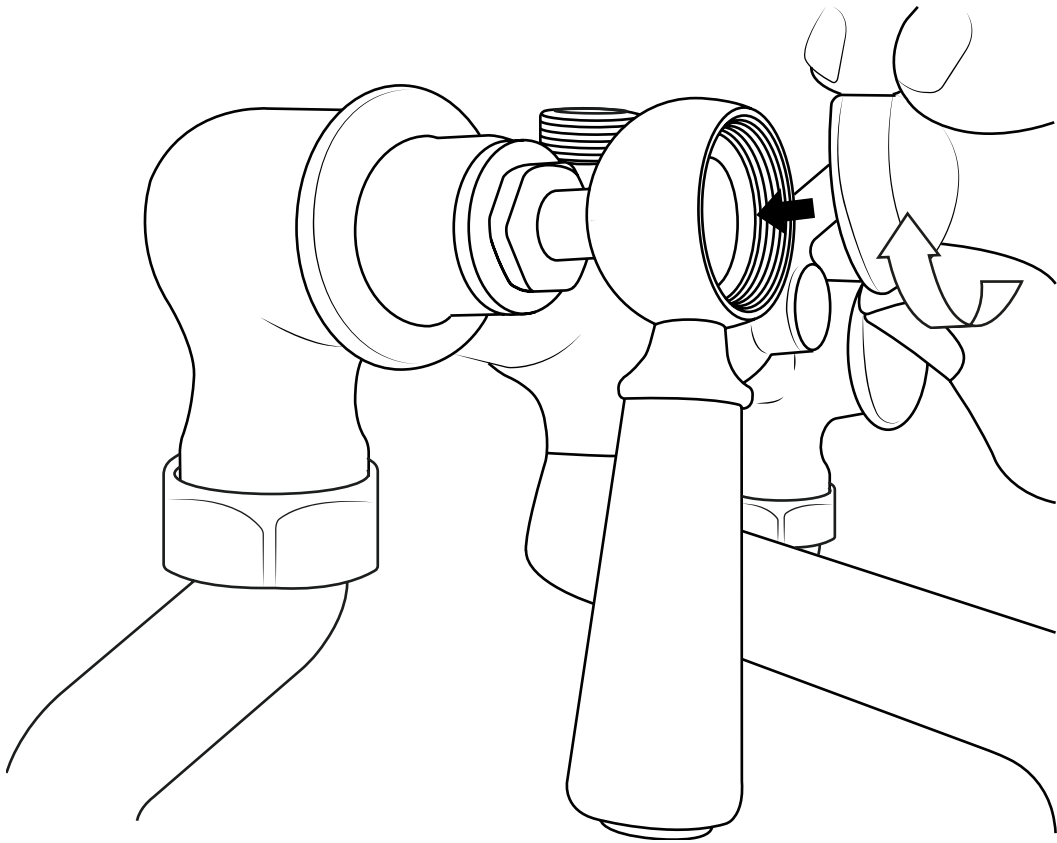
11



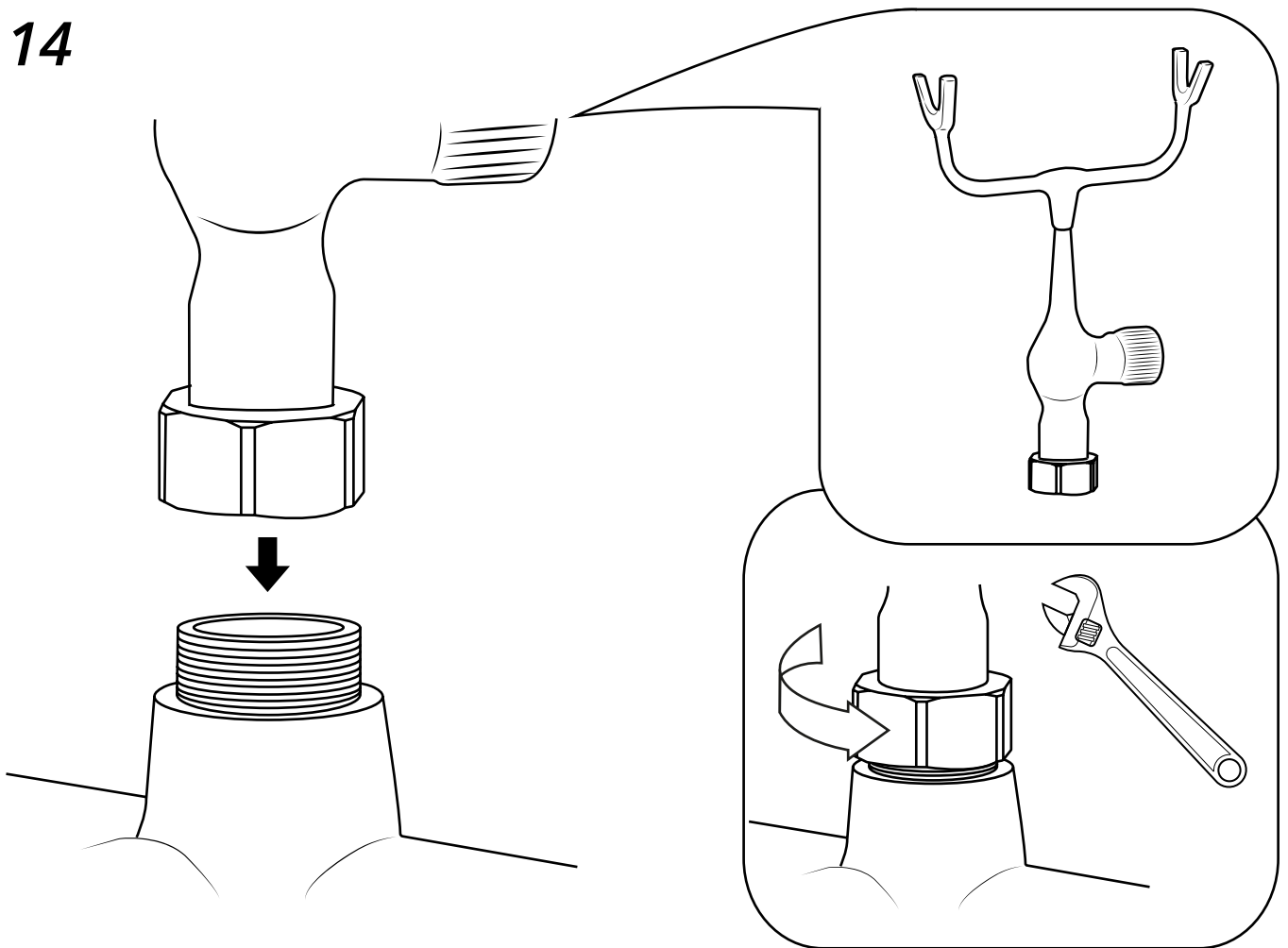
12



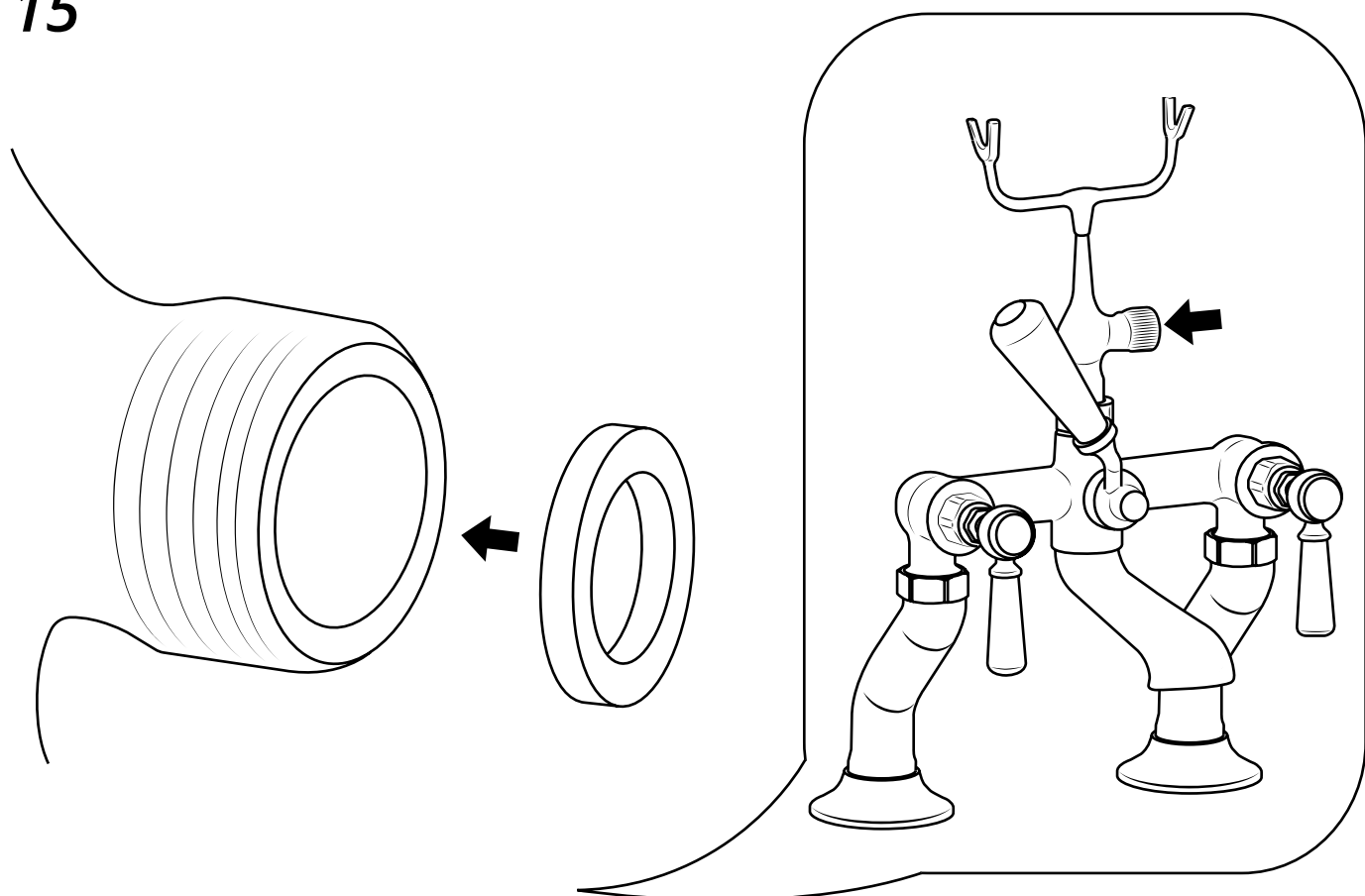
13



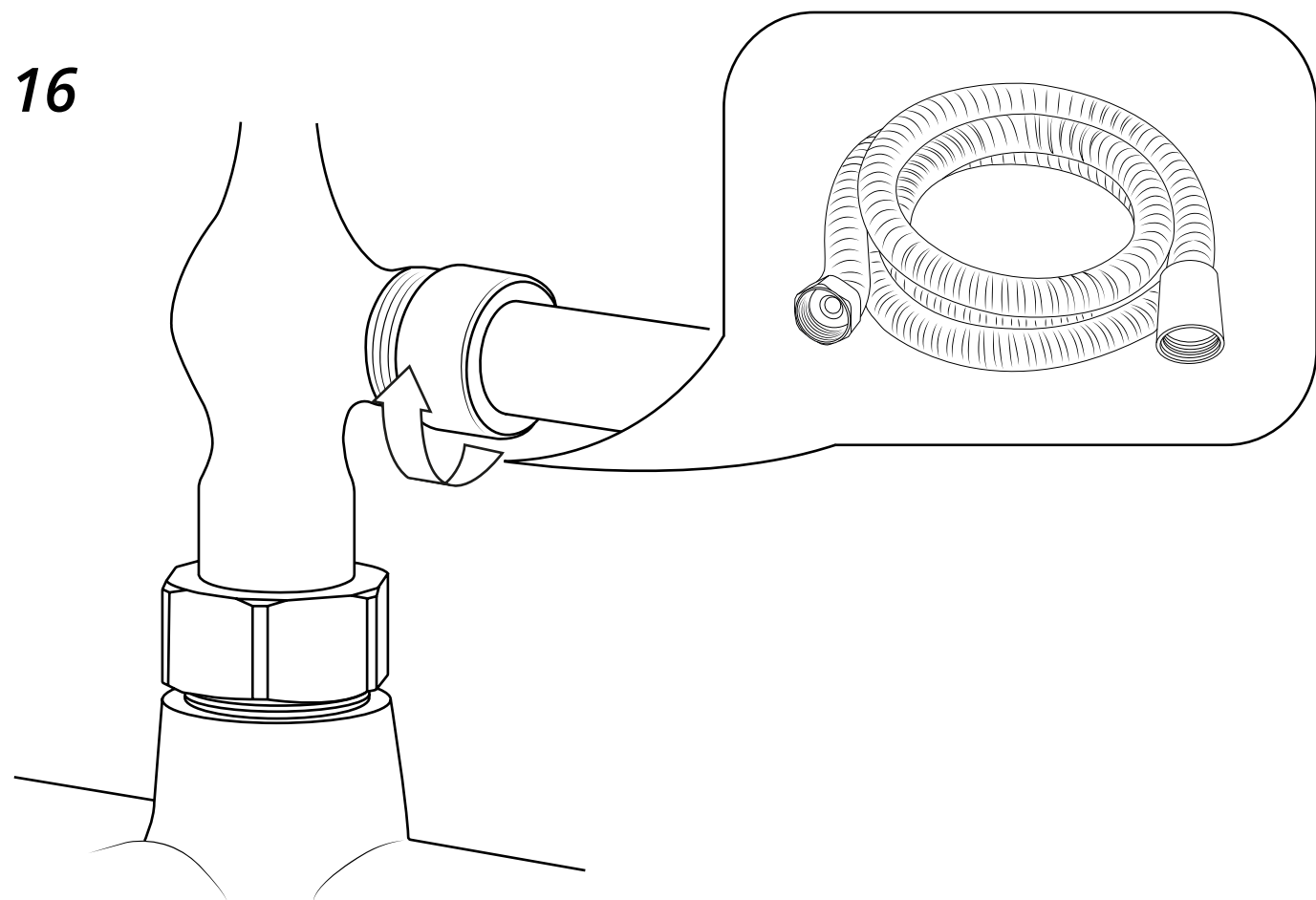
14



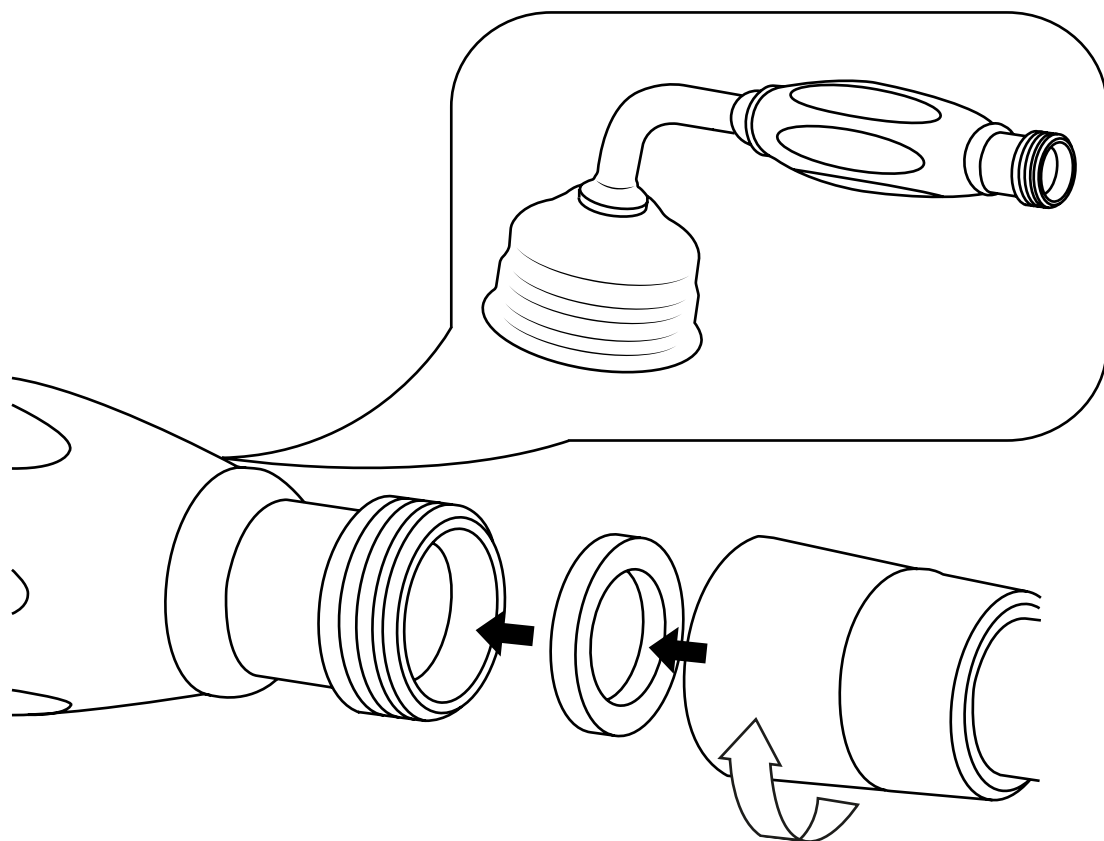
15



16



17



18

