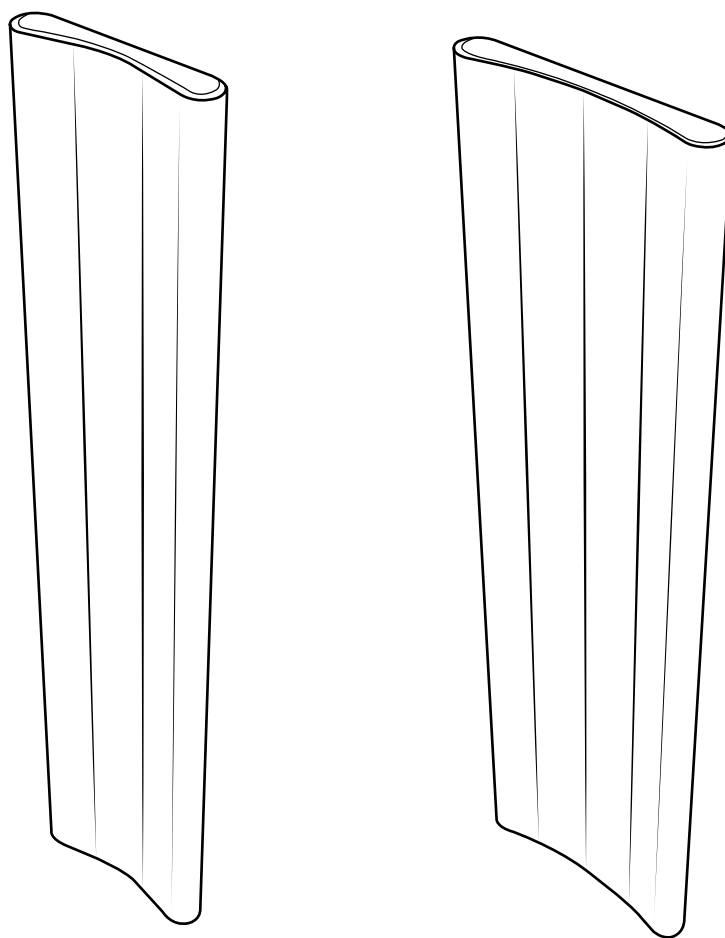


Hudson Reed

Radiador Vertical Solis

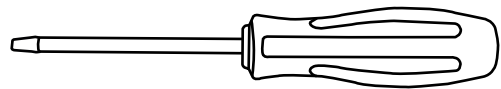
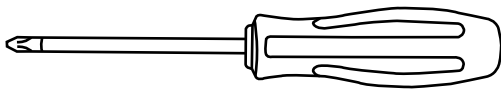
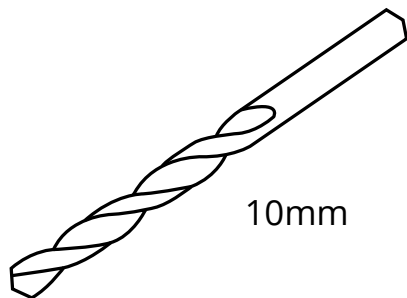
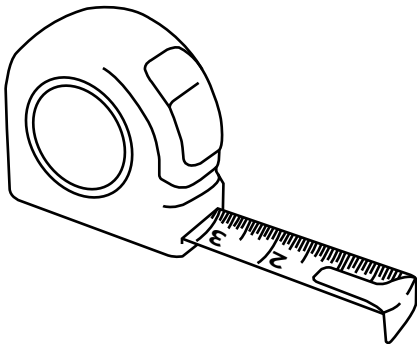
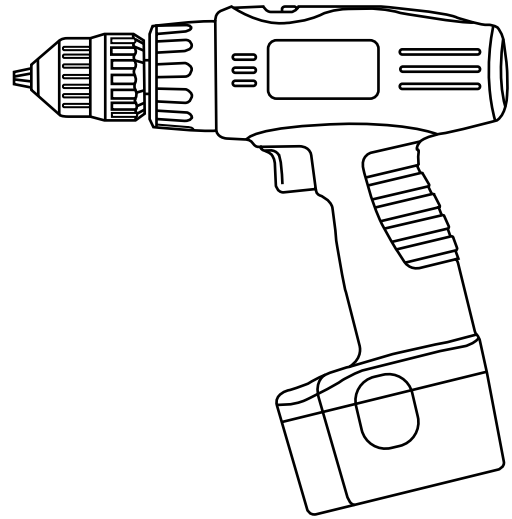
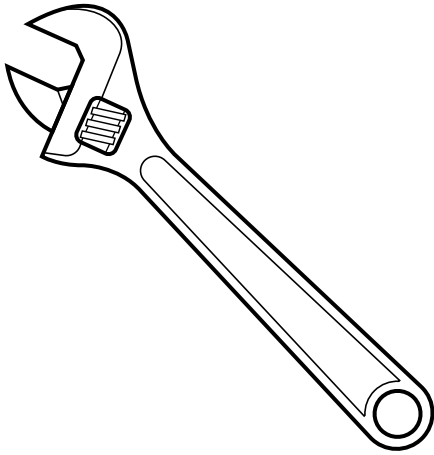


i El estilo puede variar

Guía de Instalación

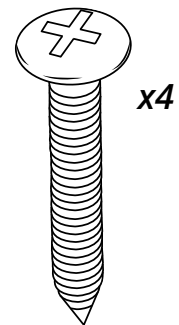
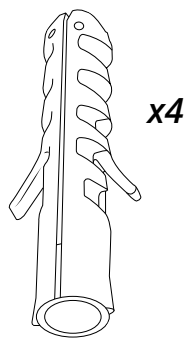
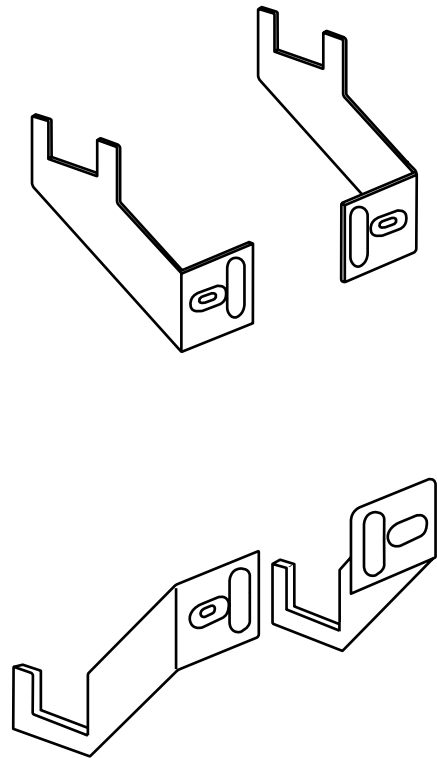
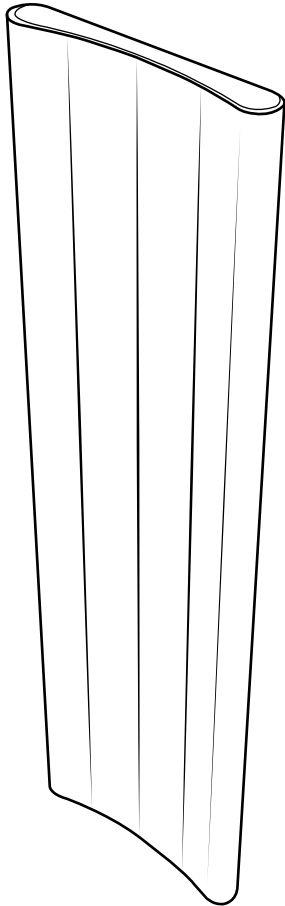
Instalación:

Herramientas requeridas para la instalación:



Partes Incluidas:

i El estilo puede variar



Información del Producto

- Este producto solo se puede utilizar a PN 1MPa (10g / cm², 10 Bar). Solo debe llenarse con agua y a una temperatura inferior a 100 ° C (212 ° F). Consulte la tabla a continuación para conocer los requisitos de instalación.
- Si la temperatura supera los 48 ° C (o 120 ° F), muestre una señal de advertencia cerca del producto para evitar quemaduras y accidentes.
- Este producto solo es adecuado para su uso en sistemas de calefacción central indirectos o sellados, incluidas las calderas combinadas.

Para garantizar que nuestros productos le brinden el servicio que esperamos, es importante que se instalen de acuerdo con el Código de práctica estándar británico para calefacción central para locales domésticos BS 5449 Parte 1 y el Código de práctica estándar británico para el tratamiento de Agua en Sistemas de Calefacción Central de Agua Caliente Sanitaria, BS7593.

Para asegurarse de que pueda disfrutar de su radiador durante el mayor tiempo posible, es esencial que primero ENJUAGUE SU SISTEMA DE CALEFACCIÓN CON UN LIMPIADOR DE CALEFACCIÓN CENTRAL, esto eliminará cualquier desperdicio del sistema. Después de la limpieza del sistema, debe PROTEGER EL SISTEMA CON UN INHIBIDOR DE CALEFACCIÓN CENTRAL. Estos dos sencillos pasos aumentarán en gran medida la eficiencia y la vida útil de su sistema de calefacción central. No completar estos pasos aumenta la posibilidad de que se produzcan fugas y también invalidará la garantía de su radiador.

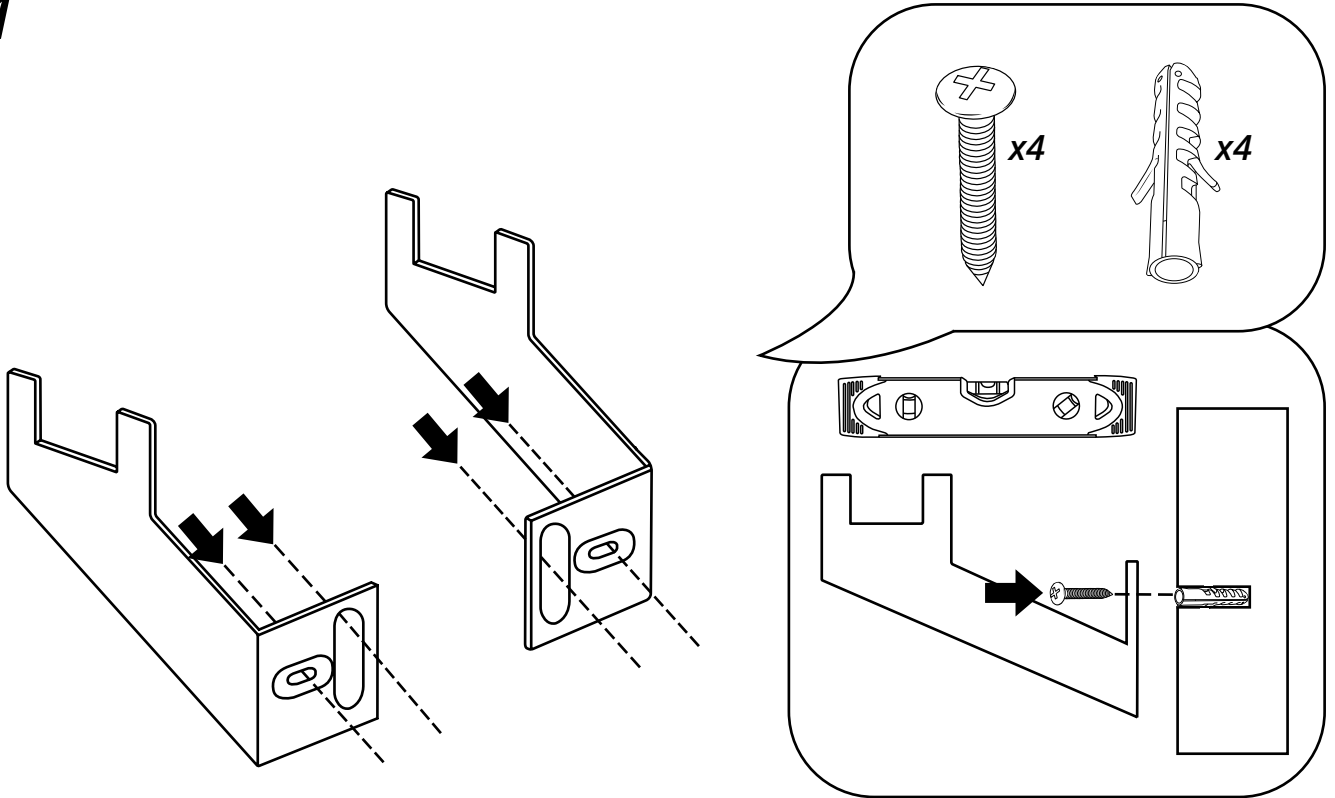
Información General

- ✓ Este producto solo es adecuado para su uso en sistemas de calefacción central indirectos o sellados inc. Calderas mixtas.
- ✗ No tire el embalaje hasta que haya localizado y confirmado que tiene todas las piezas incluidas.
- ✓ Este radiador debe ser instalado por un fontanero cualificado u otra persona completamente competente.
- ✓ Para su propia protección, le recomendamos que utilice guantes y botas de seguridad.
- ✓ Inspeccione el acabado del producto en busca de signos de daño antes de la instalación.

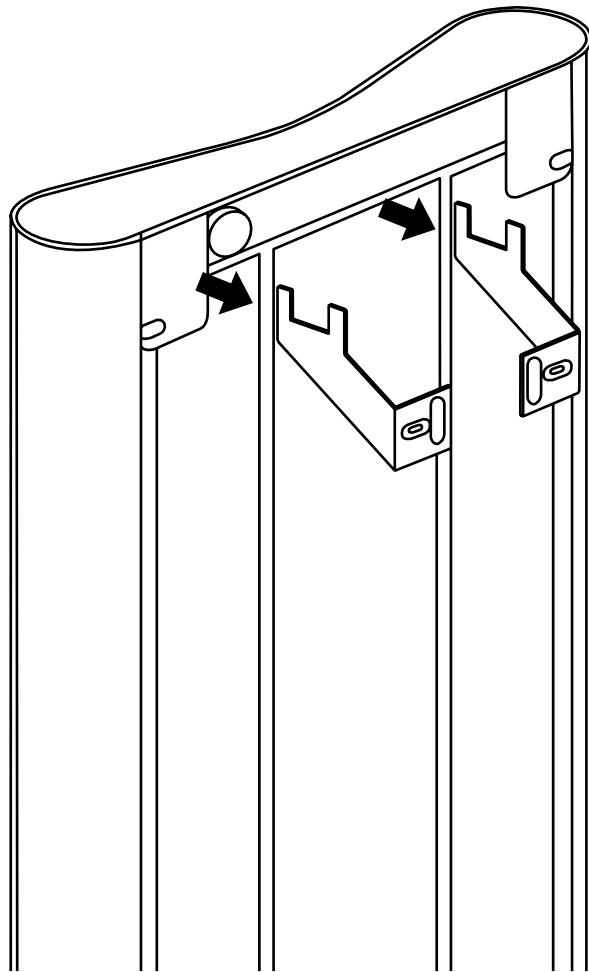
Las fijaciones proporcionadas son solo para paredes de ladrillo sólido; si se instala en cualquier otra superficie, compruebe que soportará el producto de forma segura y compre las fijaciones adecuadas.



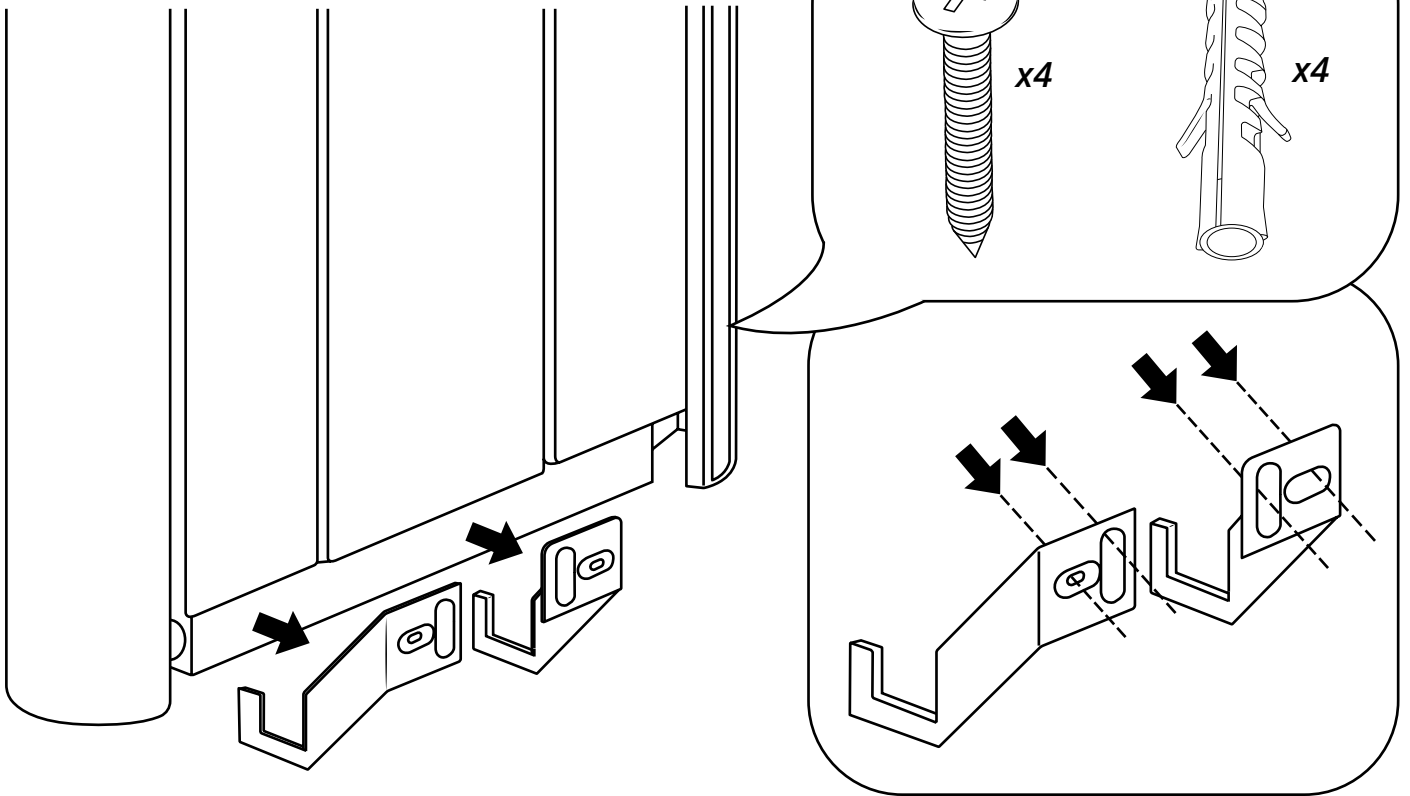
1



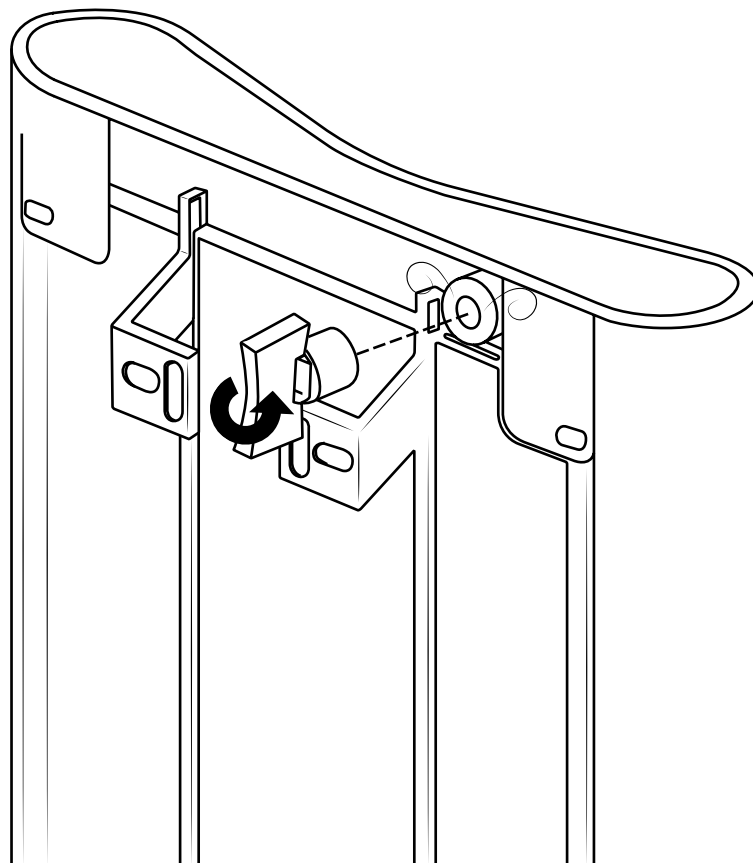
2



3



4



Cuidado del Producto

Limpie las marcas con un paño suave y seco; para las manchas rebeldes, limpie con agua jabonosa suave y pule con un paño suave.

NO use limpiadores abrasivos o ácidos, si no está seguro, comuníquese con nosotros primero.

Garantía

- Este producto está cubierto por una garantía de 10 años.
- La garantía comienza a partir de la fecha de compra.
- La garantía lo cubre contra problemas causados como resultado de problemas relacionados con la fabricación, no se aplica a problemas que se determinen como resultado de una instalación mala.
- Los costos de mano de obra para la instalación del producto no están cubiertos y la garantía no lo cubre por pérdidas consecuentes.

Reciclaje y Desecho

Recicle el embalaje de acuerdo con las normativas gubernamentales locales sobre manipulación de residuos y siga los mismos consejos al final de la vida útil del producto.

Producto - Aluminio.

Embalaje: cartón, plástico, acero.

Contáctenos

Unit 1&2 Dawson Ct
Burnley
BB11 5UB