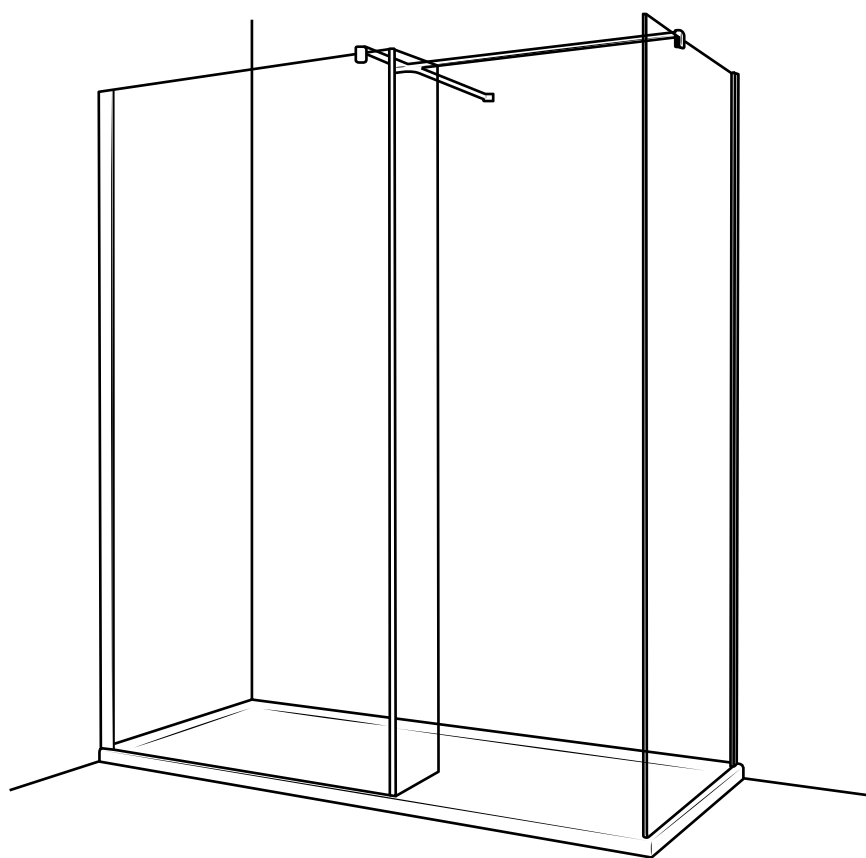


Hudson Reed

Mampara de Ducha de Obra con Pared de Ducha Lateral y Opción de Panel Antisalpicaduras



i El estilo puede variar

Guía de Instalación

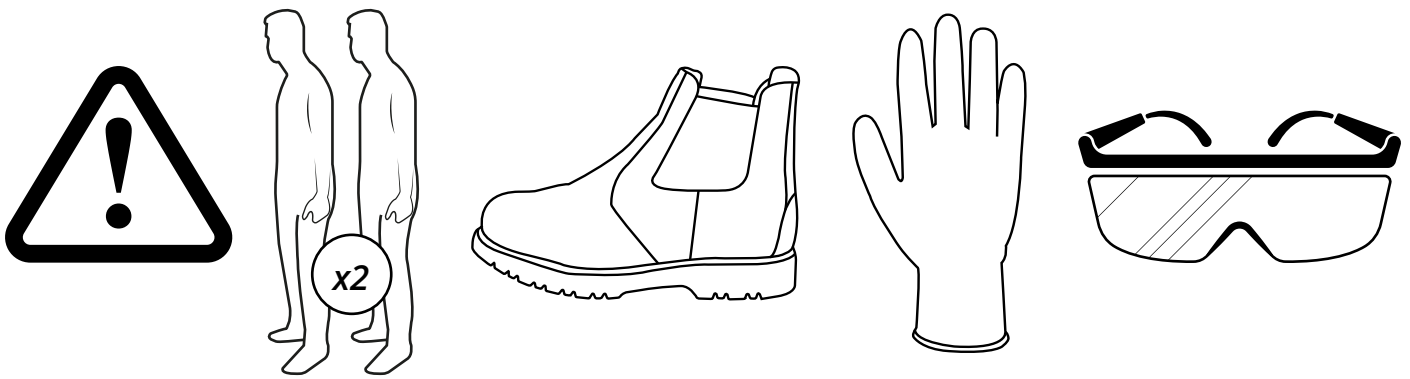


- El vidrio templado (EN12150) utilizado en nuestras mamparas de ducha y mamparas de bañera es completamente seguro, siempre y cuando se instale con cuidado y de acuerdo con nuestras instrucciones de instalación.
- Se ruega tenga precaución a la hora de manipular e instalar el vidrio, asegurando que no haya ningún impacto brusco o cambios de temperatura severos que puedan causar que se desarrolle un punto de tensión en su interior. Para proteger su seguridad y salud, aconsejamos que este producto sea cargado por dos personas.
- El vidrio templado es intrínsecamente más fuerte física y térmicamente que el vidrio estándar, para asegurar que sea completamente seguro y para que pueda ser utilizado en el cuarto de baño. En el caso (extremadamente improbable) de que el vidrio se rompiera, por uno de los motivos listados anteriormente, se rompería en pequeños fragmentos extremadamente pequeños.

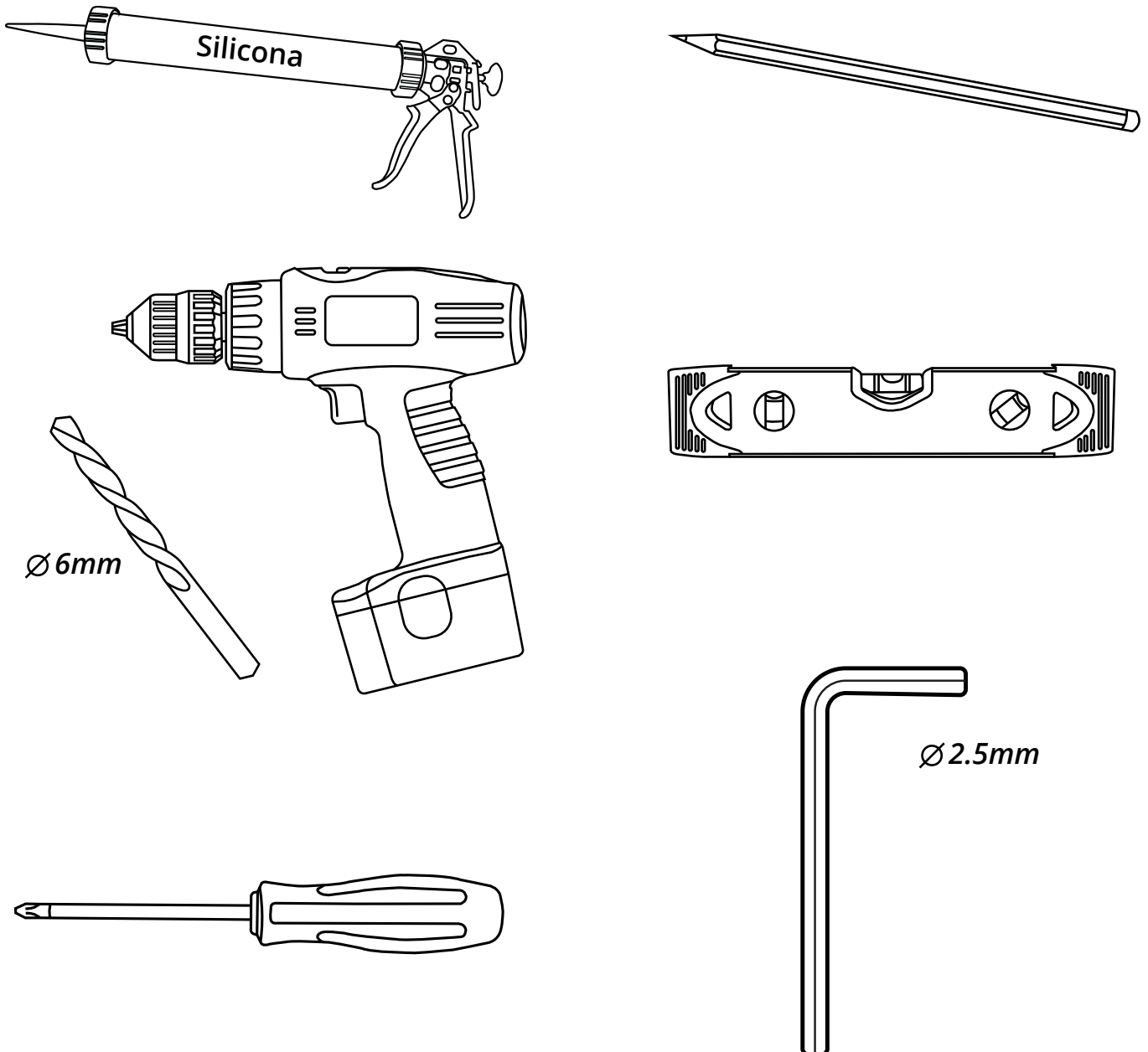
COMPROBACIONES ANTES DE REALIZAR LA INSTALACIÓN

- Asegúrese de haber recibido el producto correcto consultando las etiquetas del embalaje de su producto.
- Compruebe el contenido del paquete atentamente antes de iniciar la instalación.
- Tenga especial cuidado al abrir el contenido dentro del embalaje, especialmente con aquellos componentes de vidrio templado.
- Antes de comenzar la instalación, verifique que todos los componentes que ha recibido no presenten daños o defectos - no podemos hacernos responsables de daños o defectos que pueda encontrar una vez haya iniciado la instalación.
- Antes de comenzar la instalación, rogamos lea las instrucciones proporcionadas detenidamente para asegurar que haya entendido el proceso de instalación.
- Antes de comenzar a taladrar, verifique que no haya tuberías o cables ocultos.
- No intente hacer ningún tipo de modificación al vidrio temperado de seguridad, ya que podría dañarlo.

Instalación

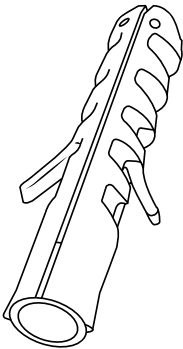


Herramientas requeridas para la instalación:

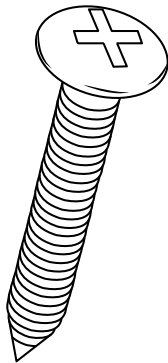


Incluye:

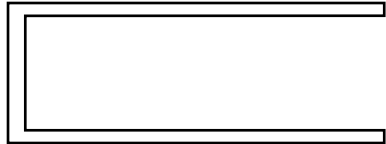
D



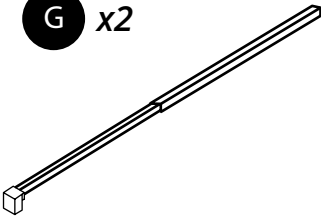
E



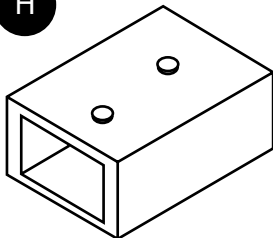
F x2



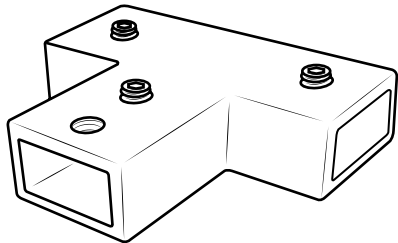
G x2



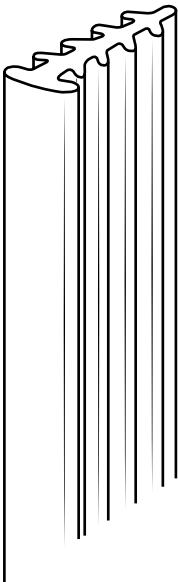
H



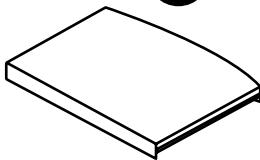
J



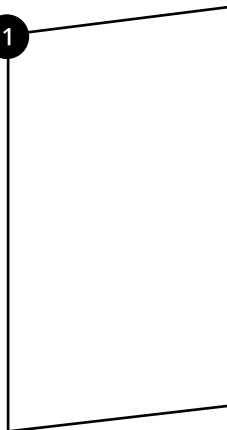
K x2



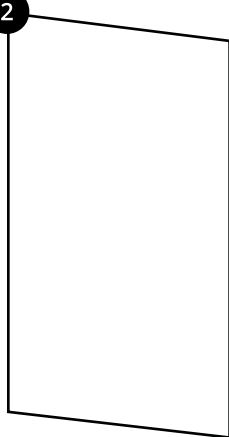
L



1

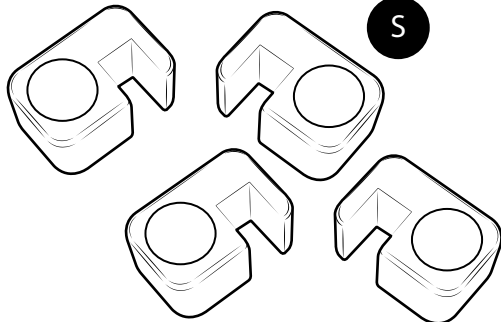


2

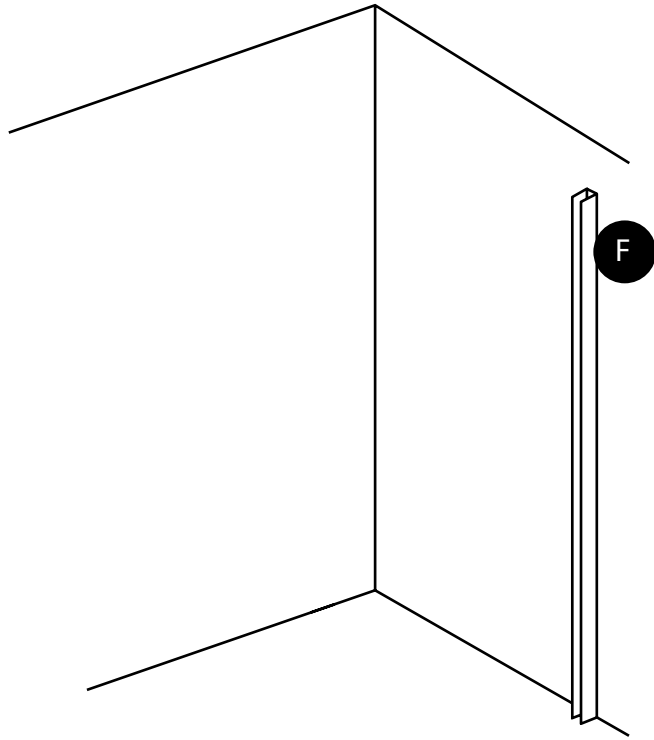


i Opcional

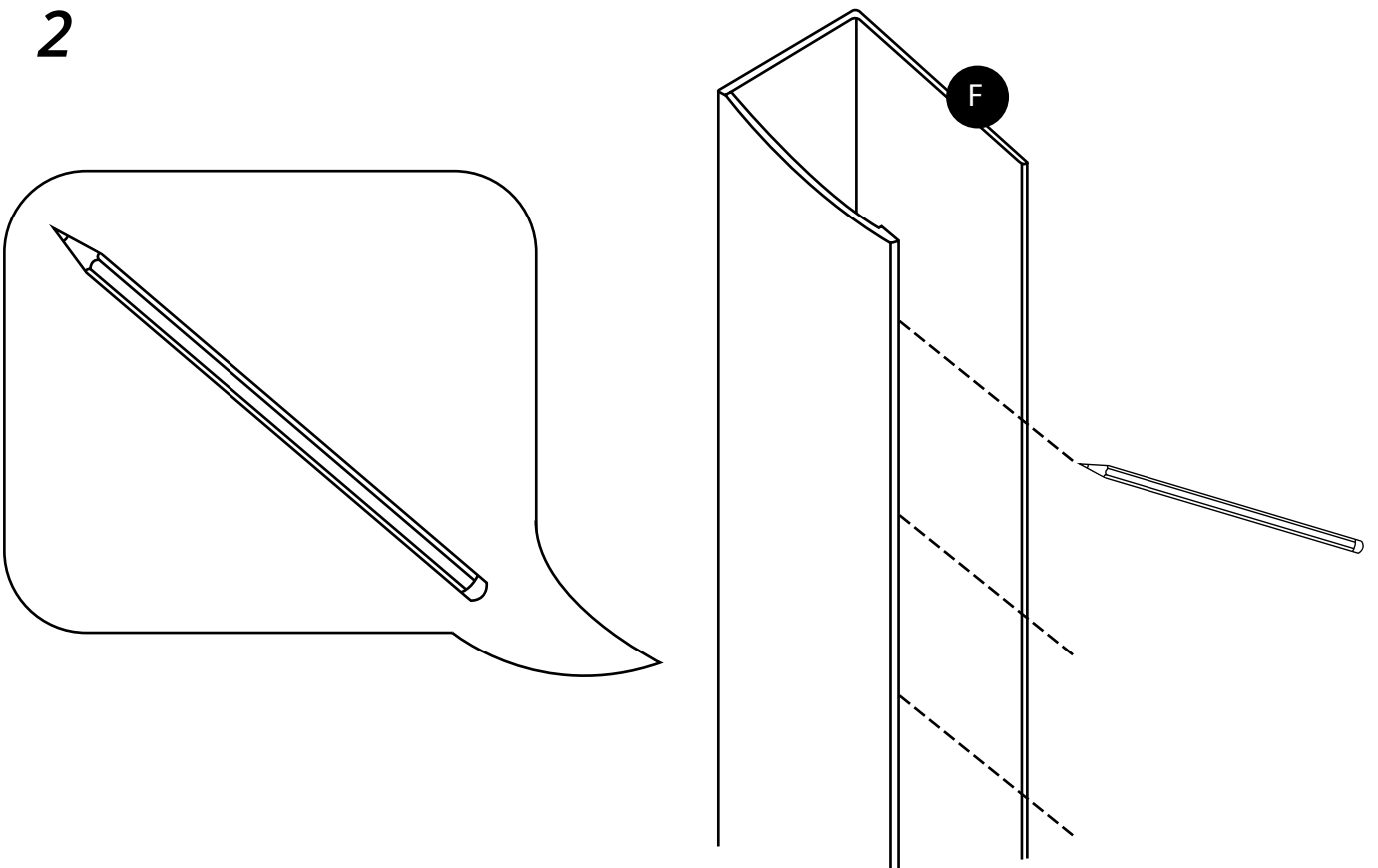
S



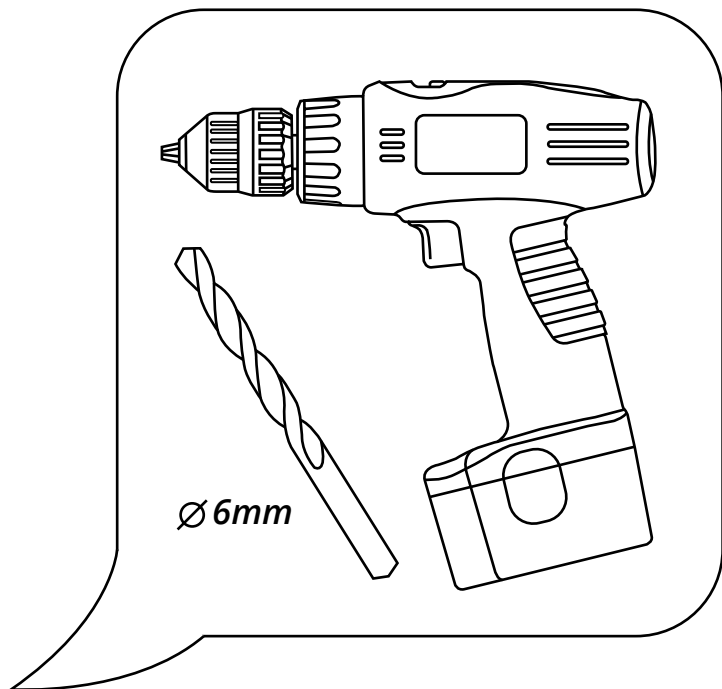
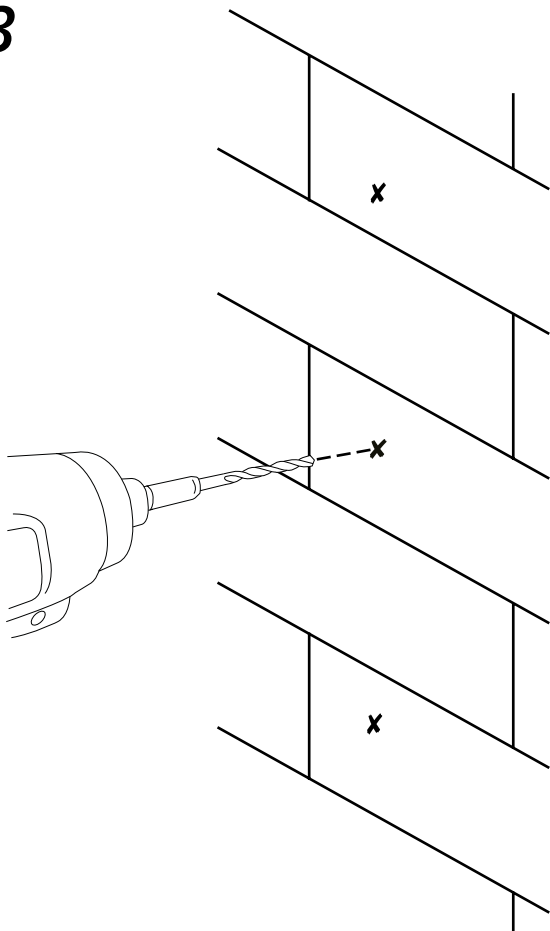
1



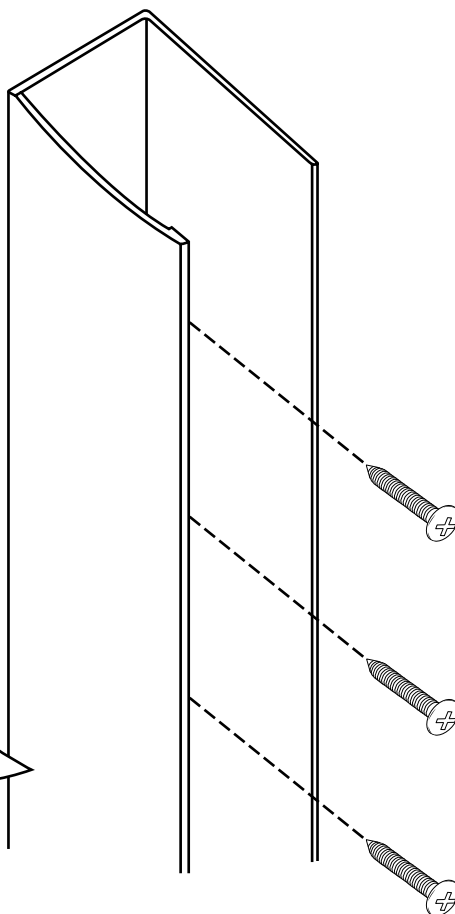
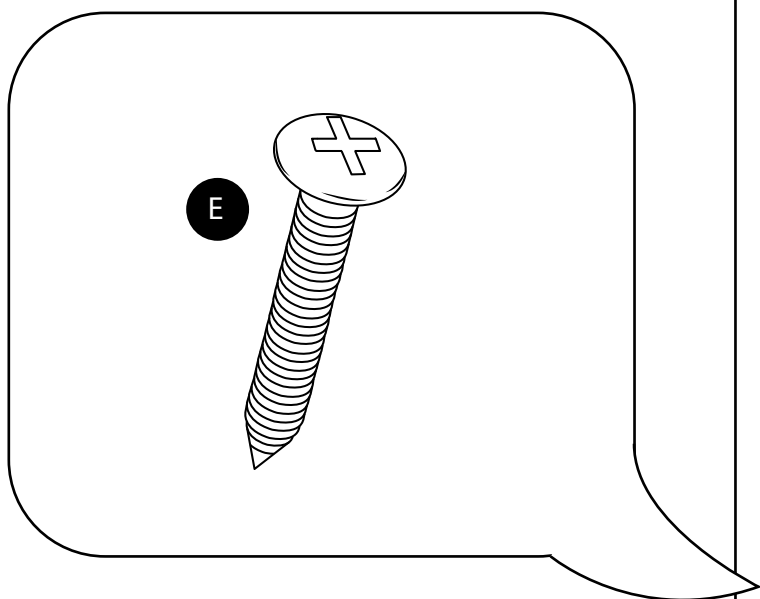
2



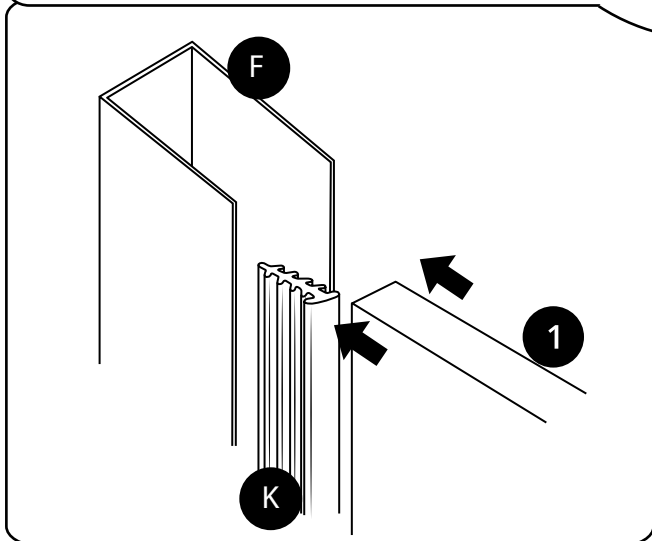
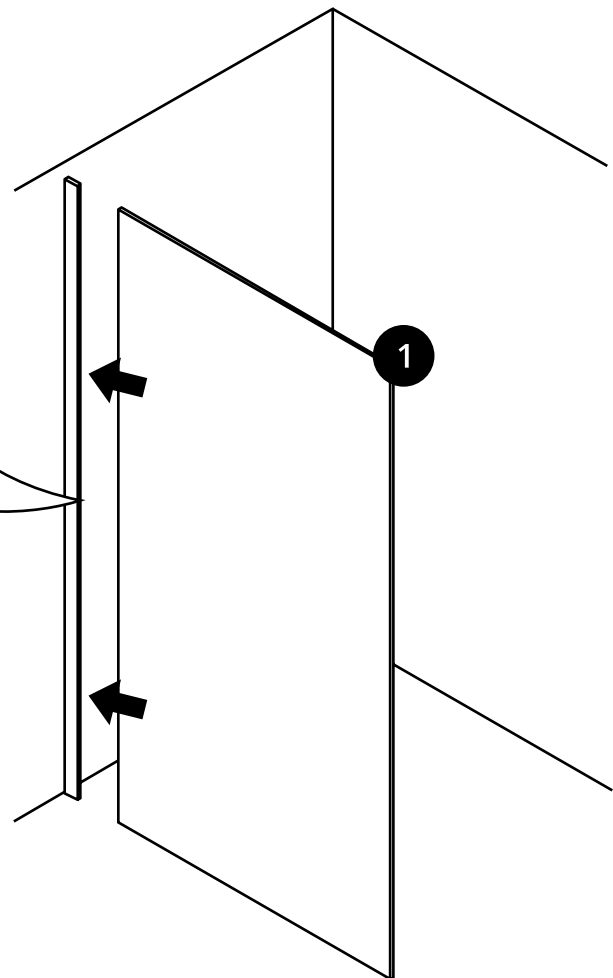
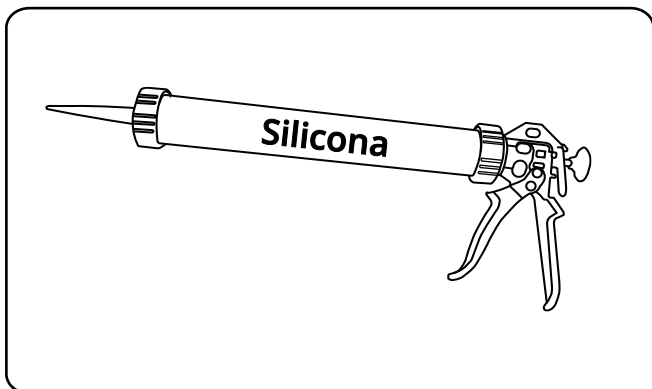
3



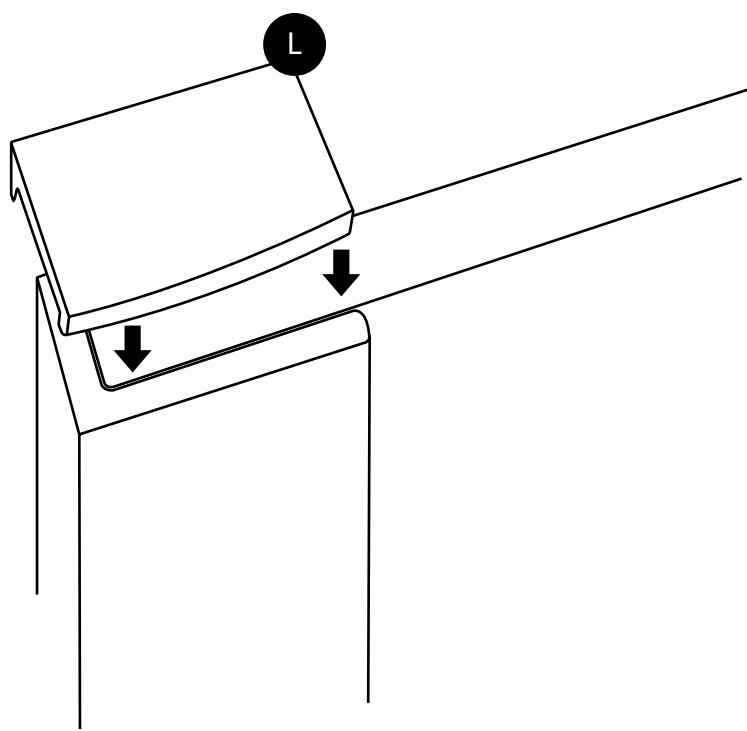
4



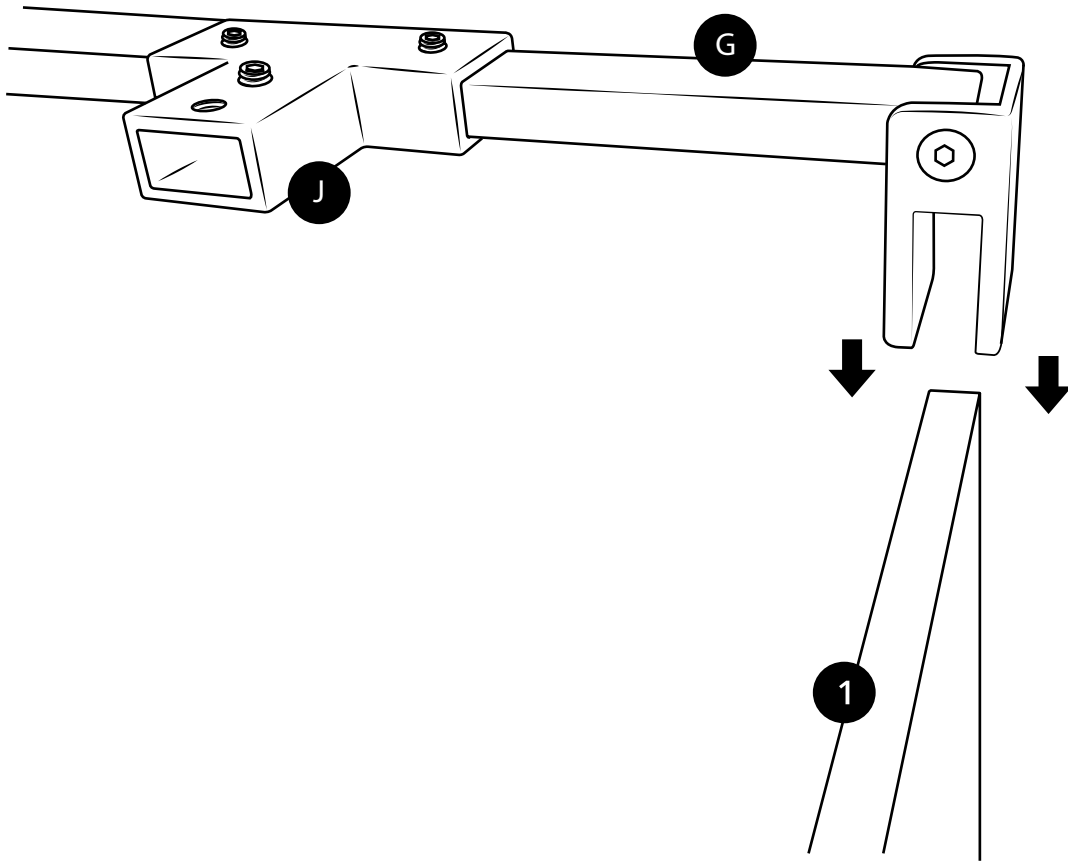
5



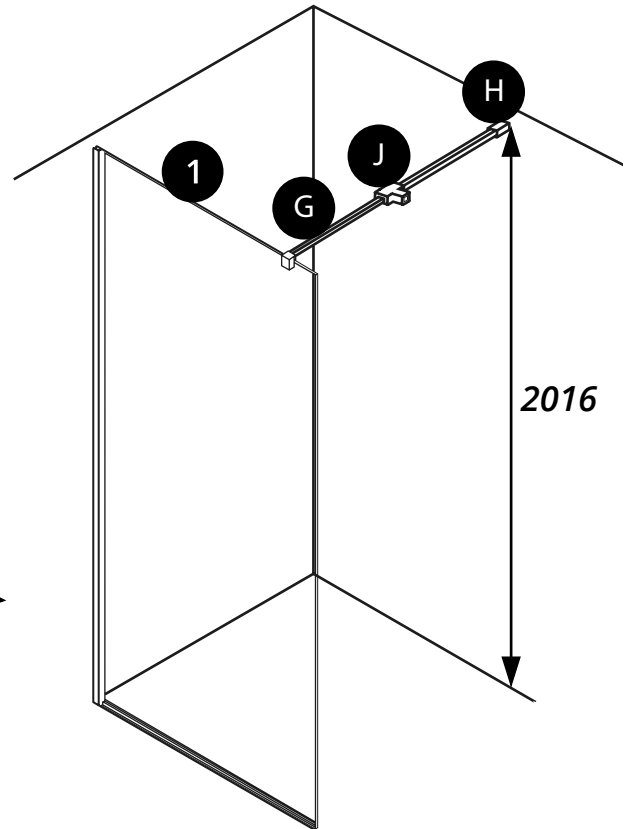
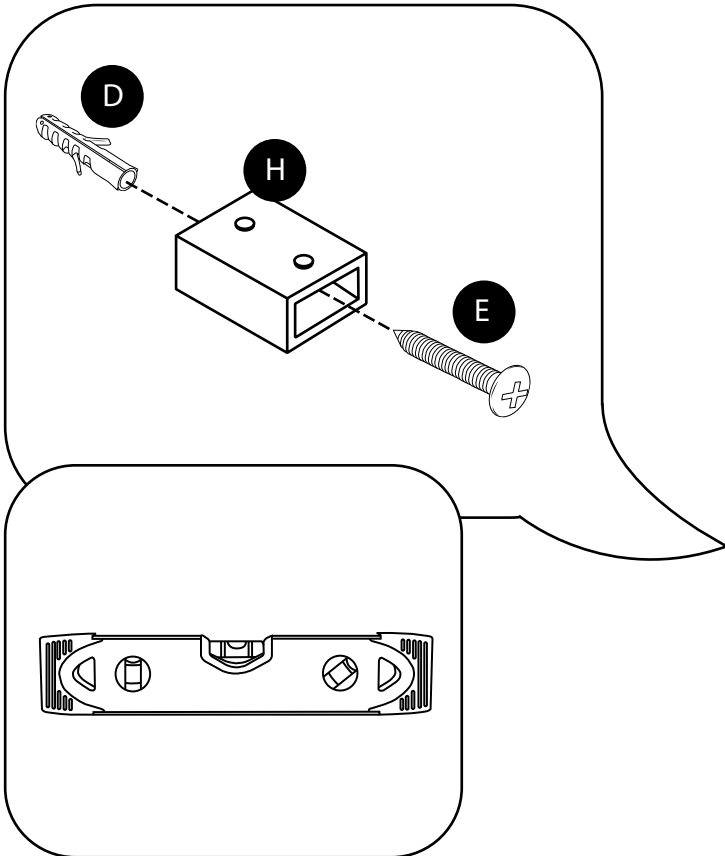
6



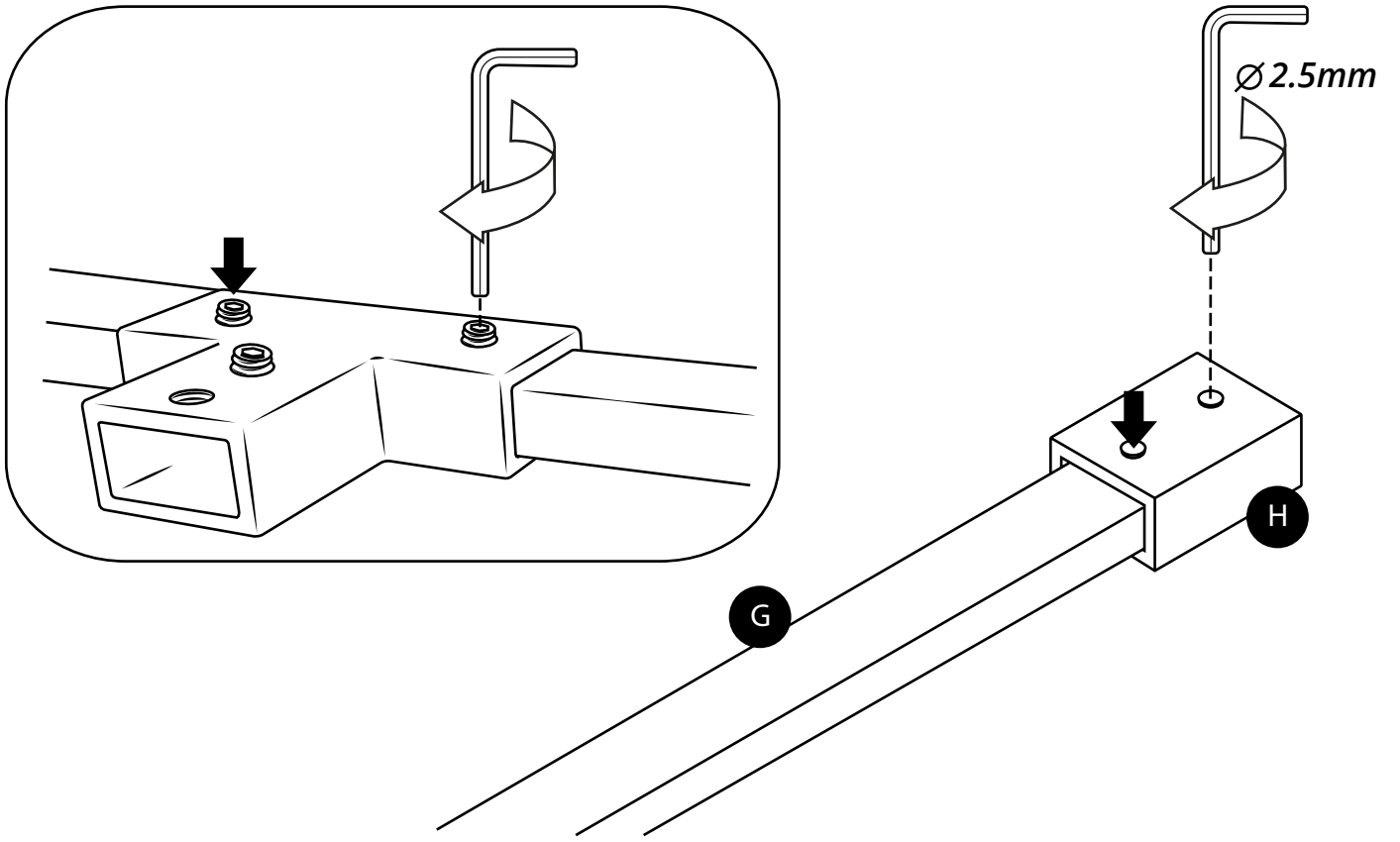
7



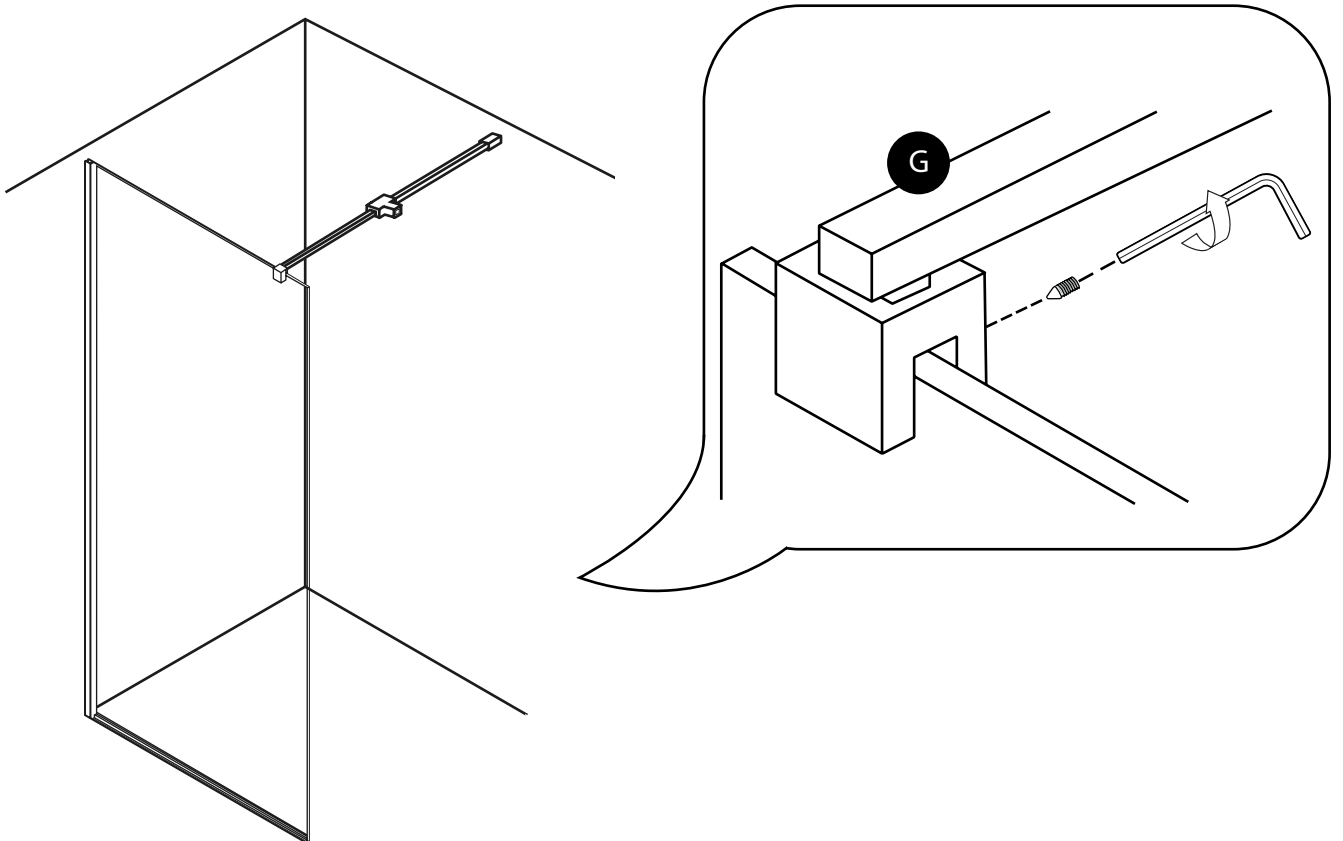
8



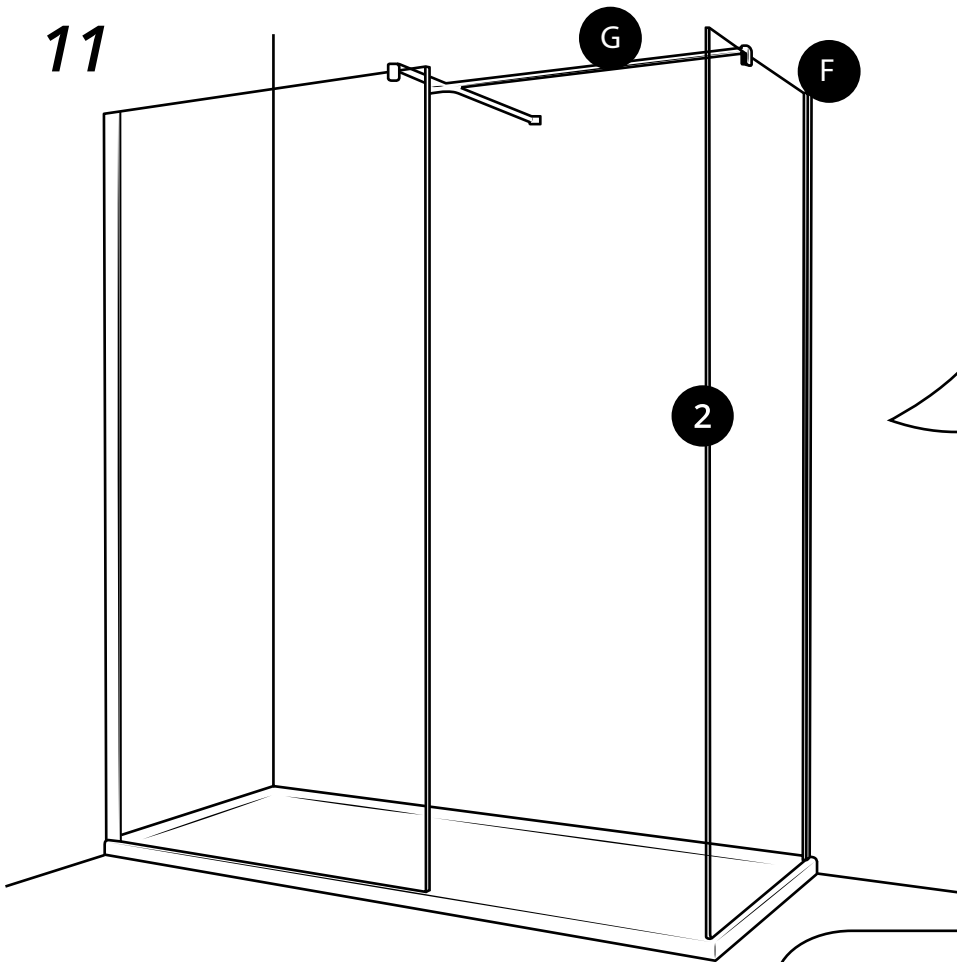
9



10

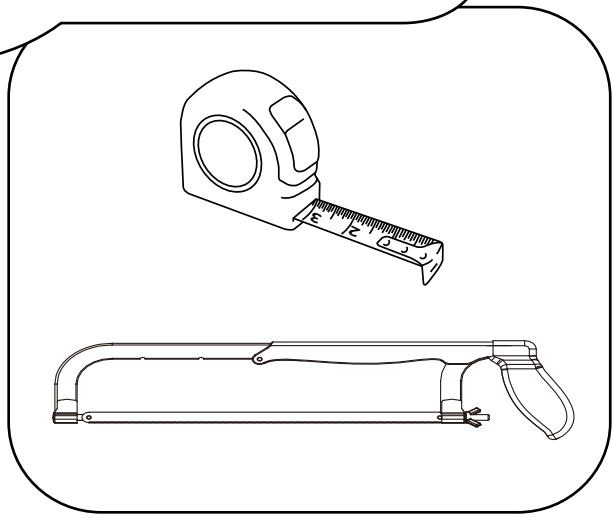
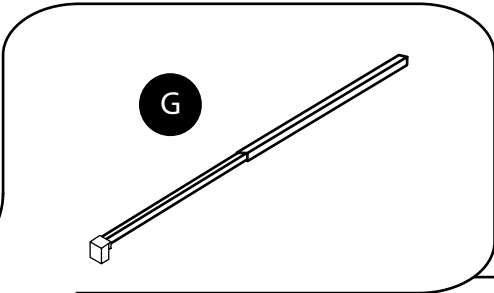
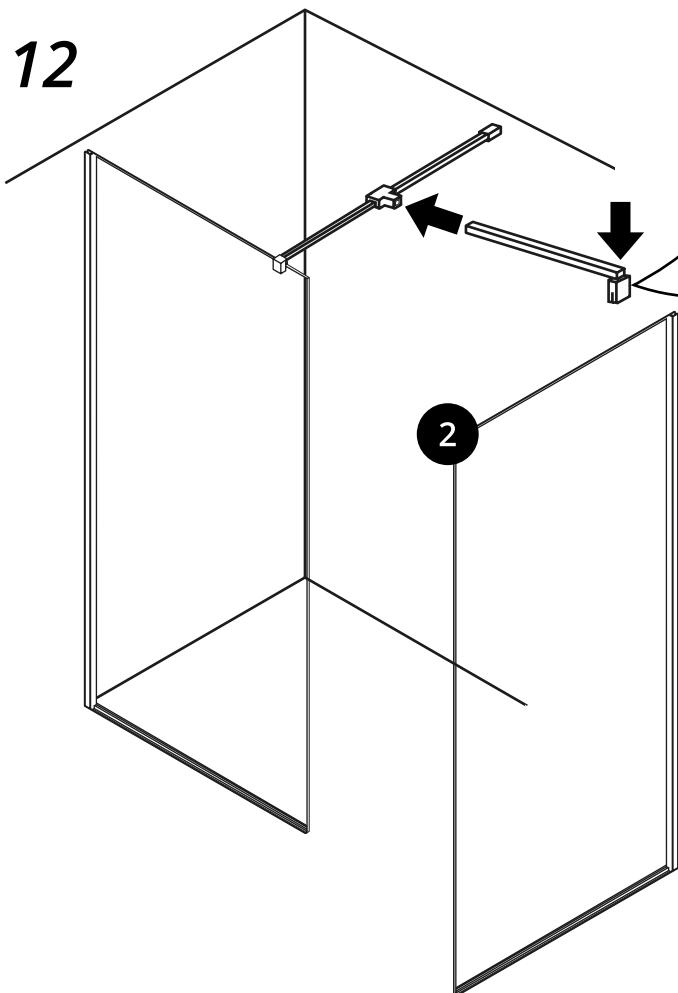


11

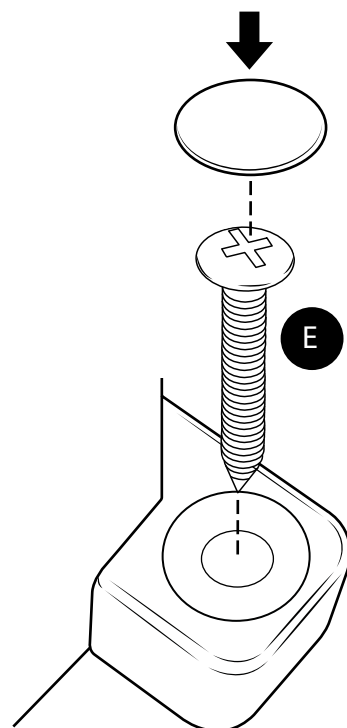
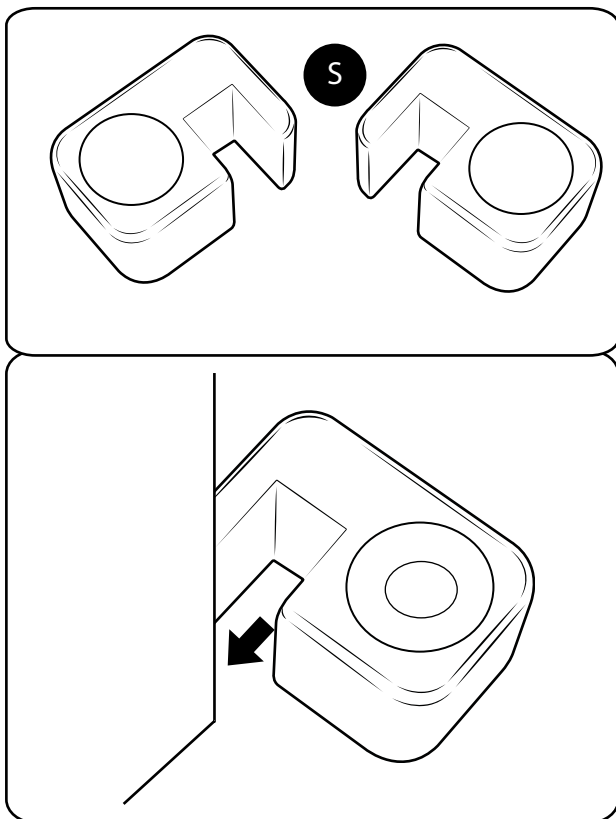
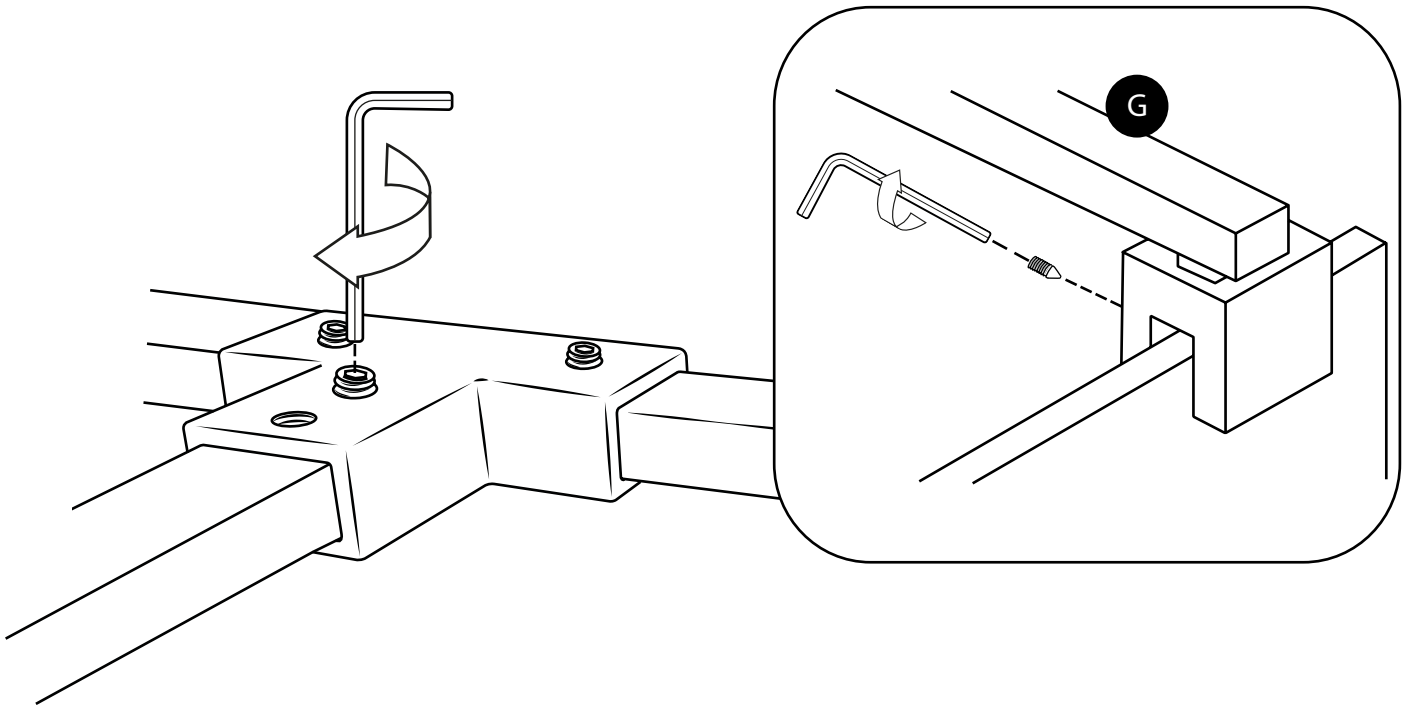


J'ÁUbgY'DUgcg'XY'
&'U)

12

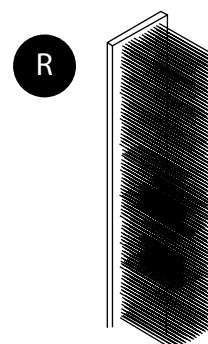
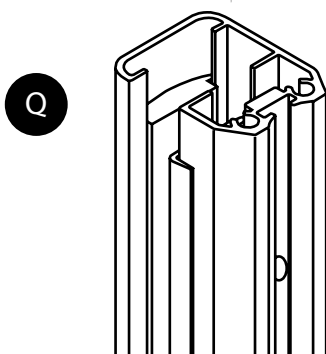
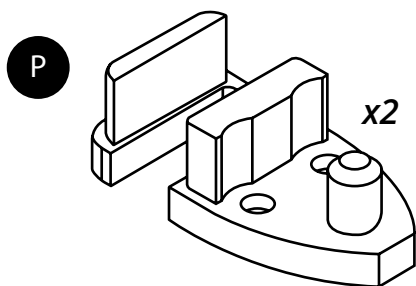
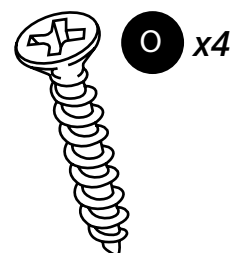
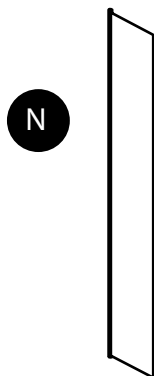
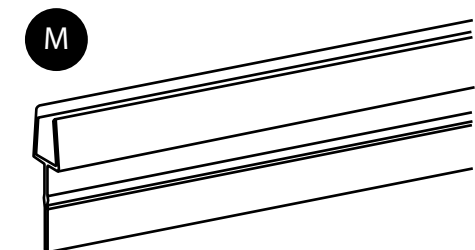


13

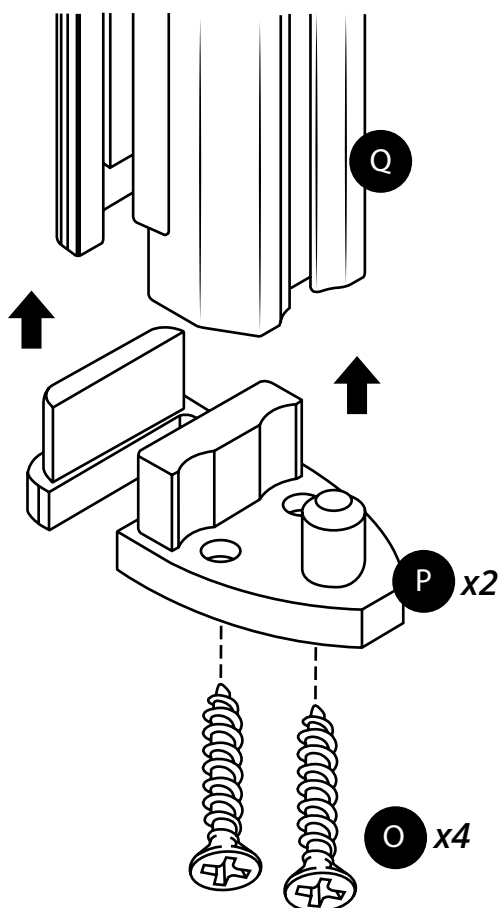


Opcional: Pared de Ducha

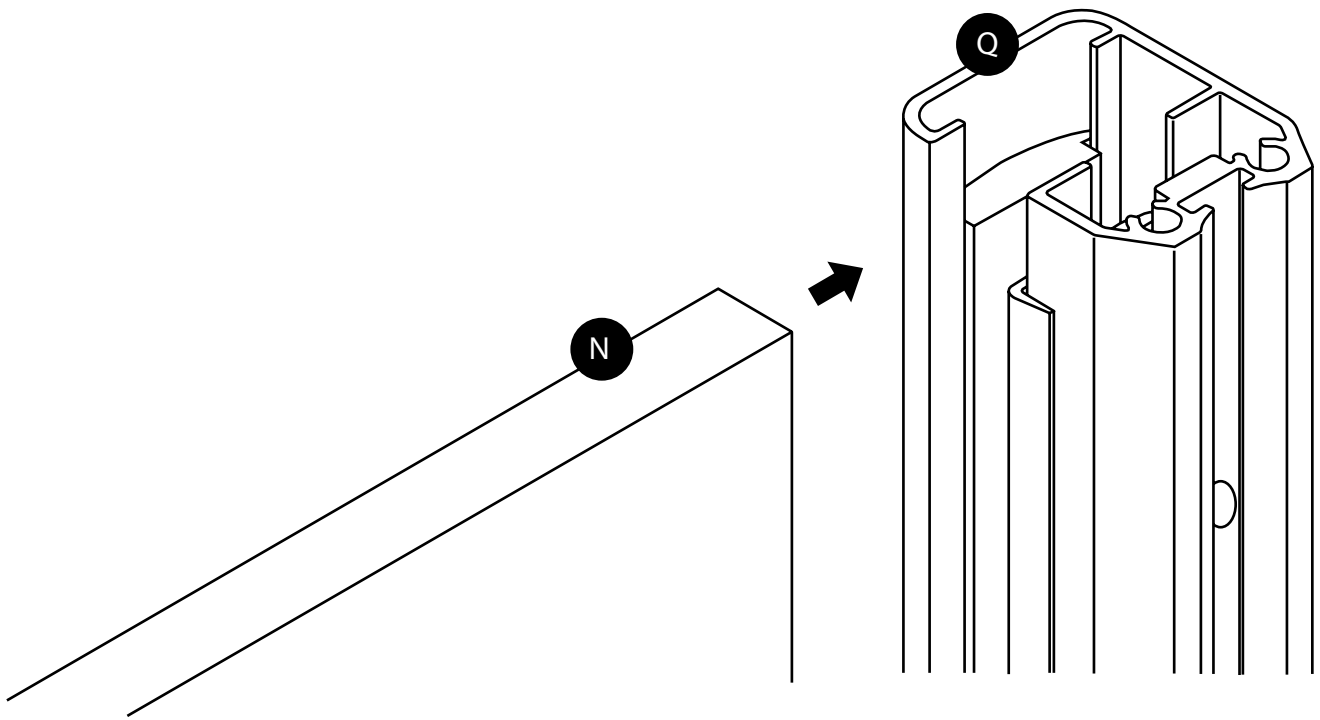
Partes Incluidas:



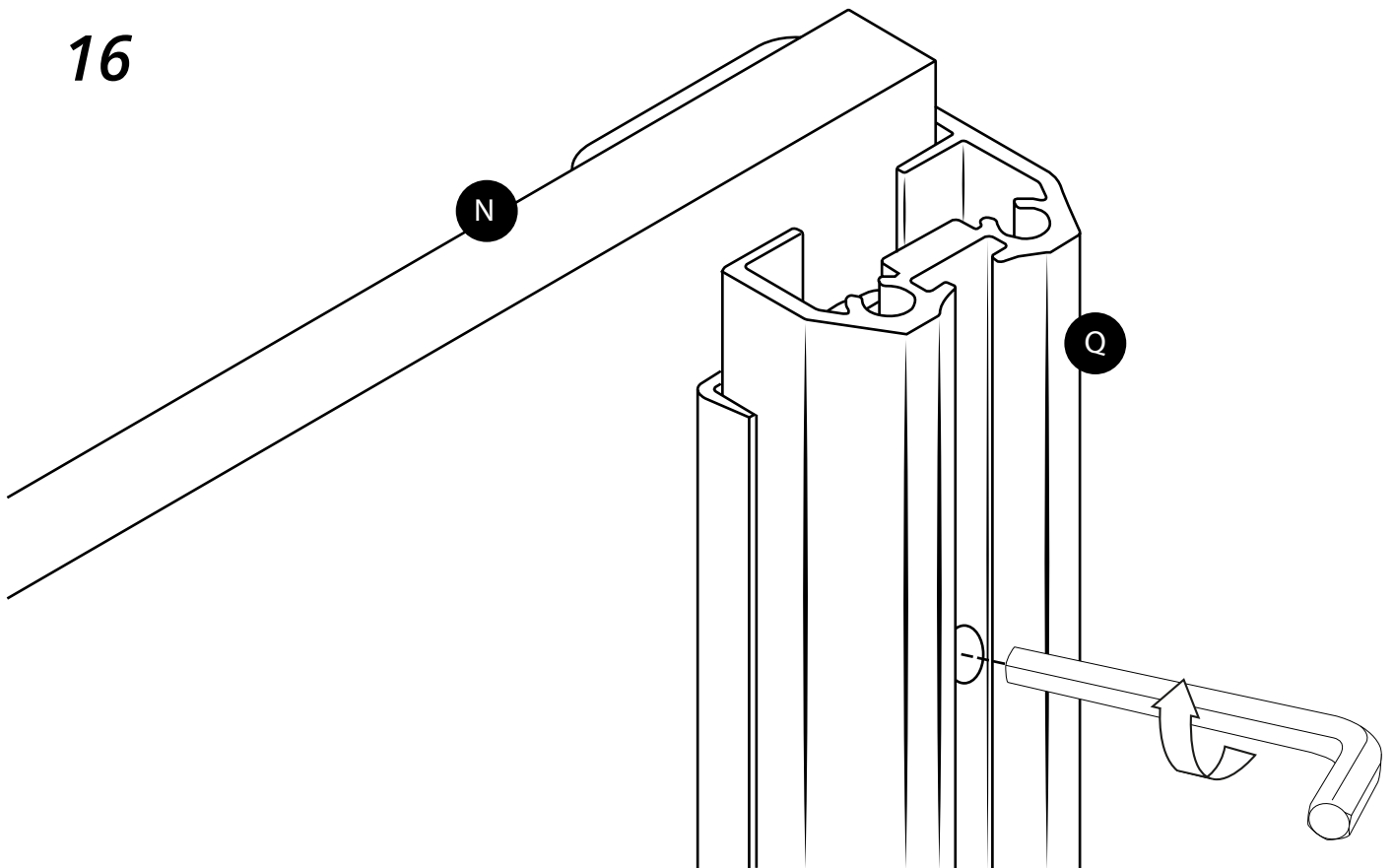
14



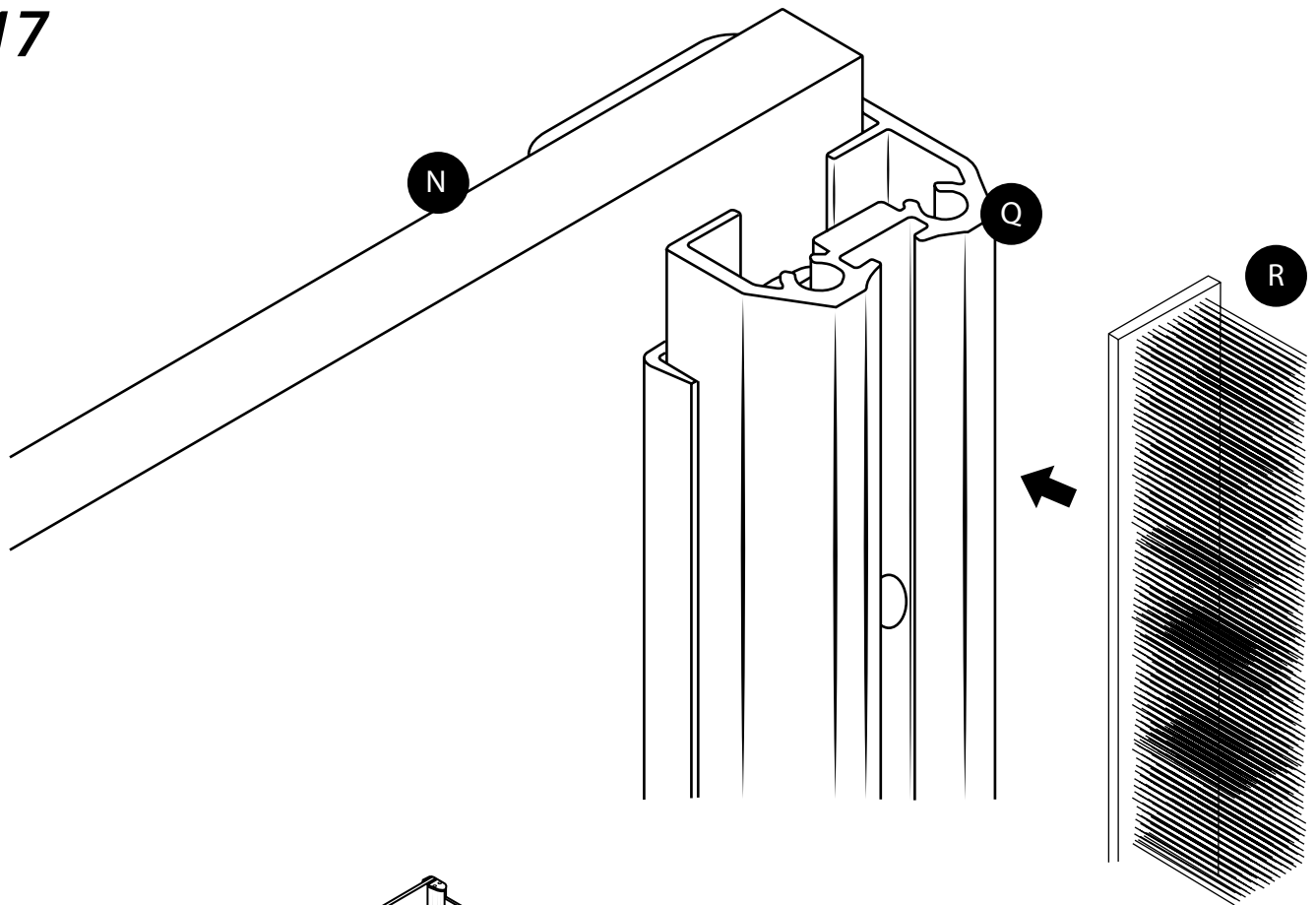
15



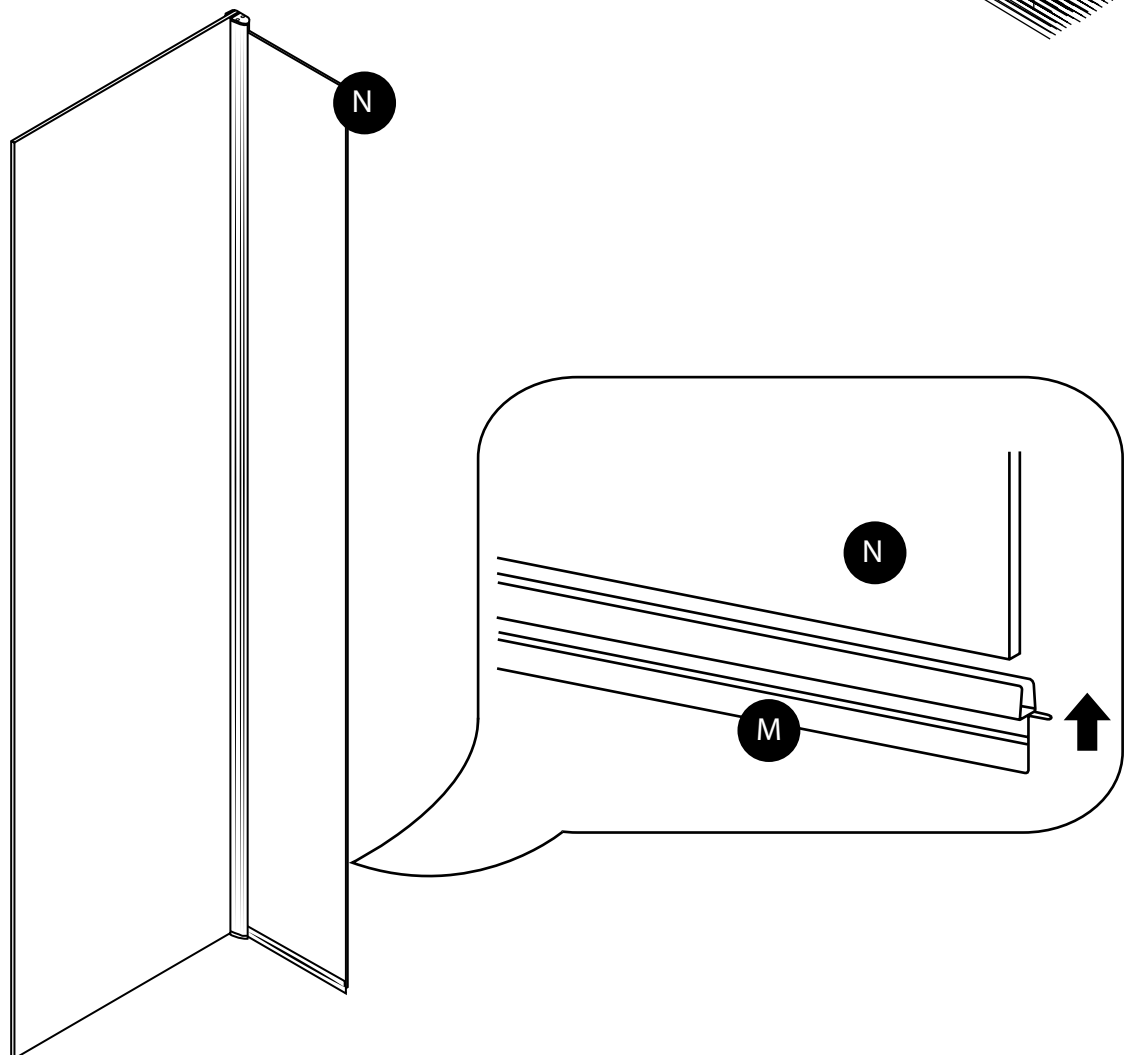
16



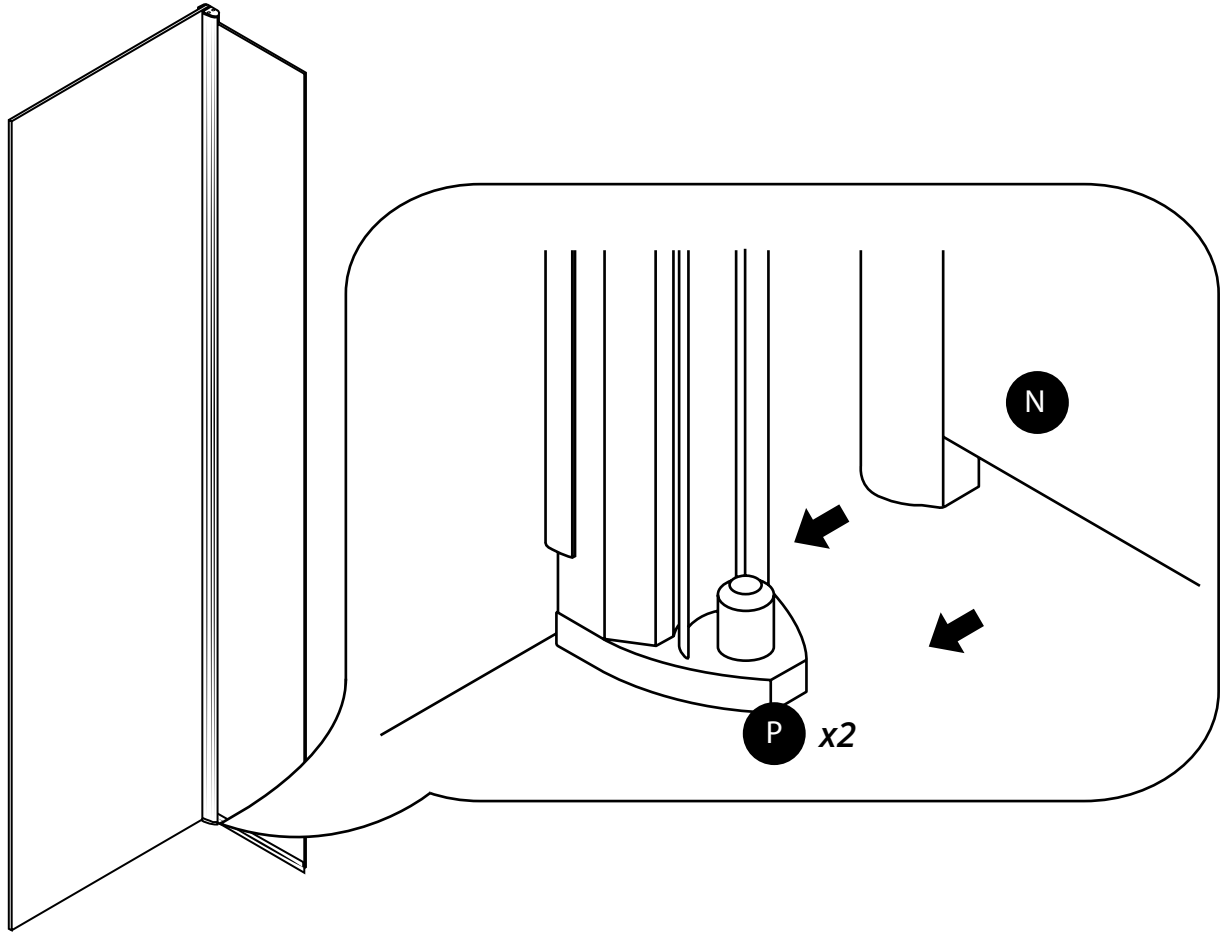
17



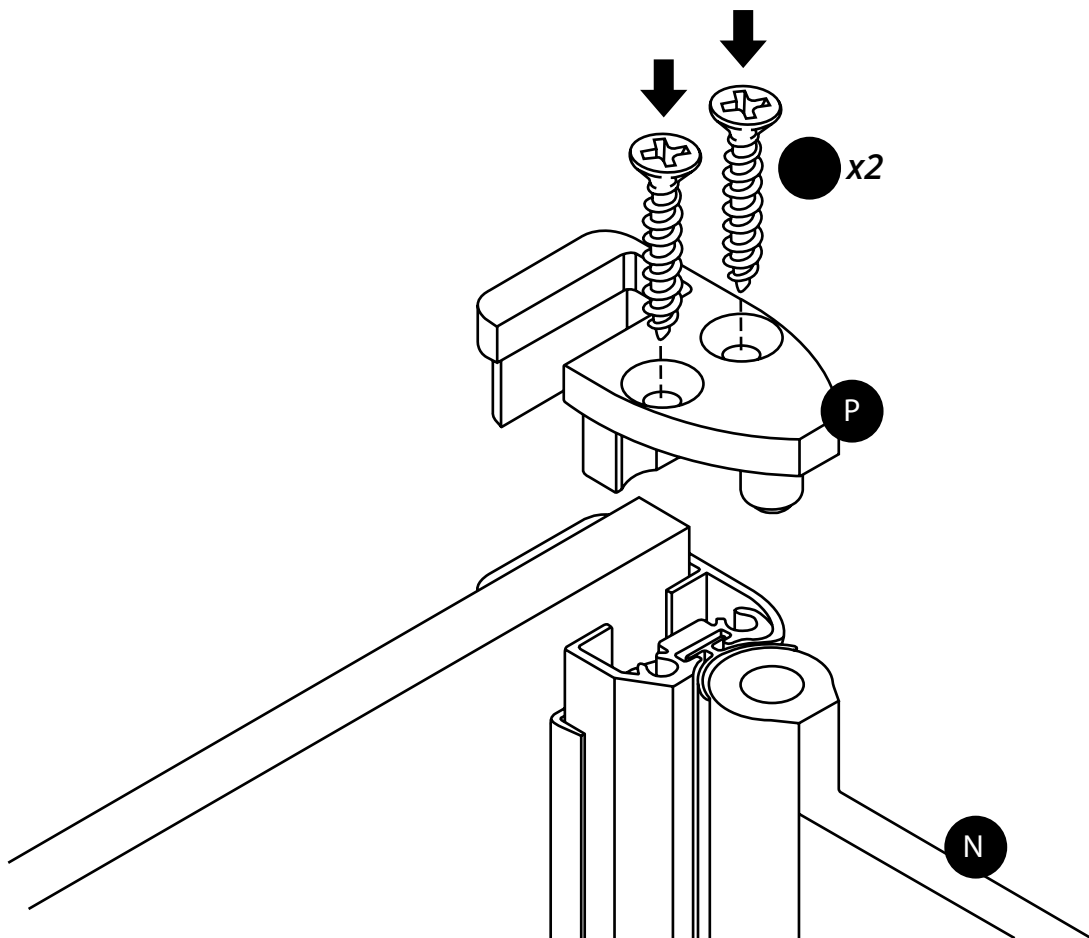
18



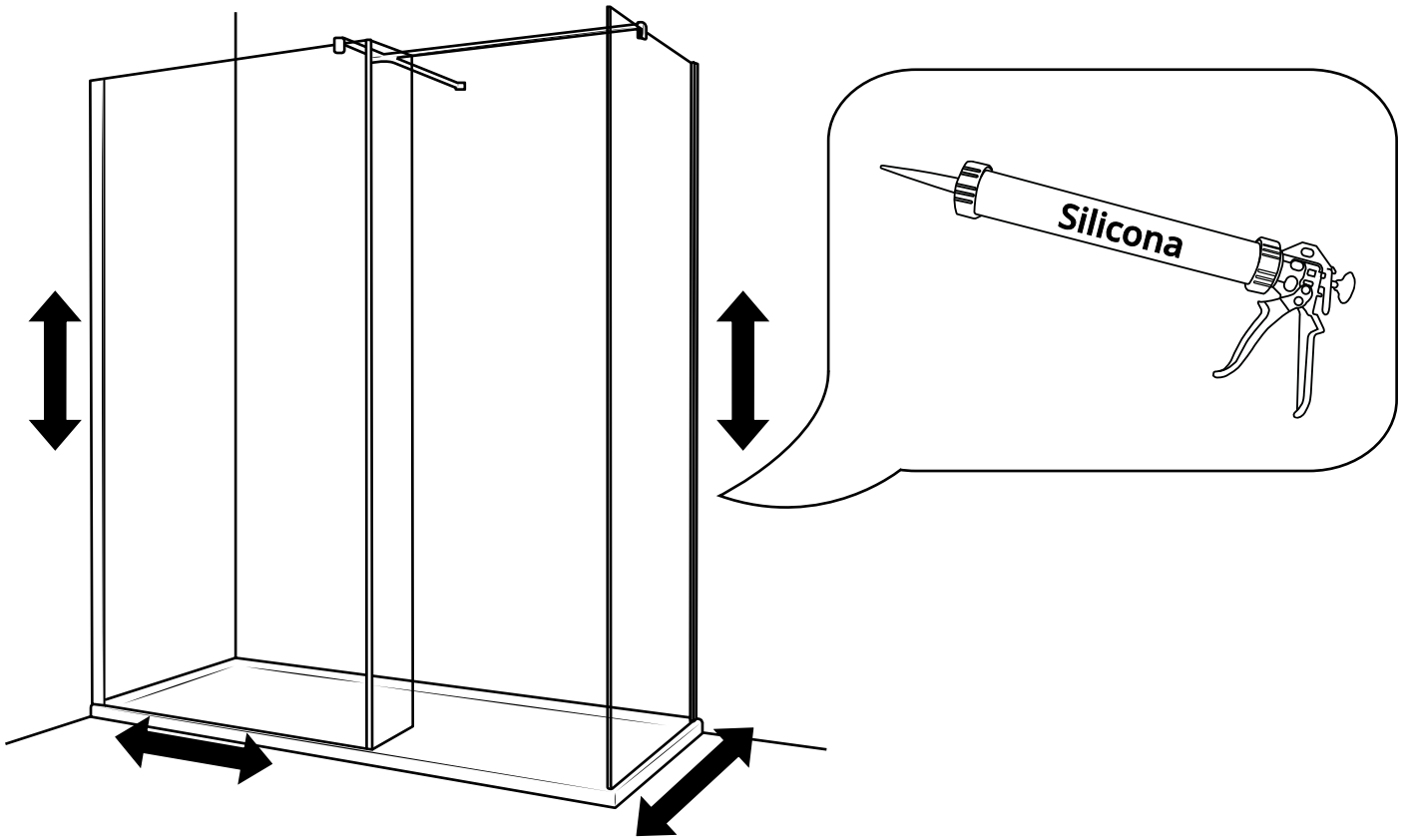
19



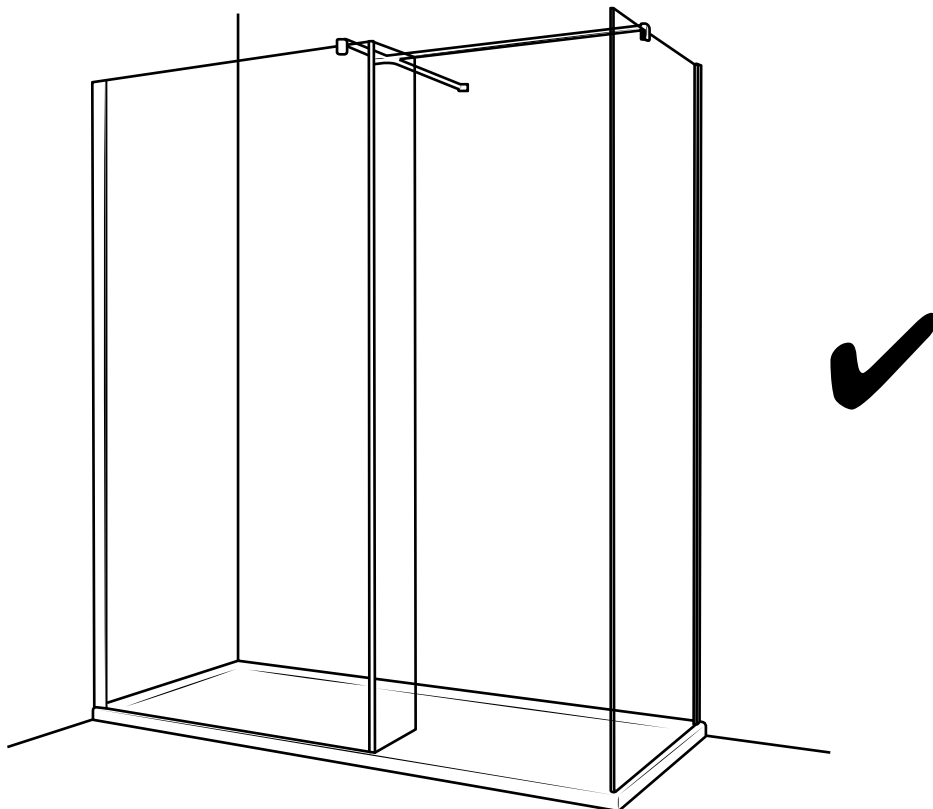
20



21



22



Mantenimiento y Limpieza:



Inmediatamente, limpiar los residuos de suciedad.

