

Hudson Reed

Luminaria LED Mural

Guía de Instalación

Contenido

Instalación **Página - 2**

Información sobre la seguridad **Página - 2**

Información sobre la Garantía **Página - 4**

Reciclaje y Desecho **Página- 4**

Información sobre la seguridad

Por favor, lea detenidamente

Chequear el producto antes de instalarlo

Asegúrese de que los cables suministrados con el producto estén en buenas condiciones.

Utilice únicamente los productos suministrados para la instalación.

NO mire directamente a la luz cuando esté encendida.

No hay piezas reparables por el usuario dentro de este producto. NO desmontar ni intente reparar. Lea todas las instrucciones del manual antes de comenzar la instalación; en caso de duda, consulte a un electricista calificado. Este producto es para uso en interiores y exteriores.

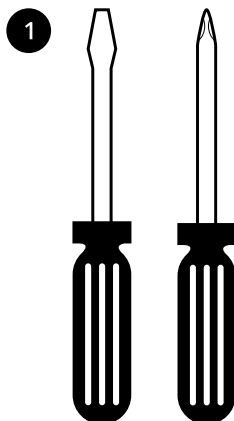
Instalación

Herramientas requeridas para la instalación:

1. Destornilladores planos y cruzados

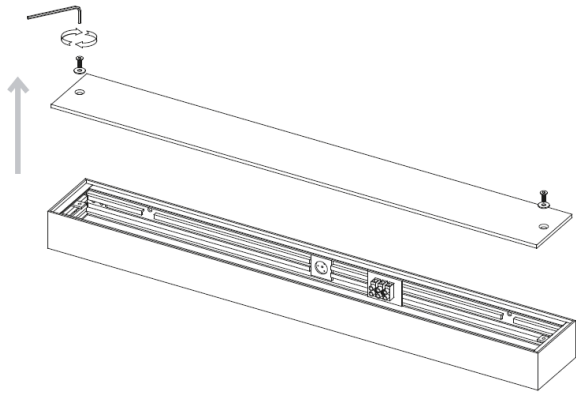
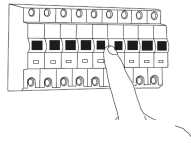
2. Taladro y broca (8mm)

3. Lápiz

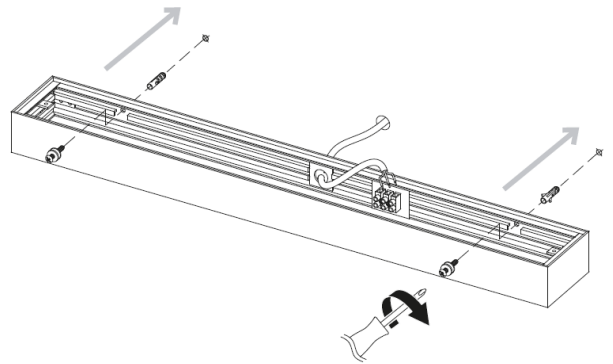


1

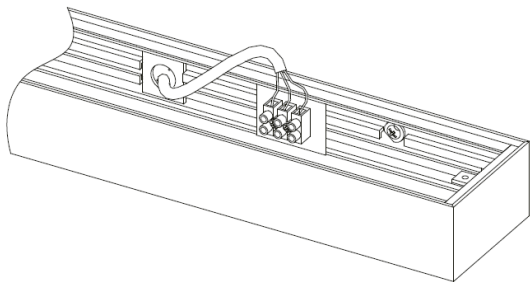
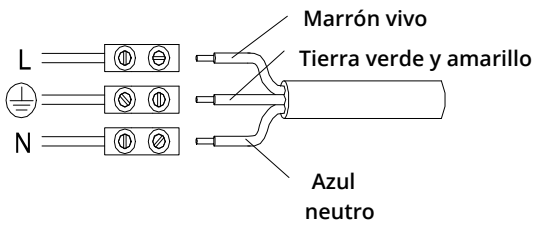
Apagado



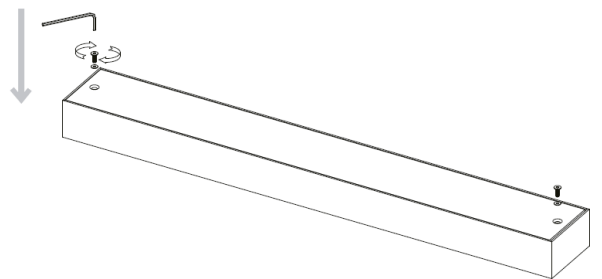
2



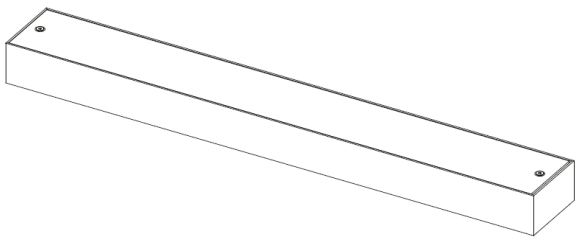
3



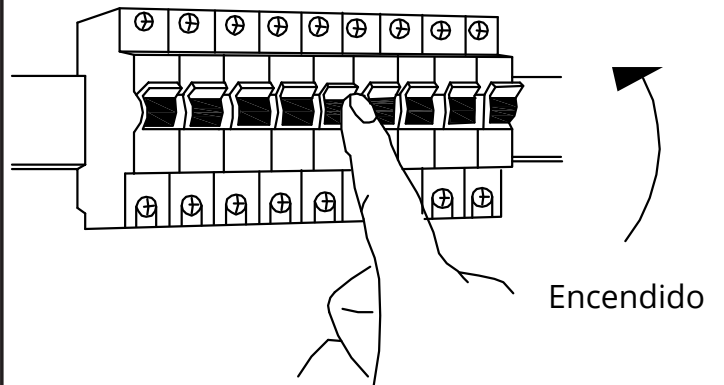
4



5



6



Información sobre la garantía

- *Este producto está cubierto por una garantía estándar de 5 años por cualquier defecto de fabricación.*
- *La fecha de comienzo de la garantía es la fecha de compra del producto.*
- *Los costos de mano de obra para la instalación del Producto no están cubiertos por esta garantía.*
- *La garantía solo es válida cuando los productos se instalan y utilizan correctamente como se especifica en este manual y las hojas de datos.*

Reciclaje y Desecho

La Directiva de Residuos de Aparatos Eléctricos y Electrónicos (Directiva WEEE) es la **directiva de la Comunidad Europea 2012/19 / EU sobre Residuos de Aparatos Eléctricos y Electrónicos (WEEE)** que, junto con la **Directiva RoHS 2002/95 / EC**, se convirtió en Ley Europea en febrero de 2003

La directiva **WEEE** tiene como objetivo reducir la cantidad de equipos eléctricos que se producen y alentar a todos a reutilizarlos, reciclarlos y recuperarlos.

En apoyo de estas pautas y para la seguridad ambiental, no deseche ningún equipo eléctrico, incluidos los marcados con los siguientes símbolos

Al reemplazar dispositivos eléctricos viejos por otros nuevos, el minorista está legalmente obligado a retirar sus artículos viejos para su eliminación sin cargo. También puede reciclar sus viejos dispositivos eléctricos de forma gratuita en su centro de reciclaje local. Póngase en contacto con su consejo local para obtener más información.



Consultar
instrucciones de
uso

REF
Número de catálogo

Contáctenos

HUDSON REED

Unit 1 & 2

Dawson Ct

Burnley Reino Unido

BB11 5UB