

Hudson Reed

Llaves Rectas Manuales

Guía de Instalación

Contenido

Información sobre la seguridad **Page - 2**

Herramientas requeridas para la instalación **Page - 2**

Partes incluidas **Page - 2**

Ajustes de temperatura **Page - 2**

Instalación **Page - 3**

Información sobre la garantía **Page - 4**

Reciclaje y Desecho **Page - 4**

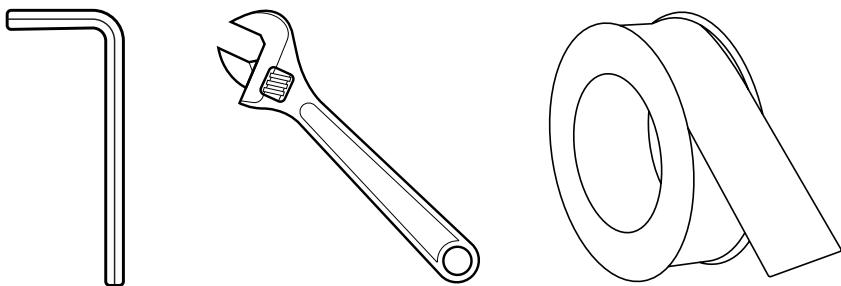
Información sobre la seguridad

Por favor, lea detenidamente...

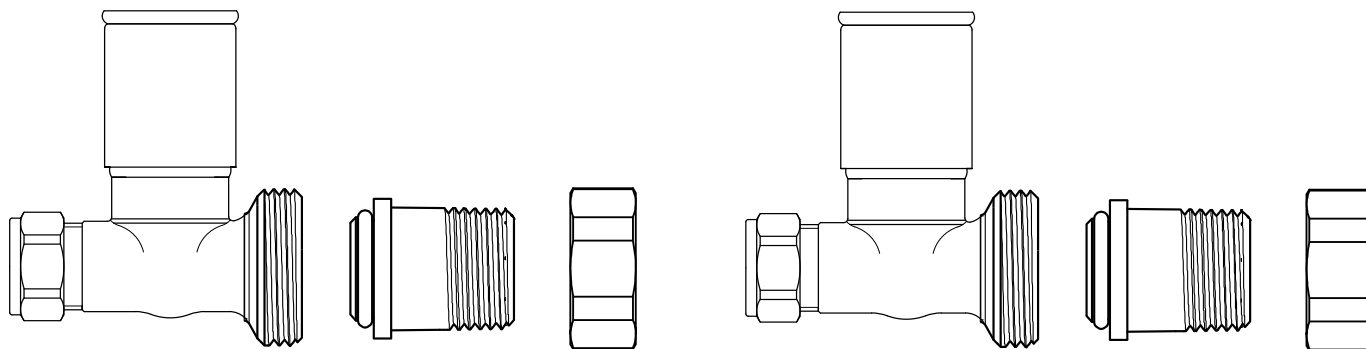
- ✓ Chequear el producto antes de instalarlo.
- ✗ No intente modificar este producto de ninguna manera.
- ✓ Si no está seguro de cómo instalar este producto, consulte a un instalador calificado o contáctenos directamente.

Instalación

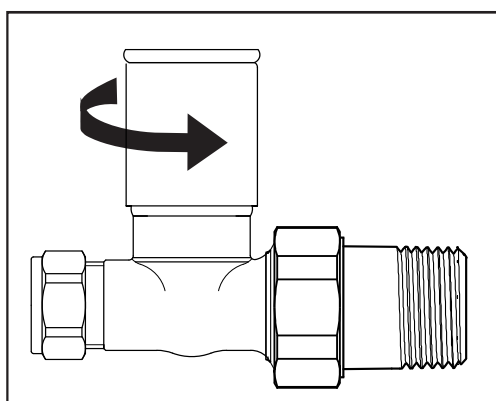
Herramientas requeridas para la instalación:

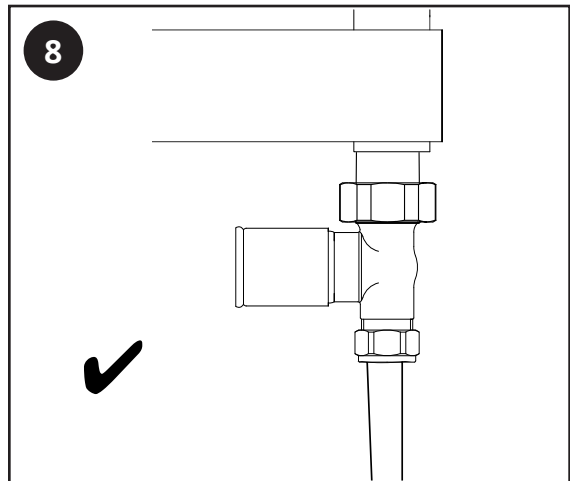
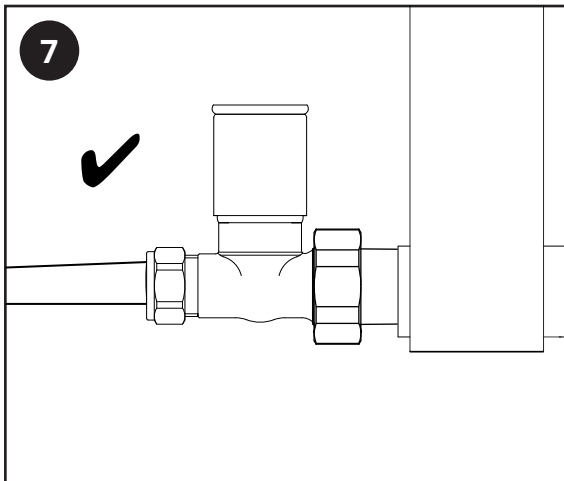
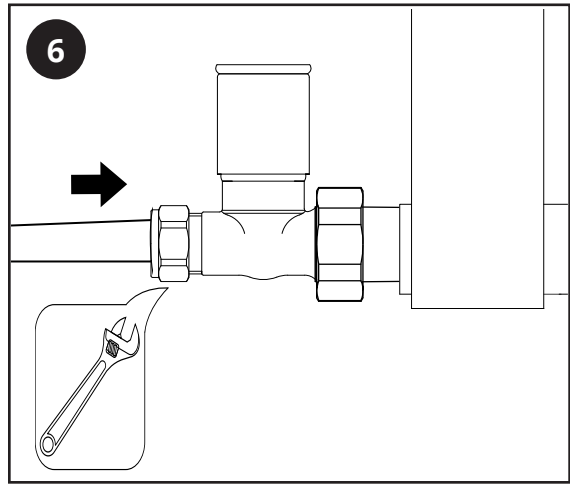
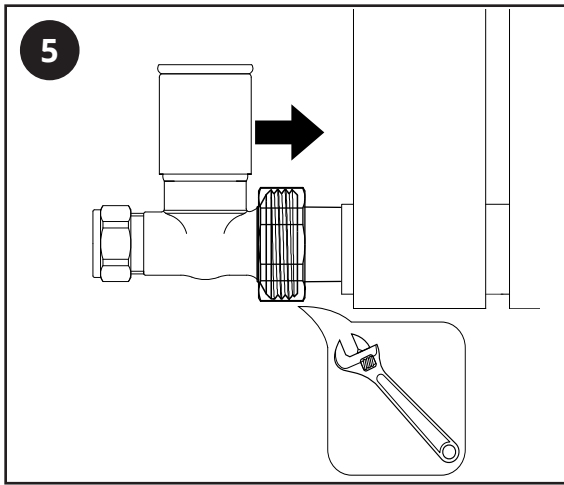
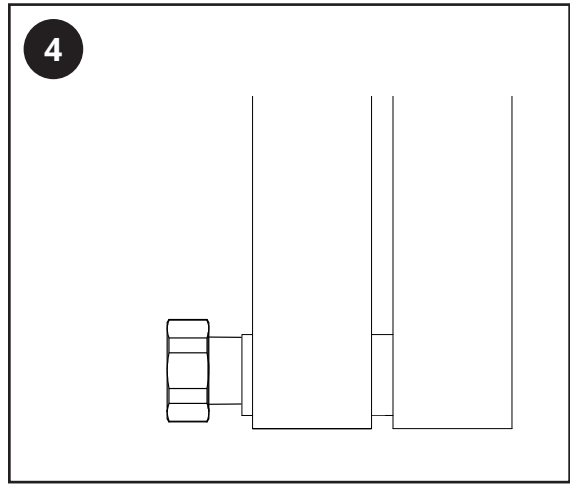
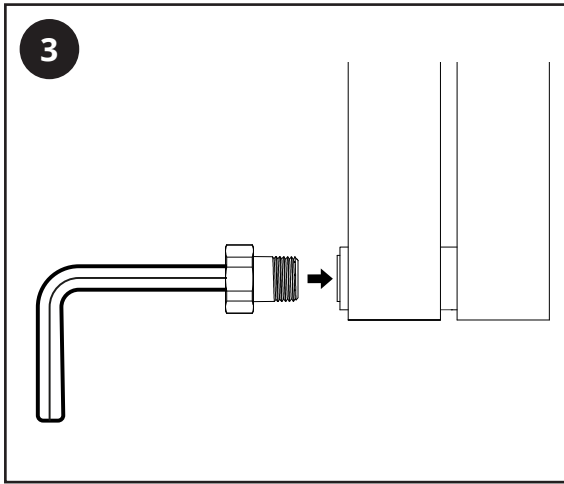
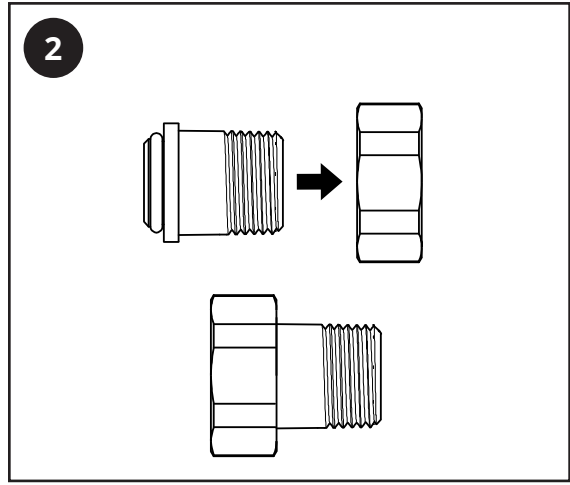
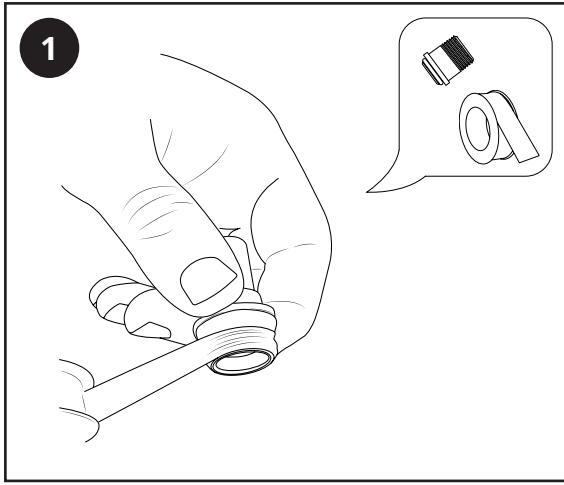


Partes incluidas: el diseño de la válvula puede variar



Encendido/Apagado





Información sobre la garantía

- Este producto está cubierto por una garantía de 2 años.
- La garantía comienza desde la fecha de compra.
- La garantía le cubre en caso de algún problema relacionado con la fabricación; sin embargo, no se aplica con problemas relacionados a una mala instalación.
- El coste de instalación no está cubierto por la garantía.

Cuidados posteriores

Limpie regularmente el producto con un paño seco. Para las manchas rebeldes utilice agua jabonosa y un paño blando.

NO UTILICE ningún producto abrasivo o ácido ya que puede dañar la superficie del producto.

Reciclaje y desecho

Rogamos se deshaga y recicle este producto de conformidad con las ordenanzas establecidas por su ayuntamiento o centro de reciclaje local y siga los mismos consejos al final de la vida útil del producto.

Producto - Latón.

Embalaje - Cartón, plástico.

Contáctenos

Hudson Reed

Unit 1&2 Dawson Court

Burnley

BB11 5UB

Reino Unido