

# Llaves Angulares Manuales

## Guía de Instalación

### **Contenido**

Información sobre la seguridad **Page - 2**

Herramientas requeridas para la instalación **Page - 2**

Partes incluidas **Page - 2**

Ajustes de temperatura **Page - 2**

Instalación **Page - 3**

Información sobre la garantía **Page - 4**

Reciclaje y Desecho **Page - 4**

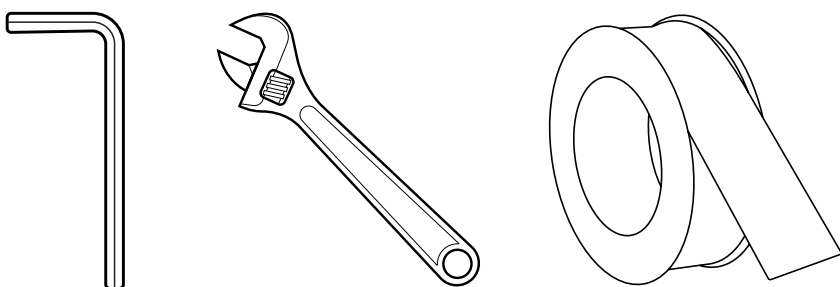
# Información sobre la seguridad

Por favor, lea detenidamente...

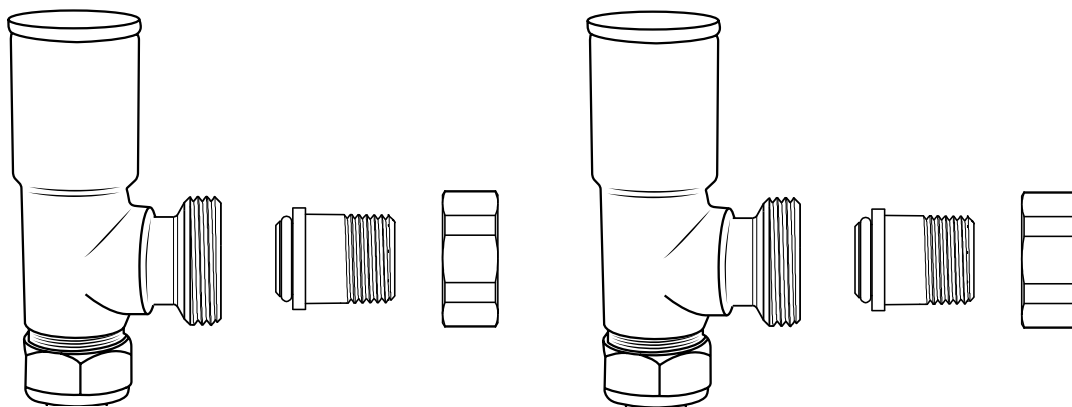
- ✓ Chequear el producto antes de instalarlo.
- ✗ No intente modificar este producto de ninguna manera.
- ✓ Si no está seguro de cómo instalar este producto, consulte a un instalador calificado o contáctenos directamente.

## Instalación

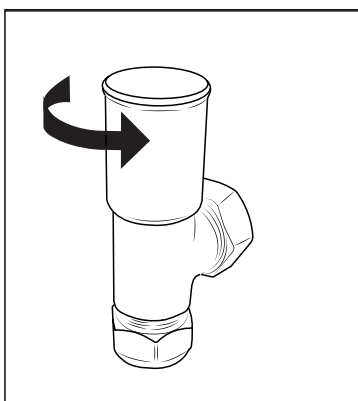
### **Herramientas requeridas para la instalación:**

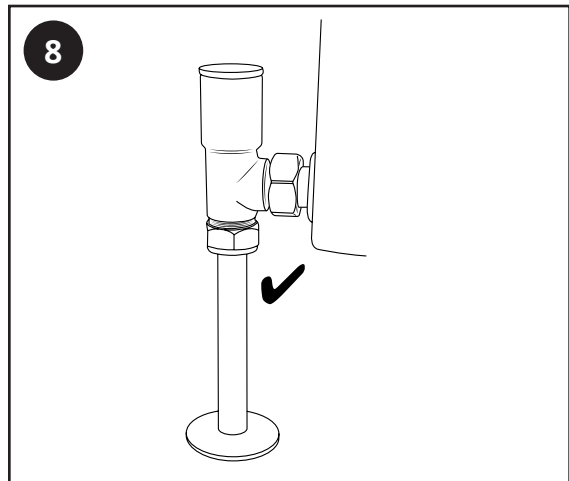
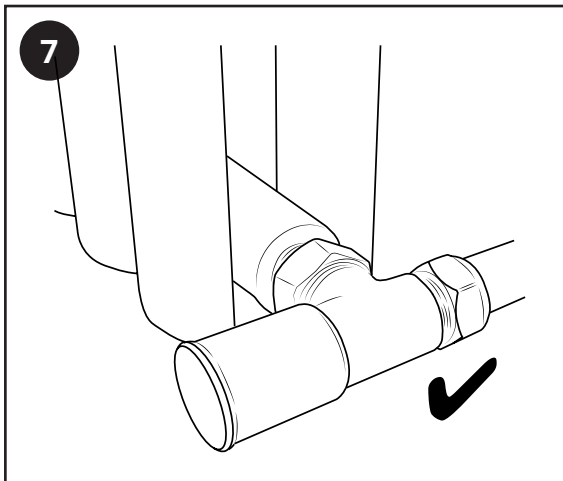
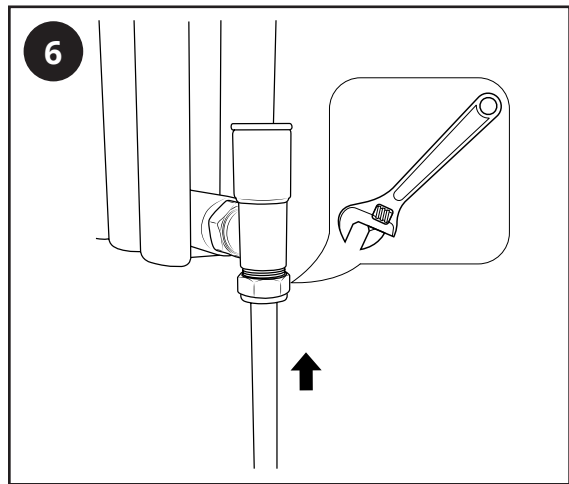
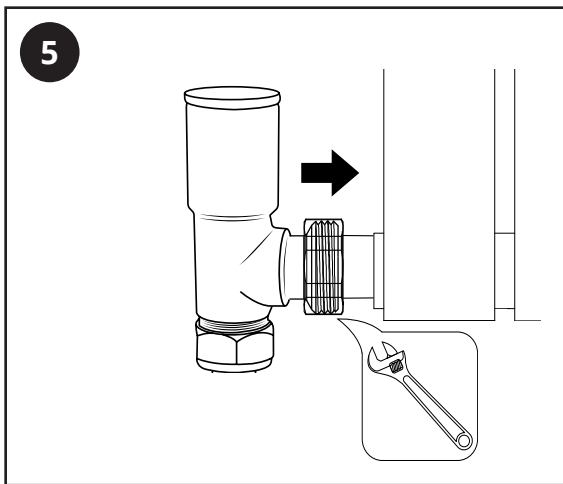
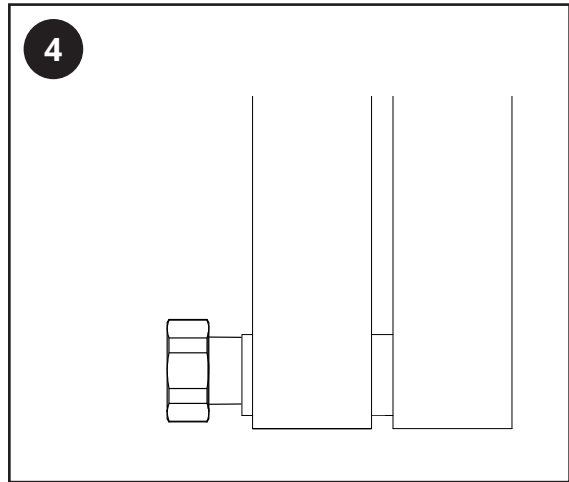
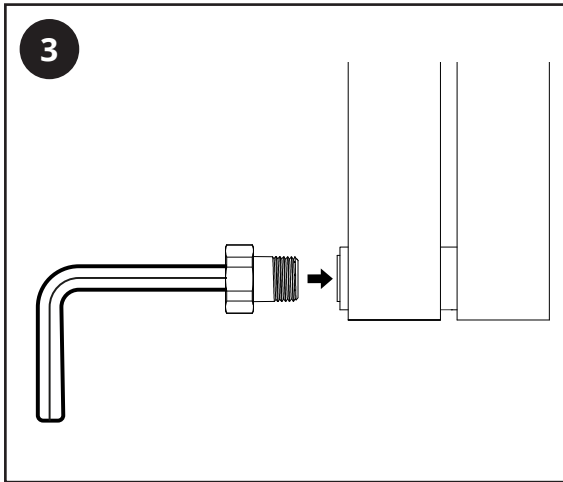
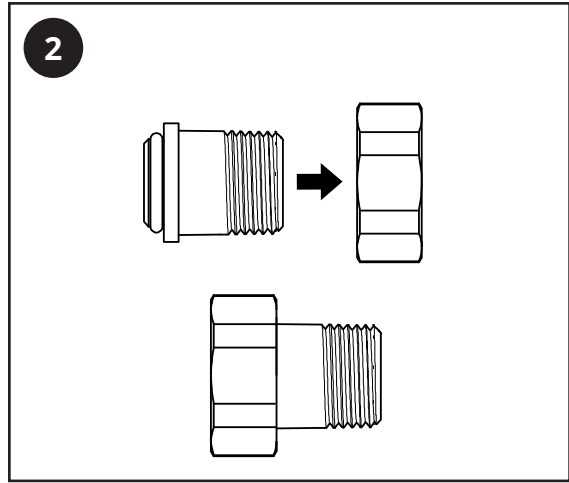
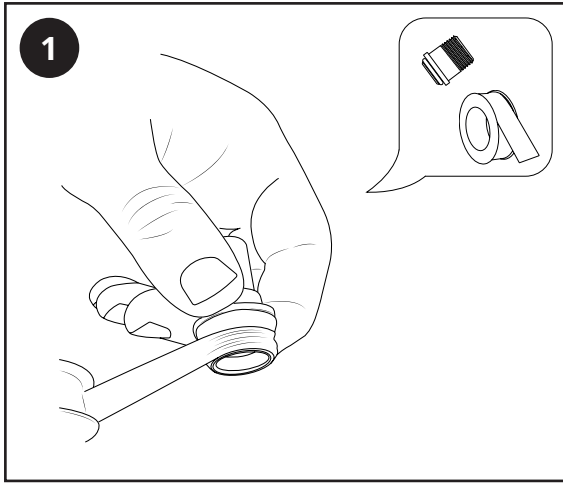


### **Partes incluidas: el diseño de la válvula puede variar**



### **Encendido/Apagado**





## Información sobre la garantía

---

- Este producto está cubierto por una garantía de 2 años.
- La garantía comienza desde la fecha de compra.
- La garantía le cubre en caso de algún problema relacionado con la fabricación; sin embargo, no se aplica con problemas relacionados a una mala instalación.
- El coste de instalación no está cubierto por la garantía.

## Cuidados posteriores

---

Limpie regularmente el producto con un paño seco. Para las manchas rebeldes utilice agua jabonosa y un paño blando.

NO UTILICE ningún producto abrasivo o ácido ya que puede dañar la superficie del producto.

## Reciclaje y desecho

---

Por favor, recicle y deseche este producto de acuerdo a la normativa local o del concejo municipal.

---