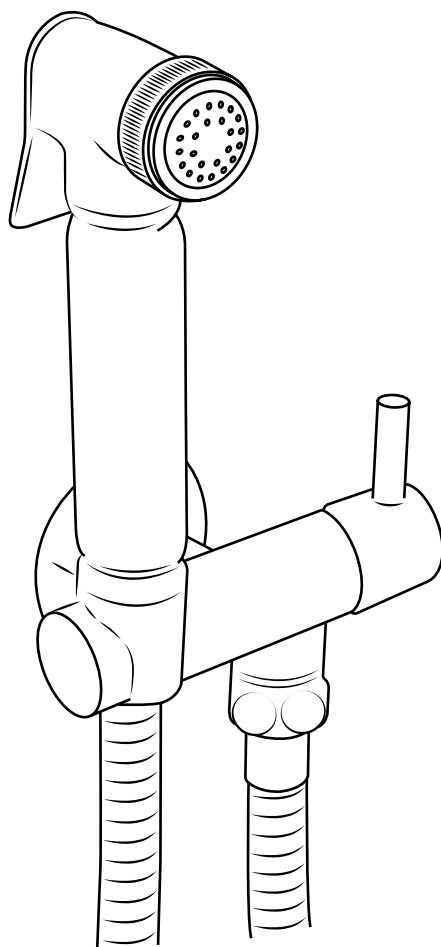



# Hudson Reed

Ducha Higiénica Manual



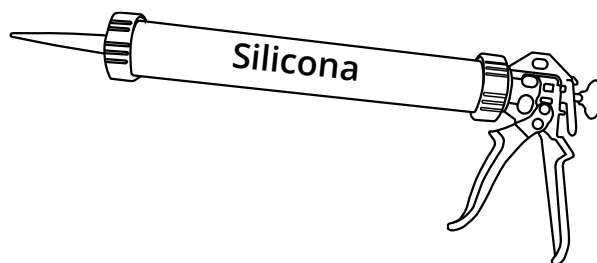
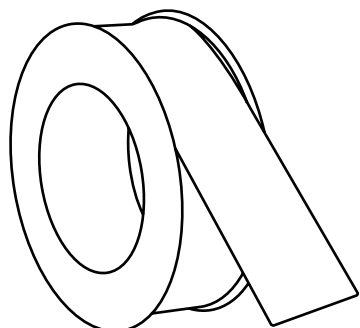
 El estilo puede variar

Guía de Instalación

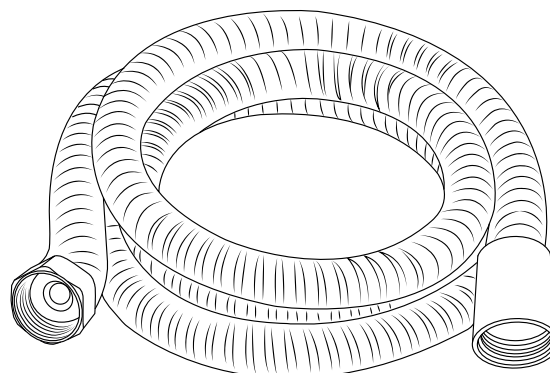
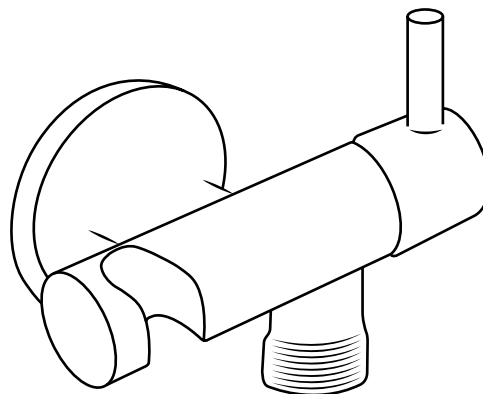
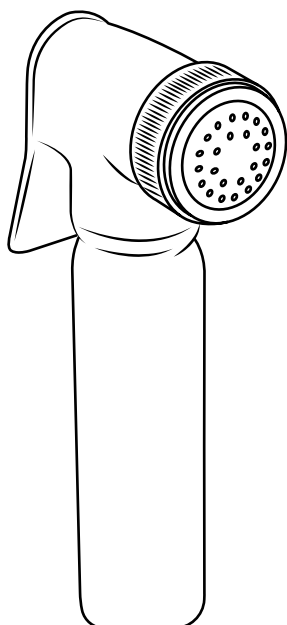
# Instalación

---

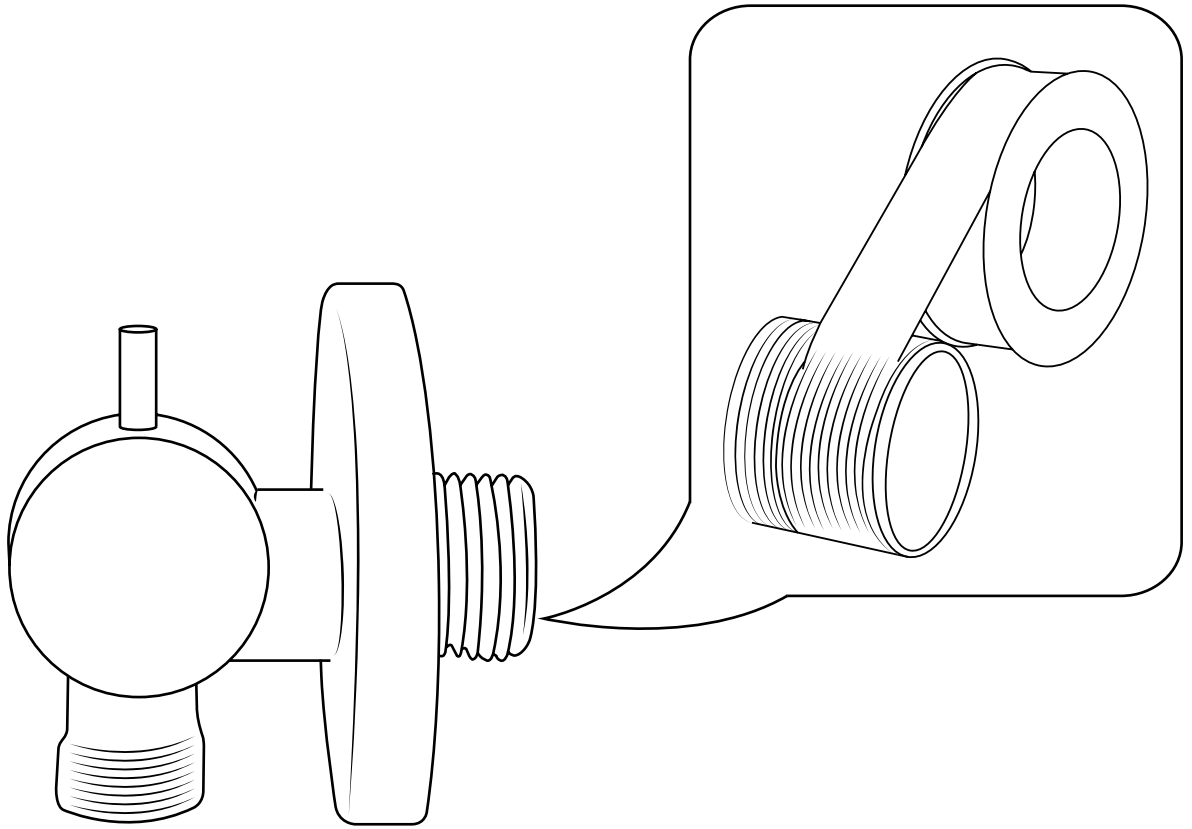
*Herramientas necesarias para completar la instalación:*



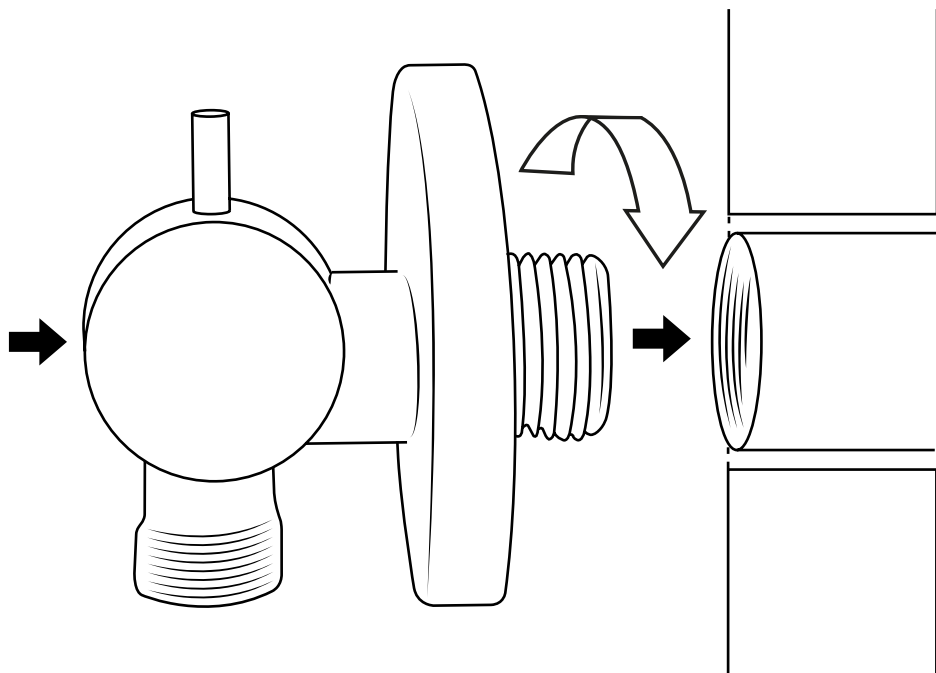
*Incluye:*



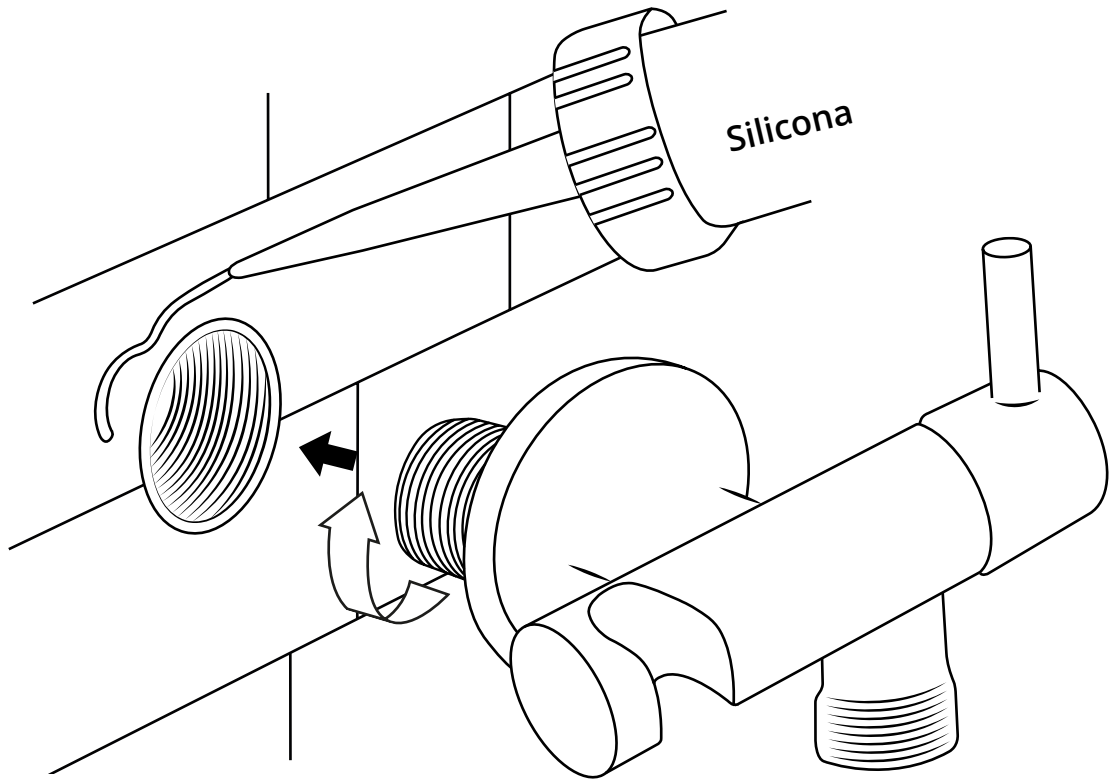
1



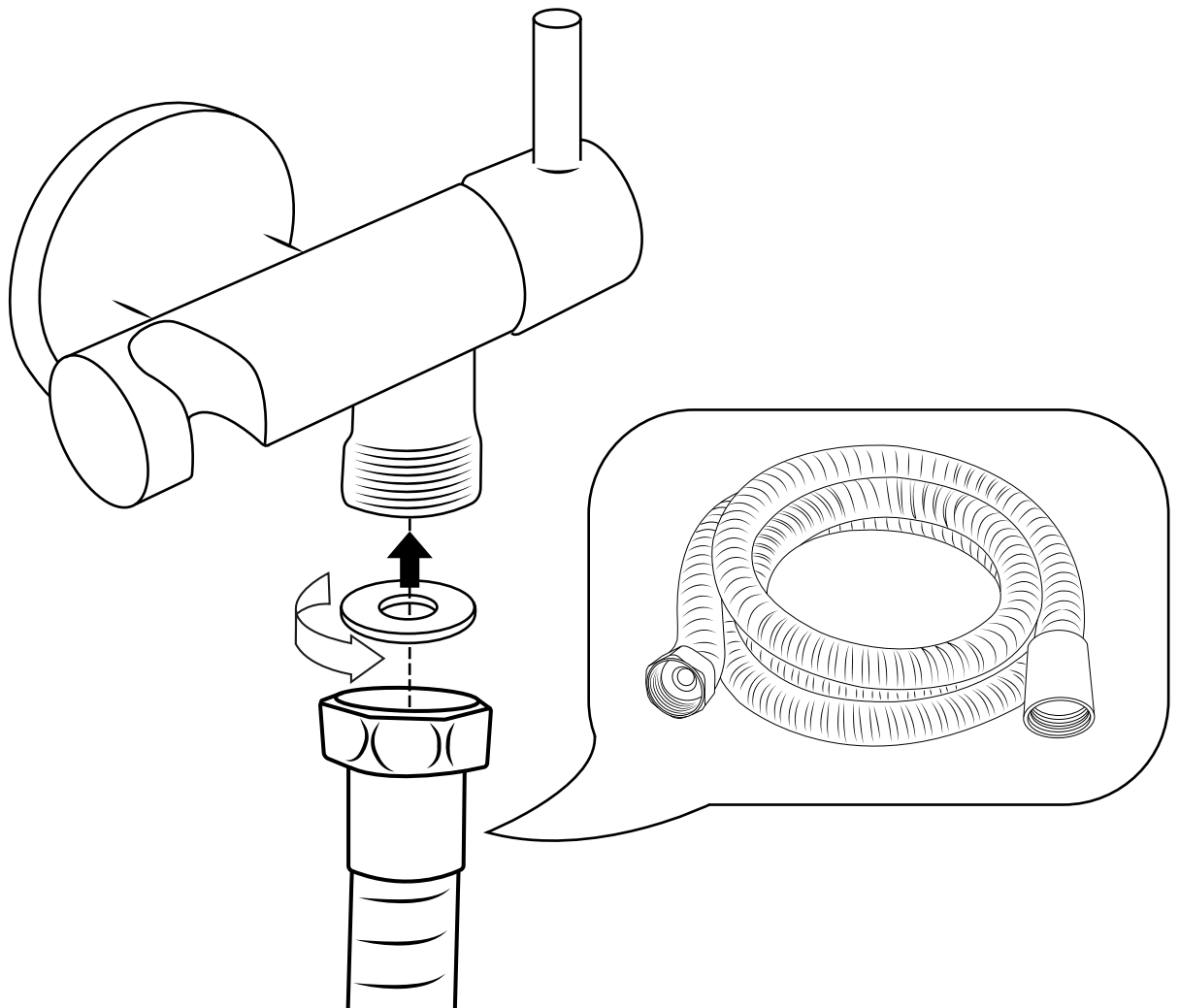
2



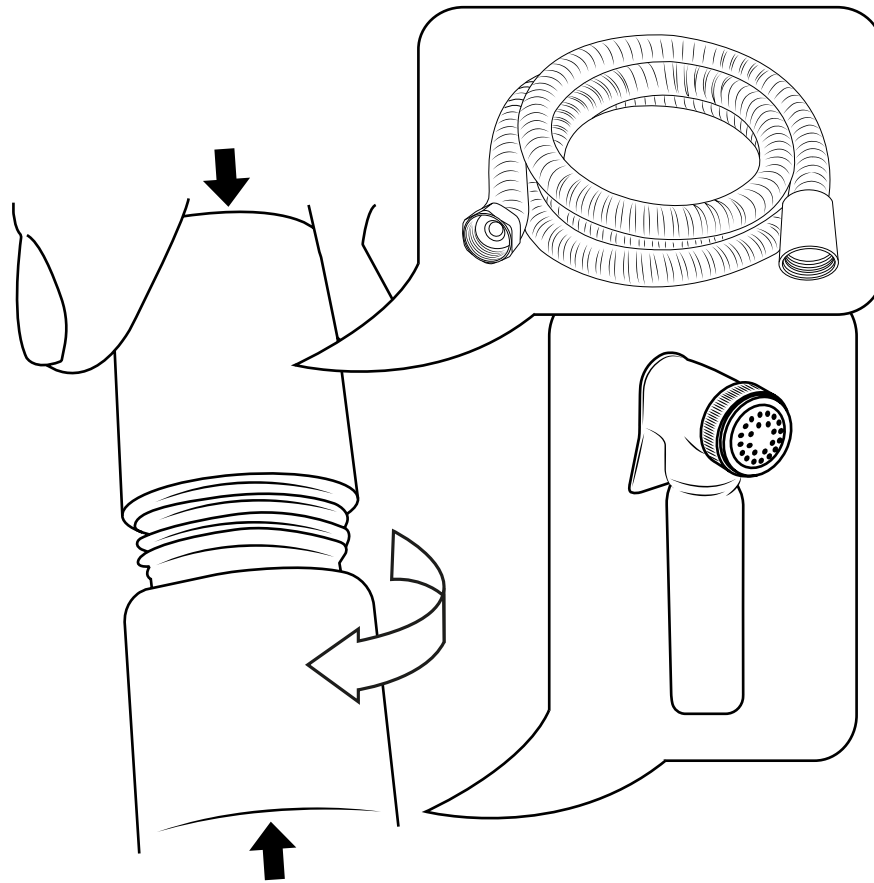
3



4



5



6

