



# Guía de Instalación del Termostato WiFi con Pantalla Táctil

## Guía de Instalación

### **Contenido**

Información General y Seguridad **Pág. - 2**

Instalación **Pág. - 2/3**

Información Sobre el Producto **Pág. - 4**

Mantenimiento y Reciclaje **Pág. - 4**

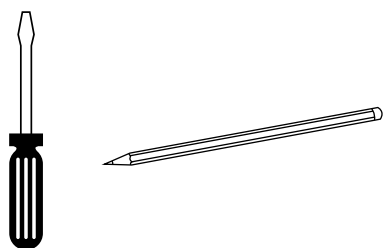
Su Garantía **Pág. - 4**

## ***Rogamos lea detenidamente ...***

- ✓ Este producto sólo es apto para ser utilizado con radiadores eléctricos y calefacción por suelo radiante de hasta 16 Amp.
- ✗ No tire el embalaje hasta que haya localizado y confirmado que tiene todas las piezas incluidas y que el producto está en buenas condiciones.
- ✓ Compruebe que el dispositivo no esté dañado antes de instalarlo.
- ✗ Si el dispositivo está dañado, no debe ser utilizado.
- ✗ No permita que el dispositivo sea utilizado por niños sin la supervisión de un adulto.
- ✗ Este termostato no dispone de piezas reparables, no desmonte el elemento ya que invalidará la garantía y podría lesionarle.

## Instalación

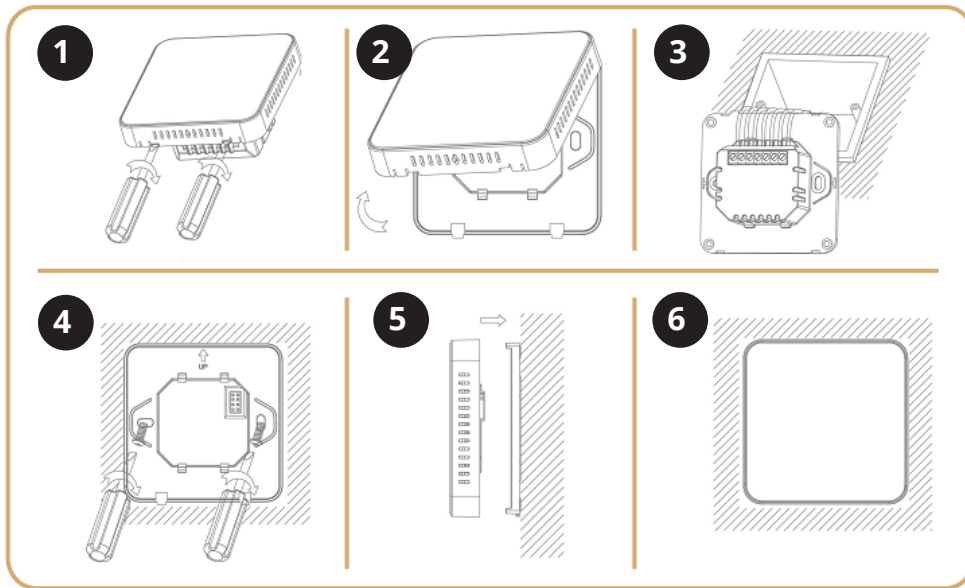
### **Herramientas necesarias para la instalación:**



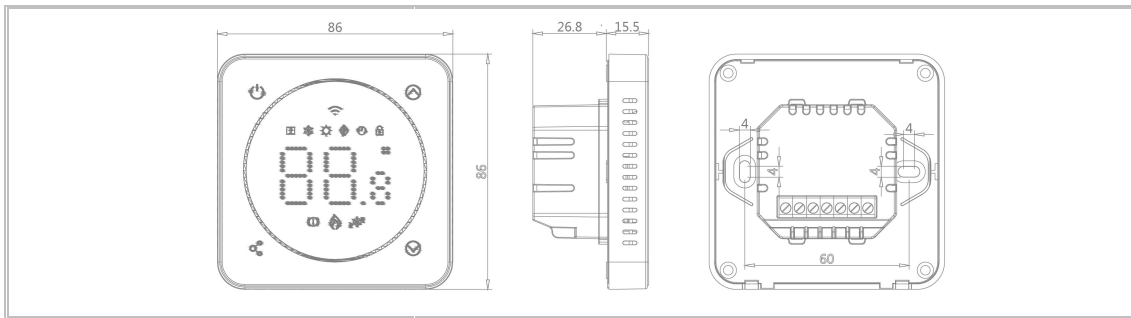
### **Información sobre la Seguridad de la Instalación**

- ✓ Desconecte siempre la alimentación antes de instalar o desmontar el elemento.
- ✓ Este elemento debe ser instalado por una persona cualificada o por un instalador profesional.
- ✓ El termostato sólo debe ser conectado a una toma de corriente que está en buen estado
- ✓ Al instalar el elemento asegúrese de adherirse y de cumplir con las normas de instalación
- ✓ estipuladas.

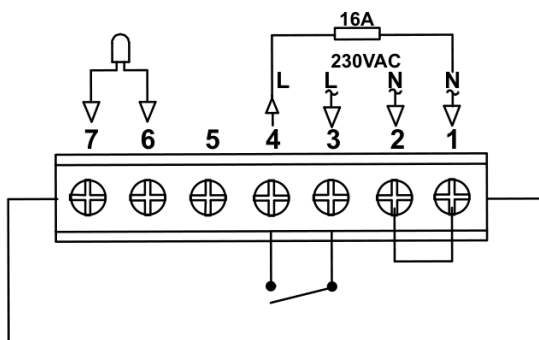
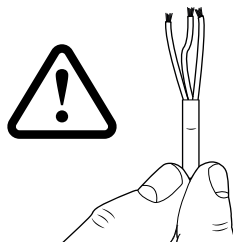
# Instalación del Termostato



## Dimensiones (mm)



## Instalación Eléctrica



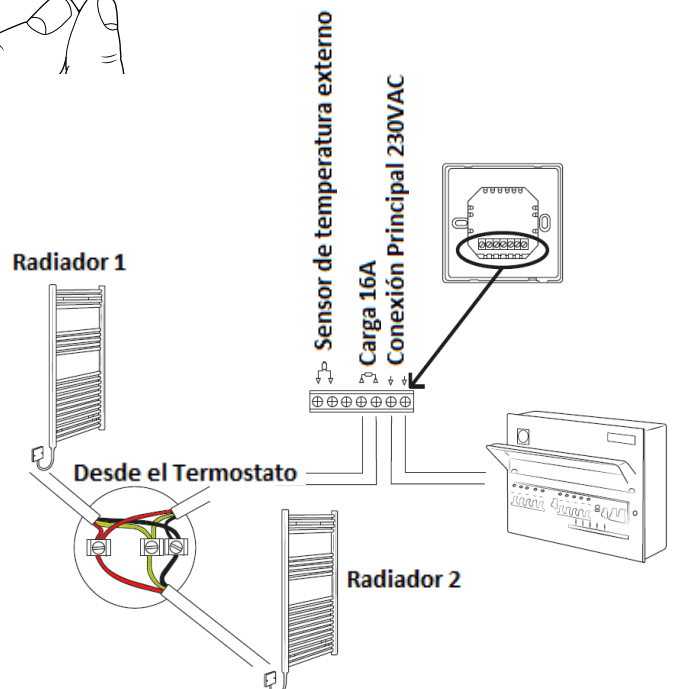
### Conexión Principal

Marrón (conexión fase) - conexión al número 3 (L)  
Azul (conexión neutra) - conexión al número 2 (N)

### Carga

Conexión Fase (Marrón) - conexión al número 4 (L)  
Azul Neutro - conexión al número 1 (N)

**Sensor de temperatura externo - Conexión a 6 y 7**



# Información Sobre el Producto

---

Tensión	230V, 50/60Hz	Color de la Luz de Fondo	Blanco
Carga Eléctrica	16A Max	Sensor	$\beta=3950 R25^{\circ}C=10K\Omega$
Temp. Rango de Ajuste	5~35°C	Precisión	$\pm 0.5^{\circ}C$
Ambiente	0~50°C	Grado de Protección	IP30
Humedad Relativa	85%	Carcasa ABS retardante ignífugo	UL94-5

---

## Mantenimiento

Limpie cualquier mancha con un paño seco. Para manchas más difíciles de limpiar, utilice un paño suave, agua y jabón. NO utilice detergentes abrasivos o detergentes con ácido. Si no está seguro de cómo limpiar el artículo, rogamos se ponga en contacto con nosotros antes de limpiarlo.

---

## Su Garantía

- Este producto está cubierto por una garantía de 2 años.
  - La garantía comienza a partir de la fecha de compra.
  - La garantía le cubre contra los problemas relacionados con la fabricación defectuosa, no aplicable a problemas que resulten de una mala instalación.
  - Los costes de la mano de obra para la instalación del producto no estarán cubiertos por esta garantía.
- 

## Reciclaje y Desecho

Rogamos recicle el embalaje en acuerdo a la normativa de su municipio local sobre los reglamentos referentes a la manipulación y desecho de productos que hayan llegado al final de su vida útil. Rogamos no recicle el elemento con residuos domésticos.

Producto - ABS.

Embalaje - Cartón.

## Contáctenos

Unit 1 & 2 Dawson Ct

Burnley

Lancashire

BB11 5UB