

# Independence Bathing - Guía de instalación de la Bañera Asimétrica en Forma de L

La bañera asimétrica en Forma de L incluye los siguientes componentes:

Bañera (apertura de la puerta en versión derecha o izquierda) con Faldón Frontal & faldón lateral  
2 x Soportes Murales

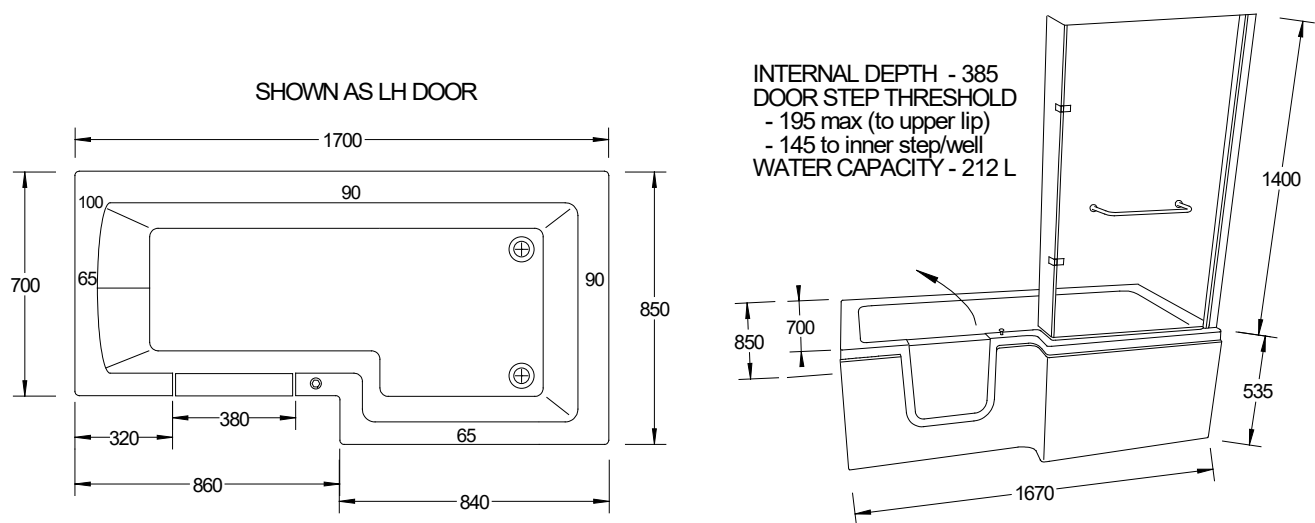
## Otros Artículos Requeridos:

Mampara de ducha

2 x kits de válvula de desagüe

Válvula termostática con paso del agua elevado. DEBE INSTALARSE EN TODOS LOS CASOS

Grifos de Bañera / Mezclador de ducha.



## **NOTAS IMPORTANTES**

**Esta bañera viene suministrada con 7 pies ajustables. 5 de ellos para ser fijados con 2 pies estabilizadores que vienen suministrados sueltos.**

Tiene una capacidad de agua de 215 litros (bañera no ocupada). La bañera solo se llenará cuando el usuario haya entrado y haya cerrado la puerta, por lo tanto, los grifos deberán controlarse termostáticamente.

La instalación es parecida a la de una bañera estándar. Las 2 válvulas de desagüe garantizan que la bañera se vacíe en el caso de que una de las válvulas de desagüe dejara de funcionar, asegurando un drenaje completo. La bañera debe instalarse fijamente y asegurar para garantizar que no haya movimiento y esté completamente rígida para evitar cualquier flacidez del suelo al utilizar la bañera.

Se recomienda que considere la posibilidad de montar la válvula de desagüe debajo del suelo para mantener el umbral del escalón al mínimo para asistir al usuario cuando quiera entrar a la bañera. Únicamente utilice sifones diseñados para bañeras bajas.

Si se instala en un recoveco, asegúrese de que la bañera pueda ser posicionada fácilmente (ya que la presión lateral puede distorsionar la puerta).

**La bañera asimétrica con Forma de L ha sido fabricada en fibra de vidrio. Al instalar la bañera, tenga cuidado, prestando atención especialmente a los bordes de la bañera, ya que son más frágiles que los bordes de una bañera acrílica.**

## **Guía de Montaje Estándar.**

- 1) Maniobra baño en el baño con cuidado.
- 2) Fije los 2 pies sueltos suministrados a los zócalos de plástico debajo de la bañera.
- 3) Taladre y fije los grifos.
- 4) Monte las 2 x válvulas de desagüe, rebosadero y sifones (monte las tuberías de desagüe de forma independiente o de manera acoplada).
- 5) Coloque la bañera en la posición y ajuste a la altura mínima.

**Nota:** Es aconsejable fijar los listones sobre el suelo debajo de los pies de la bañera para evitar extender los pies demasiado lejos y para garantizar que los pies sean posicionados de forma recta y plana. En los suelos de madera, será necesario colocar listones (con mínimo 70mm x 45mm) deben colocarse directamente sobre las tablas del suelo para garantizar extender y soportar la carga.

- 6) Nivele el baño en todos los planos usando los 7 pies ajustables y luego bloquee los pies. Asegúrese de que el pie de baño debajo de la puerta esté levantado para apoyar bien el pie.

- 7) **Marque las secciones de la pared sobre las cuales pasarán los tubos de fontanería. Extraiga la bañera, taladre los agujeros en la pared donde sea accesible y coloque los tubos de fontanería en la posición deseada.**
  - 8) **Vuelva a posicionar la bañera en el lugar que desee y fije al suelo usando los cuatro pies de montaje de la bañera.**
  - 9) **Conecte los tubos de fontanería. Consulte las guías de montaje de la válvula termostática y la bomba, en el caso de que se suministren.**
  - 10) **Verifique que no haya ninguna pérdida de agua y que la bomba funcione correctamente.**
  - 12) **Llene la bañera al máximo y deje el agua dentro durante unos 30 minutos para verificar que la puerta está completamente sellada.**
  - 13) **Mientras verifica que la puerta esté completamente sellada, posicione el faldón frontal y lateral.**
  - 14) **Marque la parte inferior de los faldones en la base del suelo. Fije listones a lo largo del suelo detrás de los faldones.**
  - 15) **Reajuste los paneles frontales y laterales. Perfore a través de la parte inferior en el listón y la parte superior en el marco de madera del baño. Empuje los paneles de ajuste sobre los clips de retención preajustados en los lados del baño. No utilice sellador de silicona, ya que esto impide el acceso al servicio.**
  - 16) **Aplique silicona entre la bañera y las paredes donde sea necesario.**
  - 17) **Instale la mampara de ducha siguiendo la hoja de instrucciones que viene con la hoja de vidrio.**
  - 18) **Finalmente vacíe la bañera e Infórmele al cliente sobre cómo se debe usar de la bañera.**
- 
- **Consulte la 'Guía del Usuario' y deje una copia con el cliente.**
  - **No deje la puerta en posición cerrada al finalizar. Avísele al cliente que la puerta debe dejarse abierta cuando no esté en uso para preservar el sello.**

noviembre  
2015 (A)