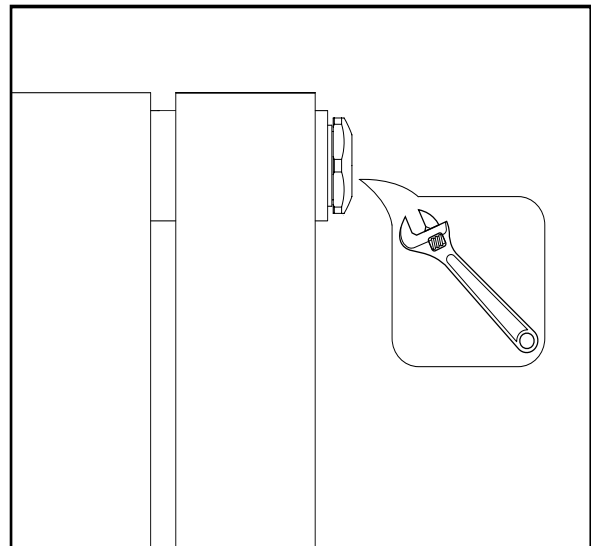
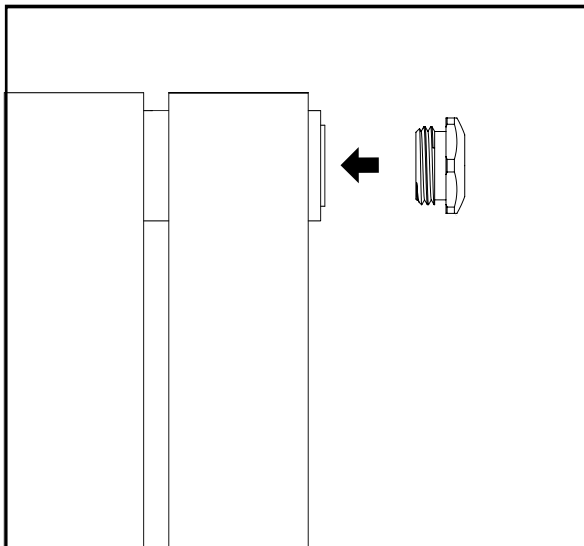
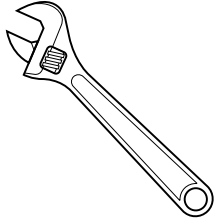


# Guía de Instalación del Purgador y del Tapón Ciego

---

## ***Herramientas necesarias para la instalación:***



Tenga cuidado de no apretar demasiado el purgador y el tapón ciego, ya que esto puede dañar la rosca y/o la junta de goma.

Si requiere información adicional o tiene alguna cuestión en relación al montaje de su artículo refiérase a nuestra web.

---