

# Radiador de Diseño Vertical

## Guía de Instalación

### Contenido

Información del Producto **Página - 2**

Información sobre la Seguridad **Página - 3**

Instalación **Página - 3/4**

Información sobre la Garantía **Página - 4**

Reciclaje y Desecho **Página - 4**

Contáctenos **Página - 4**

# Información del Producto

• Este producto únicamente puede ser utilizado a PN 1MPa (10g/cm<sup>2</sup>, 10 Bar). Solamente debe llenarse de agua, y a una temperatura inferior a 100 °C. Véase la siguiente tabla a continuación con las especificaciones de instalación.

• Si la temperatura excede 48° C, rogamos se indique para evitar quemaduras y accidentes.

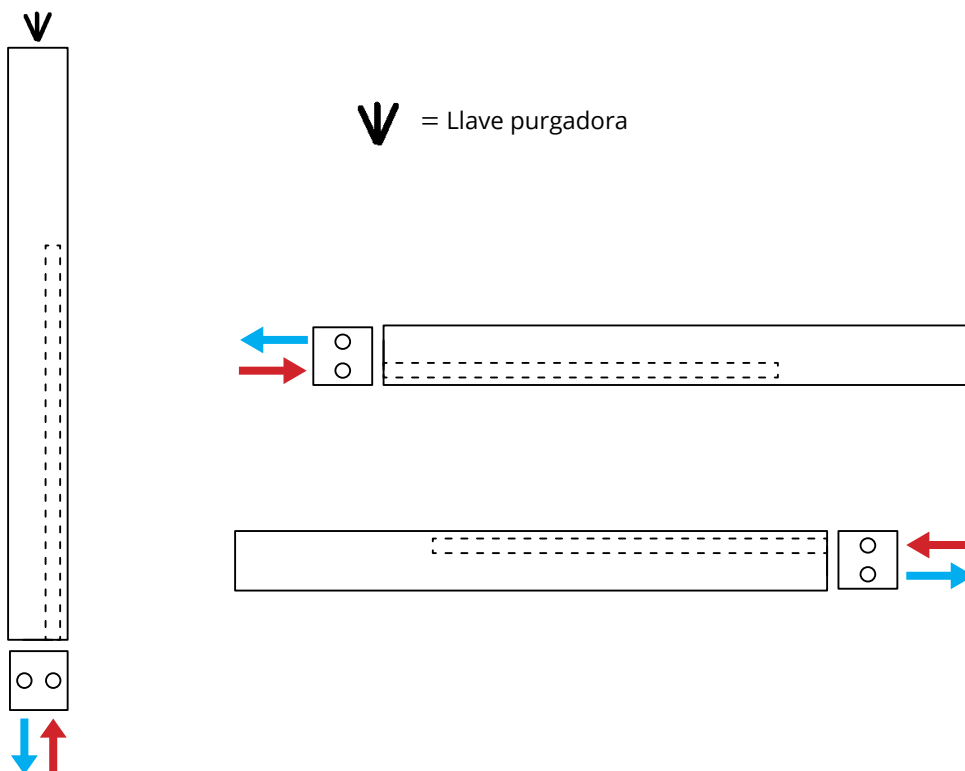
• Este producto únicamente es compatible con sistemas de calefacción central sellados o indirectos incluyendo calderas.

Para asegurar poder utilizar su radiador perdure el mayor tiempo posible, es esencial que primero LIMPIE SU SISTEMA DE CALEFACCIÓN CON UN AGENTE LIMPIADOR ya que este dejará su sistema libre de impurezas. Tras haber limpiado el sistema utilice un INHIBIDOR DE CALEFACCIÓN CENTRAL. Estos dos pasos son extremadamente sencillos e incrementarán considerablemente la eficiencia y durabilidad de su sistema de calefacción central. Si no se completan estos pasos, esto podría incrementar la probabilidad de pequeñas perforaciones y podría invalidar la garantía de su radiador.

## Información Adicional

### Consejo sobre la instalación de las llaves:

Le rogamos que se asegure que las llaves del radiador estén instaladas tal y como indicado en el diagrama inferior y que la válvula purgadora siempre esté posicionada en la parte superior del radiador.



Para más información sobre la instalación de las llaves para radiador rogamos consulte las instrucciones proporcionadas con las llaves.

## ***Por favor, lea detenidamente...***

Este producto únicamente es apto para uso con sistemas de calefacción central, incluyendo calderas mixtas.

No tire su envoltorio hasta que haya verificado y confirmado que ha recibido todas las piezas y componentes.

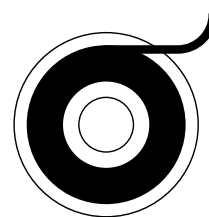
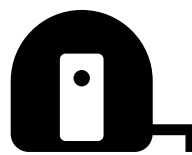
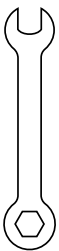
Este radiador debe ser instalado por un fontanero profesional o por una persona experta en este sector.

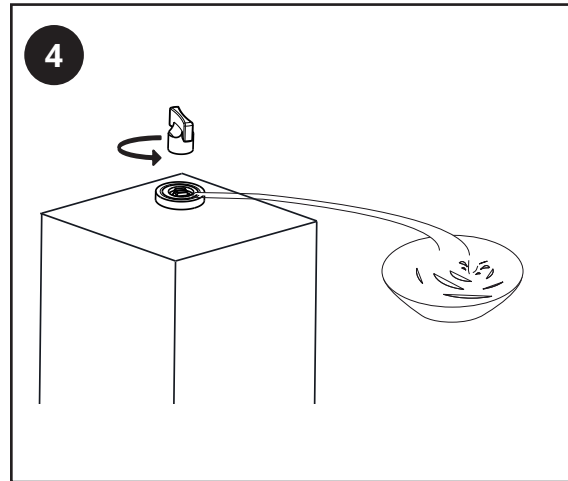
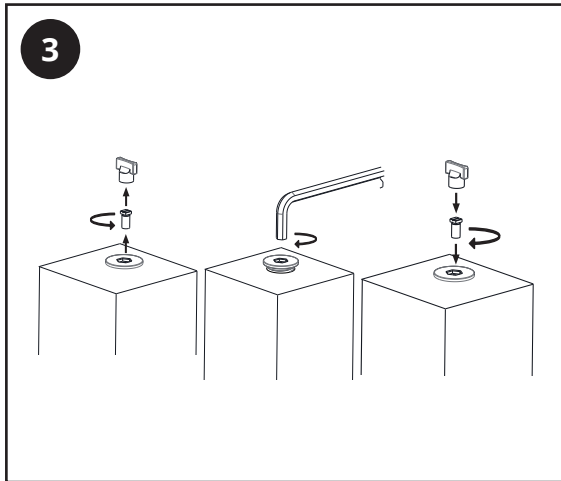
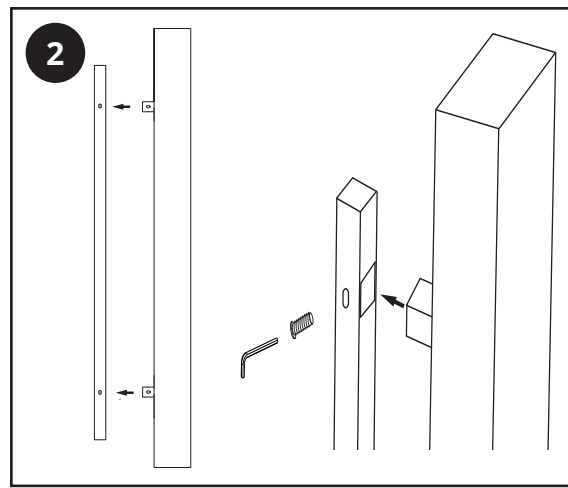
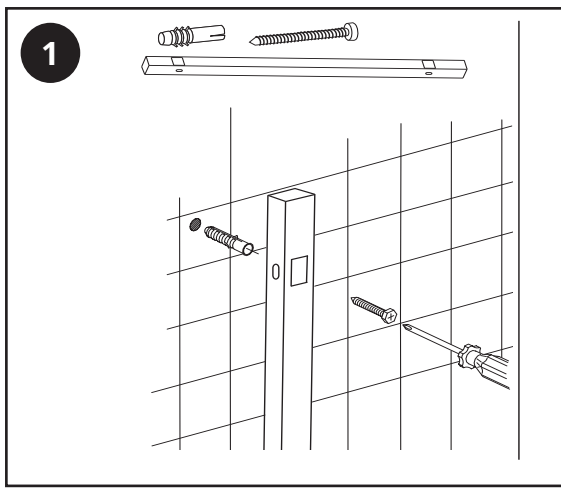
Le rogamos que inspeccione la superficie del producto para verificar que no haya ningún tipo de daño (antes de instalarlo) Los soportes murales incluidos únicamente son compatibles con pared de ladrillos; si desea instalarlo sobre una superficie distinta, rogamos verifique que quede completamente sujeto a la pared.

## Instalación

---

### ***Herramientas requeridas para la instalación:***





## Cuidado del Producto

Le rogamos limpie cualquier mancha con un paño suave y seco; para manchas más difíciles utilice un paño húmedo, limpie con agua y jabón y seque con un paño seco. NO UTILICE productos abrasivos o con ácido que puedan dañar el acabado de su producto; en el caso de no estar seguro rogamos se ponga en contacto con nosotros antes de proceder con la limpieza del producto.

## Información sobre la Garantía

- Para verificar la garantía específica para cada producto, rogamos consulte nuestra página web.
  - La fecha de comienzo de la garantía es la fecha de compra del producto.
- La garantía le cubre en caso de cualquier defecto de fabricación pero no cubrirá problemas o daños causados debido a la incorrecta instalación.
- El coste de instalación de su producto no está cubierto por la garantía y tampoco cubre ninguna pérdida causada por esta.

## Reciclaje y Desecho

Rogamos de deshaga y recicle este producto de conformidad con las ordenanzas establecidas por su ayuntamiento o centro de reciclaje local.

Producto - Acero.

Embalaje - Cartón, Plástico y Acero.

## Contáctenos

Hudson Reed  
Unit 1&2 Dawson Ct  
Burnley  
BB11 5UG  
Reino Unido