

Guía de Instalación del Termostato WiFi

Guía de Instalación

Contenido

Información General y Seguridad **Pág - 2**

Installation **Page - 2/3**

Información Sobre el Producto **Pág - 4**

Mantenimiento y Reciclaje **Pág - 4**

Su Garantía **Pág - 4**

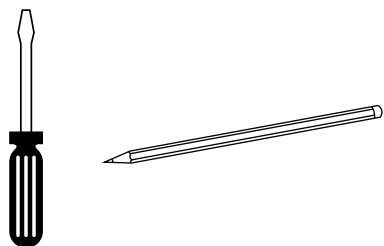
Información General y Seguridad

No permita que los niños utilicen el dispositivo sin la supervisión de un adulto.

Rogamos lea detenidamente ...

- ✓ Este producto sólo es apto para su uso con radiadores eléctricos y calefacción por suelo radiante de hasta 16 Amp.
- ✗ No tire el embalaje hasta que haya localizado y confirmado que tiene todas las piezas incluidas y que el producto está en buenas condiciones.
garantía y podría causar lesiones.
- ✓ Compruebe que el dispositivo no esté dañado antes de instalarlo...
- ✗ Si el dispositivo está dañado, no debe ser utilizado.
- ✗ No permita que los niños utilicen el dispositivo sin la supervisión de un adulto.
- ✗ Este termostato no dispone de piezas reparables, nunca desmonte el elemento ya que esto invalidaría la garantía y podría causar lesiones.

Instalación

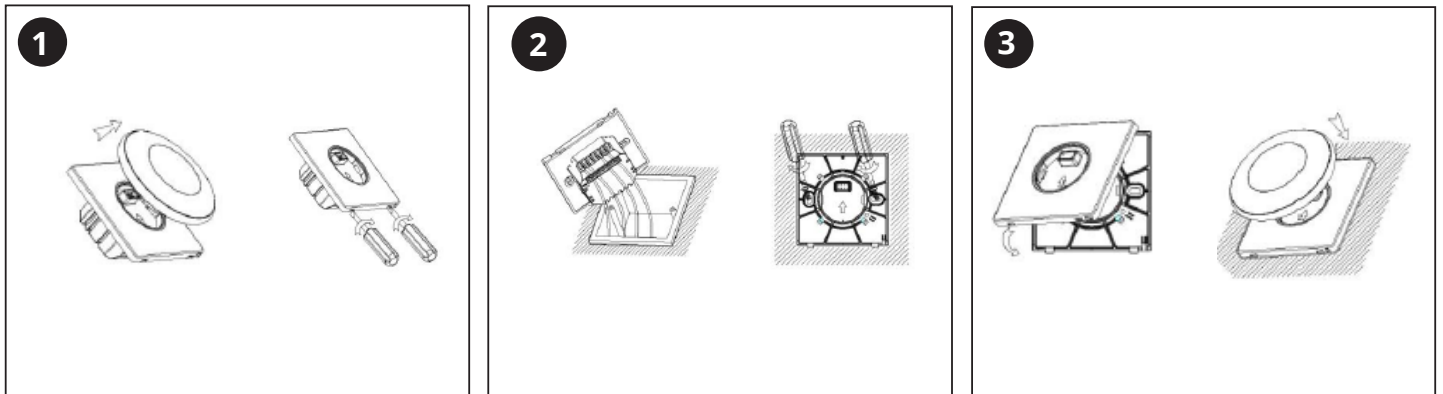


Herramientas necesarias para la instalación:

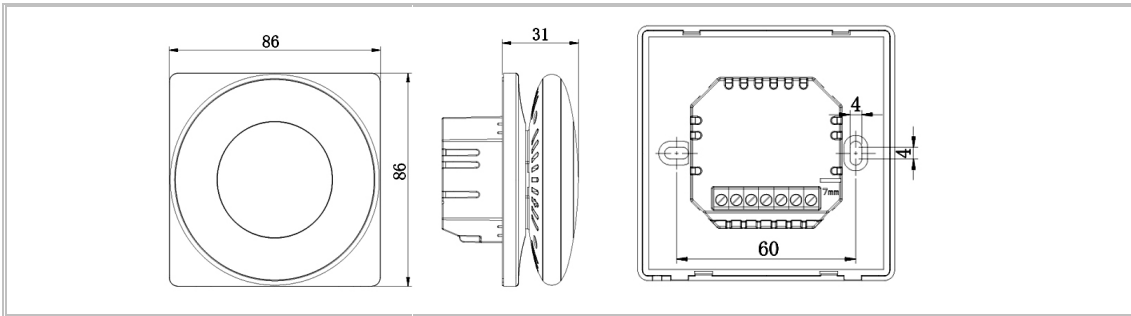
- ✓ Desconecte siempre la alimentación antes de instalar o desmontar el elemento.
- ✓ Este elemento debe ser instalado por una persona cualificada o por un instalador profesional.
- ✓ El termostato sólo debe ser conectado a una toma de corriente que está en buen estado.
- ✓ Al instalar el elemento asegúrese de adherirse y de cumplir con las normas de instalación estipuladas.

Información de Seguridad de la Instalación

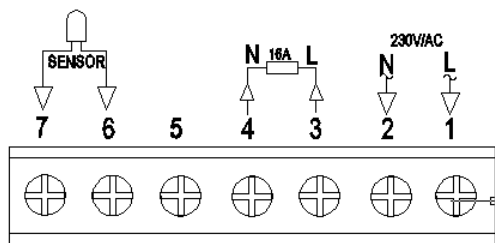
Instalación del Termostato



Dimensiones (mm)



Instalación Eléctrica

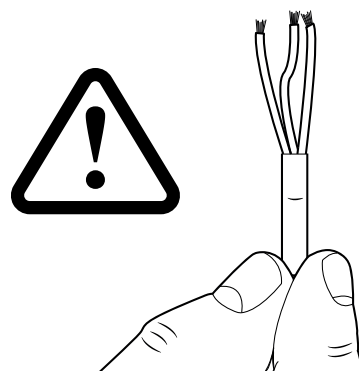


Conexión Principal

Cable Marrón (conexión fase) - Conexión al número 1 (L)
Azul (conexión neutra) - conexión al número 2 (N)

Carga

Conexión Fase (Marrón) - conexión al número 3 (L)
Azul Neutro - Conexión al número 4 (N)
Conexión 6 y 7 - Sensor de temperatura externo



Tensi n	230V, 50/60Hz	Color de Fondo	Color
Load Current	16A Max	Sensor	NTC3950, 10Kohms at 25°C
	±80°C	r	± 0.5°C
Ambiente	0~50°C	Grado de Protecci n	IP30
Humedad Relativa	85%	Carcasa ABS a retardante de fuego pl stico	UL94-5

Aftercare

Clean any marks with a soft dry or damp cloth, for stubborn stains please clean with mild soapy water and dry with a soft cloth. DO NOT use abrasive or acidic cleaners, if you are unsure, please contact us first.

Your Guarantee

- This product is covered by a 3 year guarantee.
- The guarantee starts from the date of purchase.
- The guarantee covers you against issues caused as a result of manufacturing related issues, it does not apply to issues that are found to be a result of poor installation.
- Labour costs for installation of the product are not covered under this warranty.

Recycling and Disposal

Please recycle the packaging in accordance with your local government regulations on waste handling, and follow the same advice at the end of the products life. Do not recycle the element in your general waste.

Product - Aluminum.

Packaging - Cardboard, plastic.

Contact us

Unit 1 & 2 Dawson Ct

Burnley

Lancashire

BB11 5UB