

Hudson Reed

Radiador Toallero Tradicional con Elemento Eléctrico

Guía de Instalación

Contenido

Uso e Información sobre la Seguridad **Pág 2**

Instalación del Elemento **Pág- 3/4**

Instalación del Radiador **Pág - 4/5**

Conexión Eléctrica **Pág - 5**

Garantía **Pág - 6**

Mantenimiento **Pág- 6**

Reciclaje y Desecho - **Pág 6**

Contáctenos **Pág- 6**

Uso e Información sobre la Seguridad

Rogamos lea detenidamente...

Este producto ha sido diseñado para ser utilizado en un ámbito doméstico o comercial como hogares, tiendas, hoteles etc...

Este producto no ha sido diseñado para espacios con atmósferas corrosivas (polvo, vapor o gas).

Este radiador puede ser utilizado por niños de más de 8 años y por personas con discapacidades mentales, físicas o sensoriales o incluso personas sin experiencia o con carencia de conocimiento siempre y cuando, estén bajo supervisión o tras haber sido instruidos en lo relativo a los principios de un manejo seguro y los riesgos resultantes del uso. No se debe permitir que los niños jueguen con el toallero eléctrico. La limpieza y el mantenimiento no debe ser llevado a cabo por menores sin la supervisión de un adulto.

Los niños de entre 3 y 8 años solo podrán encender/apagar el radiador una vez haya sido instalado y esté en su posición de operación normal. Solo podrán hacerlo bajo la supervisión de un adulto y siempre y cuando hay un adulto presente que comprenda los peligros asociados.

Los niños de entre 3 y 8 años no deben enchufar, regular, limpiar o llevar a cabo ningún tipo de mantenimiento de este radiador.

Los niños menores de 3 años no deben estar cerca del radiador a menos que estén bajo supervisión en todo momento.

ATENCIÓN: La superficie de este radiador puede alcanzar una temperatura muy alta y causar quemaduras, rogamos preste especial atención cuando haya niños o adultos vulnerables presentes cerca del radiador.

Este producto únicamente deber ser instalado por un profesional o instalador cualificado y conforme a todas las regulaciones vigentes relativas a la seguridad y reglamentos de instalación de aparatos eléctricos.

No está permitido utilizar alargaderas ni adaptadores para bases de enchufe para alargar el cable de alimentación del dispositivo.

CUIDADO: Rogamos no cubra el radiador para asegurar evitar su sobrecalentamiento.

El cable del elemento no puede ser reemplazado. Si el cable muestra signos de cualquier tipo de daño, rogamos extraiga el elemento y se deshaga de éste. Este producto puede ser instalado en las zonas 2, 3 y fuera de estas zonas. Si se instala en un cuarto de baño, rogamos se adhiera a las regulaciones vigentes relativas a la seguridad y reglamentos de instalación de aparatos eléctricos.

ATENCIÓN: rogamos instale el tubo más bajo a 300mm de altura del suelo para ayudar a proteger a los más pequeños de la casa.

Información General

No tire el embalaje hasta que haya confirmado que todos los componentes estén en la caja y en buen estado.

Verifique que el radiador no tenga ningún golpe o daño antes de instalarlo y verifique esto de manera periódica. Si hay daños visibles en el radiador o en el elemento, no lo utilice. Si el daño ha sido causado durante la instalación o una vez haya sido instalado, debe ser apagado y desconectado inmediatamente.

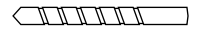
Verifique que el cable del elemento no esté cerca de superficies con temperaturas elevadas o sobre el radiado. El radiador y el elemento no dispone de partes que necesiten ser reparadas o mantenimiento. Nunca intente desmontar el radiador ya que esto invalidará su garantía.

Rogamos lea la guía antes de instalar.



Instalación

Herramientas requeridas para completar la instalación



10mm

Información de Seguridad sobre la Instalación

Apague el suministro eléctrico siempre antes de comenzar la instalación.

En caso de cualquier duda, contacte con un instalador o un profesional cualificado.

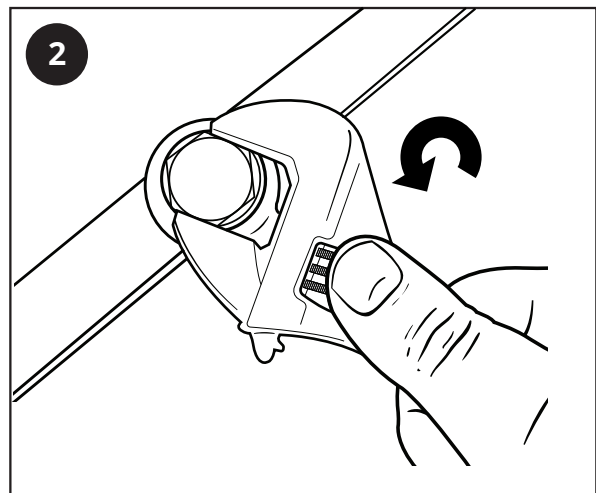
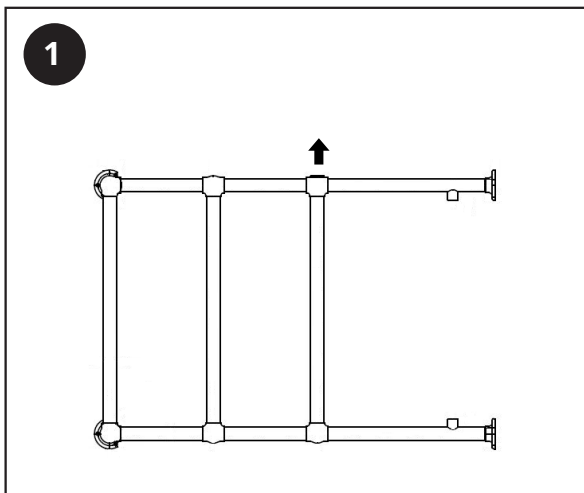
La instalación debe cumplir con reglamentos de una instalación eléctrica.

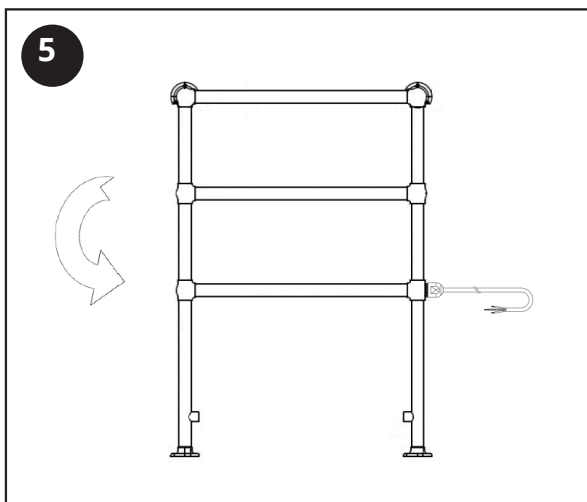
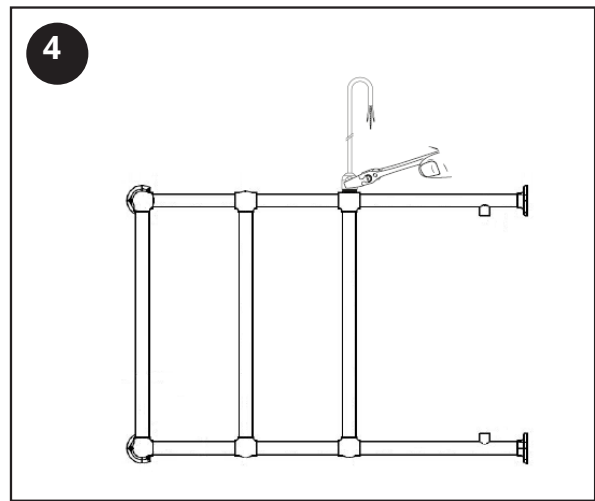
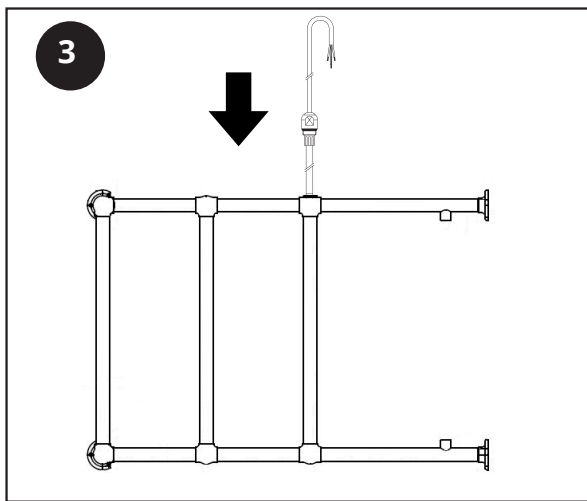
Rogamos preste especial atención a las zonas de seguridad en caso de instalar en un cuarto de baño.

Este producto no debe ser instalado directamente debajo de una toma de corriente.

Instalación del Elemento

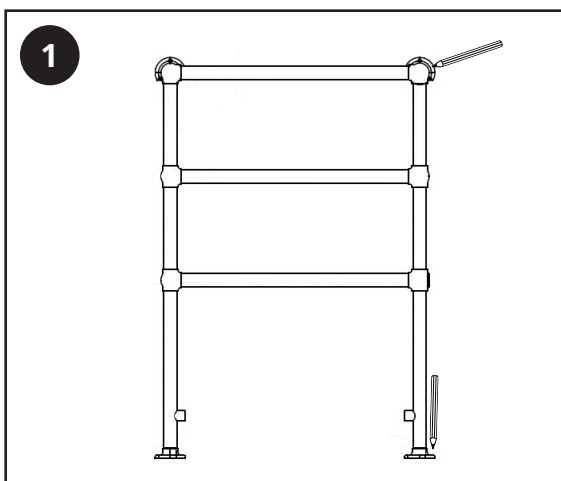
Benötigtes Werkzeug:

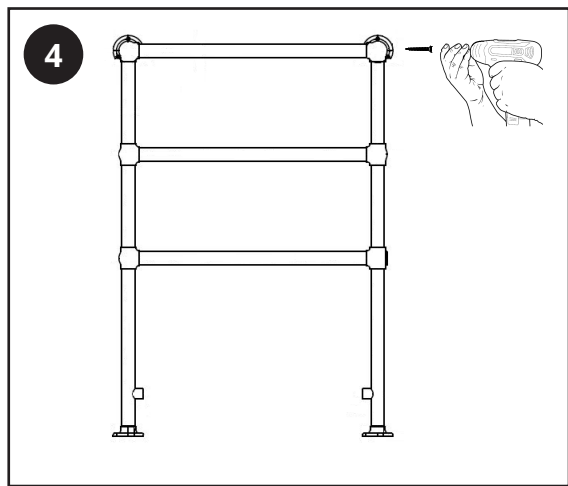
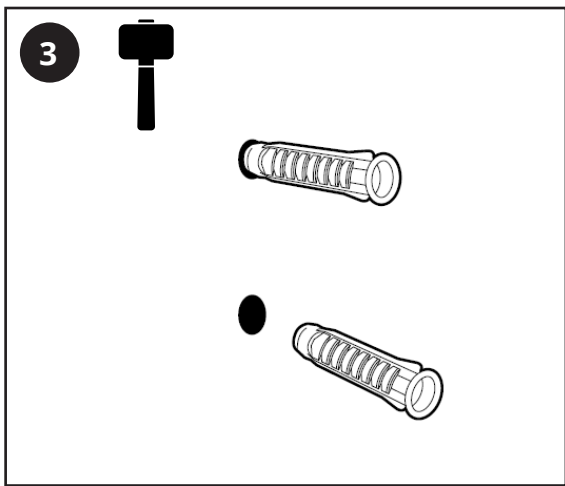




El radiador puede ser invertido para que el elemento esté posicionado en la zona inferior del radiador para que pueda instalarlo sobre la pared.

Installation des Heizkörpers



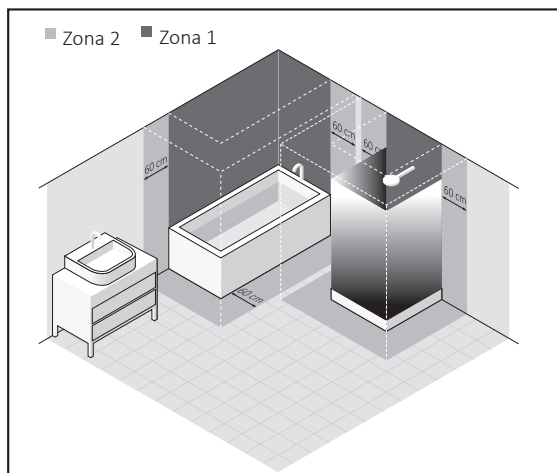
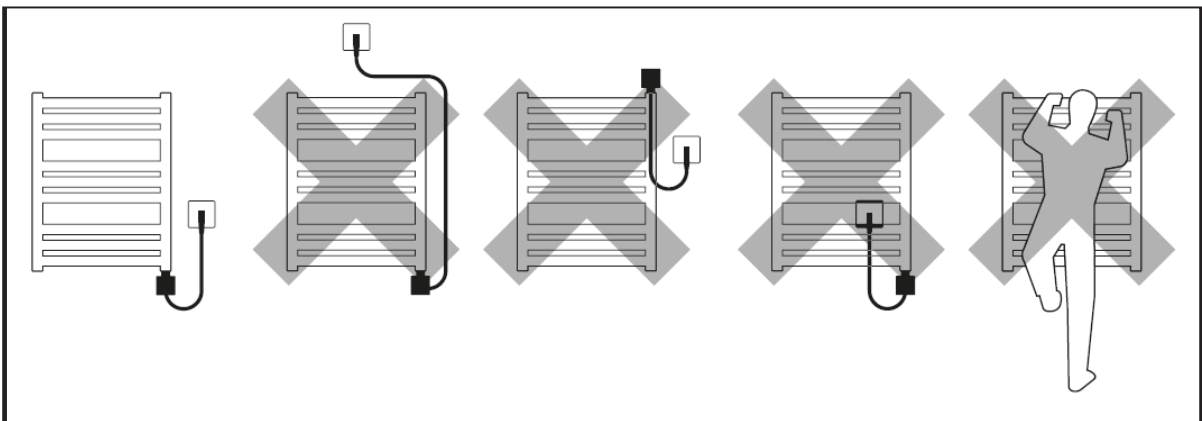


Instalación Eléctrica

Una vez el elemento y el radiador hayan sido instalados, el radiador puede ser conectado a la red eléctrica. Esto debe ser llevado a cabo por un electricista profesional y conforme a las regulaciones vigentes relativas a instalaciones eléctricas.

Diagrama del Cableado del Suministro Monofase (230VAC 50Hz)

El elemento debe ser conectado a través de una conexión con fusible y con un DCR a 30mA



El elemento eléctrico puede ser instalado en las zonas 1, 2 y fuera de las zonas tal y como previstas por la ley aplicable, en acorde con reglamentos adicionales relacionados a instalaciones eléctricas en zonas húmedas.

Información sobre la Garantía

Para verificar la garantía específica para cada producto, rogamos consulte nuestra página web.

La fecha de comienzo de la garantía es la fecha de compra del producto.

La garantía le cubre en caso de cualquier defecto de fabricación pero no cubrirá problemas o daños causados debido a la incorrecta instalación.

El coste de instalación de su producto no está cubierto por la garantía y tampoco cubre ninguna pérdida causada por esta.

Mantenimiento

Le rogamos limpie cualquier mancha con un paño suave y seco; para manchas más difíciles utilice un paño húmedo, limpie con agua y jabón y seque con un paño seco. NO UTILICE productos abrasivos o con ácido que puedan dañar el acabado de su producto.

En el caso de no estar seguro rogamos se ponga en contacto con nosotros antes de proceder con la limpieza del producto.

Reciclaje y Desecho

La **Directiva RAEE (Residuos de Aparatos Eléctricos y Electrónicos)** es una nueva **Directiva de la Comisión Europea 2012-19/EU** sobre **Residuos de Aparatos Eléctricos y Electrónicos (RAEE)** que junto con la Directiva **RoHS 2002/95/EC**, entraron en vigor en febrero del 2003.

Para ayudar a fomentar estas prácticas y para ayudar a mejorar la protección ambiental, rogamos no sean eliminados con el resto de residuos, incluyendo aquellos marcados con los siguientes símbolos.

Al reemplazar cualquier dispositivo existente con uno nuevo el establecimiento está obligado por ley a aceptarlo gratis. Alternativamente puede llevarlo a un centro de reciclaje o planta de tratamiento de manera gratuita.

Rogamos contacte con su centro de reciclaje más cercano para más información.

Producto - Acero.

Embalaje - Cartón, Plástico y Acero.

Contáctenos

Unit 1 & 2 Dawson Ct

Burnley

Lancashire

BB11 5UB

Reino Unido