

Hudson Reed

Ducha Digital

Guía de Instalación

Contenidos

Información de Seguridad **Pág - 2**

Especificaciones **Pág - 4**

Instrucciones Esquemáticas Generales **Pág -5**

Instalación **Pág - 6**

Puesta en Marcha **Pág - 10**

Resolución de Problemas **Pág - 11**

Cuidado **Pág - 13**

Información Relativa a la Seguridad

Rogamos lea atentamente...

- ✓ La instalación de este producto debe ser llevada a cabo por un instalador profesional y conforme a las regulaciones hídricas en vigor.
- ✓ Cualquier ducha que requiere una conexión eléctrica deberá ser llevada a cabo por un electricista o profesional cualificado.
- ✓ Antes de realizar cualquier conexión eléctrica será necesario apagar la alimentación eléctrica. La instalación deberá ser llevada a cabo por un instalador profesional cualificado.
- ✓ Este producto no ha sido diseñado para personas con capacidades físicas reducidas o niños a menos que sean supervisados por un adulto responsable o en el caso que entiendan cómo utilizar este producto de manera segura.
- ✓ La ducha nunca debe ser utilizada si la alimentación del agua es superior a 75° C.
- ✓ Equilibre el agua fría y el agua caliente a una presión mínima de 1 bar.
- ✓ El procesador viene con una temperatura pre - seleccionada (máxima) de 38° C. La temperatura máxima puede ser calibrada a una temperatura superior si se desea.
- ✓ Este producto es idóneo para ser utilizado en cualquier espacio doméstico.

Información sobre la instalación

Procesador

- ✓ Las unidades requieren una alimentación hídrica constante, una temperatura estable y una presión mínima de 1 bar.
Cualquier otro producto conectado a esta alimentación hídrica no afectará la temperatura o el paso del agua. En el caso de que desee utilizar una bomba de presión para optimizar la presión de su sistema hídrico (a gravedad), será en el lado de la alimentación al Procesador y Desviador. Rogamos siga las instrucciones de montaje para asegurar el montaje correcto.
- ✓ Importante: el procesador debe ser instalado en una zona a la que pueda acceder de manera segura para poder llevar a cabo cualquier trabajo de mantenimiento del producto de manera sencilla.
- ✓ El procesador non debe ser instalado en casos en los que la temperatura de ambiente pueda exceder los 40° C o en lugares donde pueda quedar expuesto a temperaturas donde se pueda congelar.

Panel de Control

- ✓ El panel de control no debe ser instalado en espacios en los que la temperatura de ambiente supere los 40° C o cuando sea inferior a 5° C. El panel es resistente al agua y funciona mediante una alimentación a baja tensión de baja tensión, para que pueda ser instalado de manera segura en la zona de la ducha.

Cables

- ✓ Los cables transpuestos (dentro de la pared) deben protegerse con un conducto o con una funda proyectiva que le permitirá extraerlo en el caso de que sea necesario llevar a cabo cualquier tipo de trabajo de mantenimiento.
- ✓ Para los cables montados sobre la superficie, será necesario asegurar protegerlos con un conducto, incluso en altillos, donde pueda haber animales o insectos que puedan dañarlos.
- ✓ Rogamos verifique que no haya ningún cable o ninguna tubería que puedan estar ocultos detrás de la pared (antes de taladrar el agujero en la pared).

Tuberías

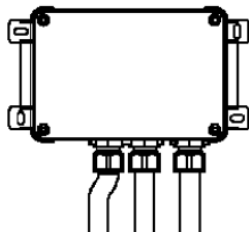
- ✓ Las tuberías largas, ya sean de entrada o de salida, reducirán el paso del agua a la alcachofa de ducha. Utilice una tubería de 22mm para el paso del agua y redúzcala a 15mm cerca del procesador para asegurar reducir y evitar pérdidas de presión y para asegurar mantener un paso del agua constante. Para un funcionamiento óptimo, minimice el uso de codos.
 - ✓ Instale las válvulas de cierre sobre los tubos de alimentación para facilitar su mantenimiento.
 - ✓ Todas las tuberías de cobre deben ser unidas transversalmente con una toma de tierra.
- Antes de conectar las tuberías a las válvulas, enjuague al menos dos veces para asegura limpiar cualquier impureza o suciedad que pueda a ver dentro del sistema.

Contenidos

Panel de Control x 1



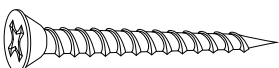
Procesador x 1



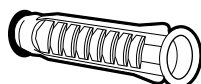
Adaptador de Alimentación x 1



Tornillos 3,5 x 25mm x 8



Tacos x 8



Arandelas Rojas x 2



N.B: Las arandelas rojas deben ser montadas sobre los conectores hembra durante el montaje para asegurar obtener una conexión hermética completamente sellada.

Especificaciones

Parámetros Eléctricos

Tensión de Alimentación de Entrada: AC110V-230V 50Hz-60Hz

Tensión de alimentación al panel de control, procesador y desviador:
DC12V

Carga máxima: 18W

Presión del Agua

Presión estática de entrada del agua fría: 1 bar - 10 bar

Presión dinámica de entrada del agua fría: 1 bar - 5 bar

Presión estática de entrada del agua caliente: 1 bar - 10 bar

Presión dinámica de entrada del agua caliente: 1 bar - 5 bar

Salida del paso del agua de 3 bar: 25L/min

Temperaturas

Temperatura Máxima (de fábrica pre-seleccionada): 38° C

Temperatura Máxima (Rango de ajuste de temperatura: 25°C - 45° C

Temperatura Mínima: 25° C Agua Fría seleccionable

Protección a Alta Temperatura: 49° C

Estabilidad de la Temperatura: +/- 1 C en acuerdo con las condiciones de suministro recomendadas

Rango de la Temperatura del Agua Caliente: 55° - 57° C

Rango de la Temperatura del Agua Fría: 5° - 25° C

Temperatura de Ambiente: 5° - 40° C

Humedad: 95% sin condensación

Periodos

Tiempo de Apagado para la Protección de Agua: ≤3s

Protección en Caso de Cierre/Fallo del Paso del Agua ≤2,5s

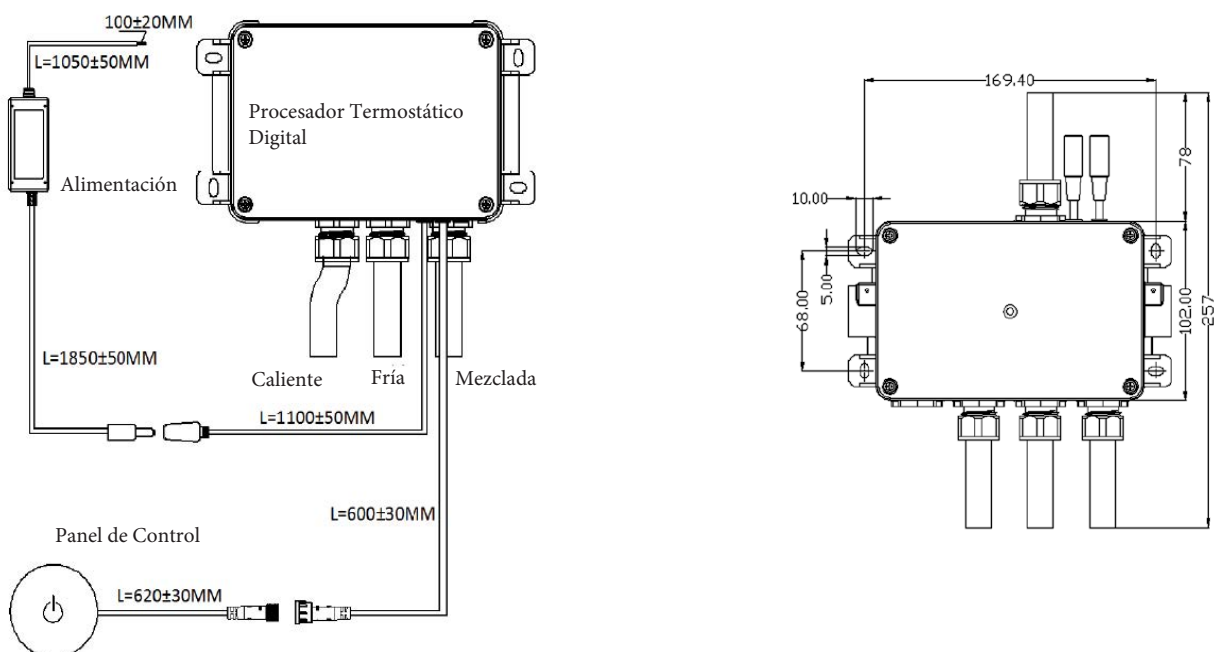
Grado de Protección IP: IPX4

Esquemática General de Instalación

IMPORTANTE: No selle el procesador en la parte superior. Asegúrese de dejar espacio para tener acceso en caso de que el producto requiere mantenimiento.



Esquemática de la Conexión del Sistema

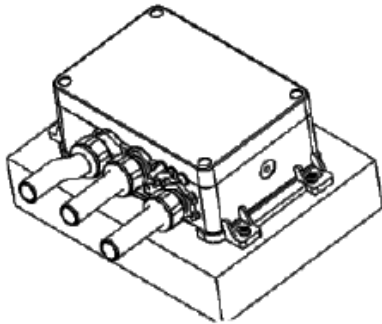


Instalación

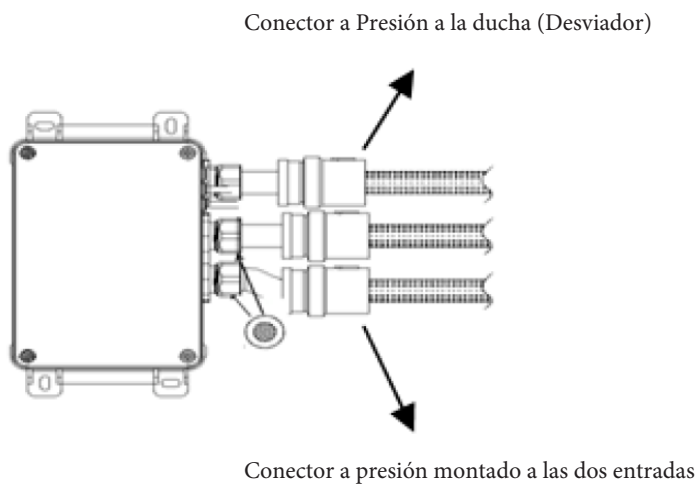
Paso 1: Marque la posición de los agujeros de montaje (del procesador y desviador) siguiendo los pasos indicados en el dibujo de la página 5.

Paso 2: Taladre los agujeros e inserte los tacos.

Paso 3: Fije el Procesador y Desviador en posición con los tornillos de fijación.



Paso 4: El Procesador está dotado de pequeños latiguillos de cobre. Recomendamos el uso de conectores a presión rápidos para completar la instalación.

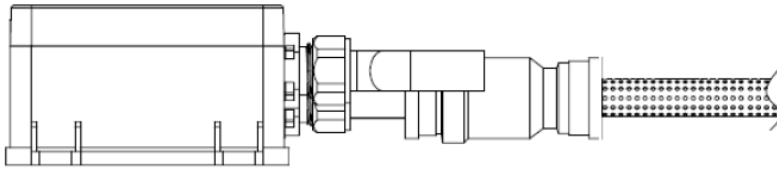


N.B: Enjuague los tubos de alimentación (al agua caliente y fría) por un mínimo de 5 minutos antes de conectarlos.

Los tubos de entrada y salida han sido pre-montados para asegurar una conexión completamente hermética. No es necesario apretar las tuercas de latón ya que esto puede comprometer el sellado con el paso del tiempo.

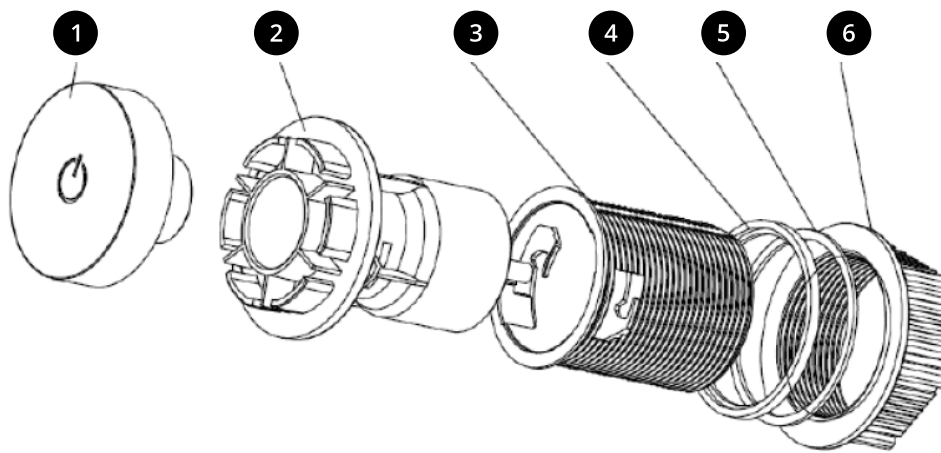
Asegure que los tubos de alimentación al agua fría y caliente sean conectados a las entradas correctas. Las entradas se distinguen con una sección de color rojo (para el agua caliente) y una sección de color azul (para el agua fría).

Verifique que los tubos estén posicionados perpendicularmente al procesador o desviador y no de manera angular, ya que la fuerza externa ejercitada sobre las entradas podría causar goteos de agua con el paso del tiempo.



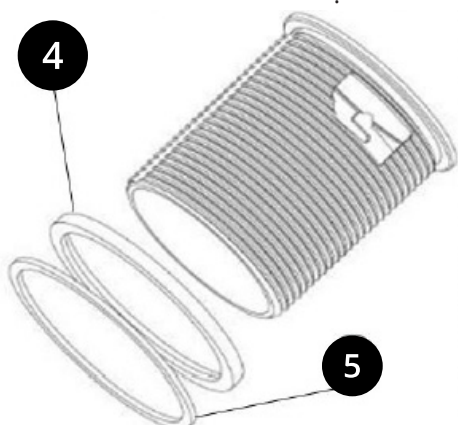
Durante la conexión los siguientes componentes no aplique demasiada fuerza sobre las entradas.

Instalación del Panel

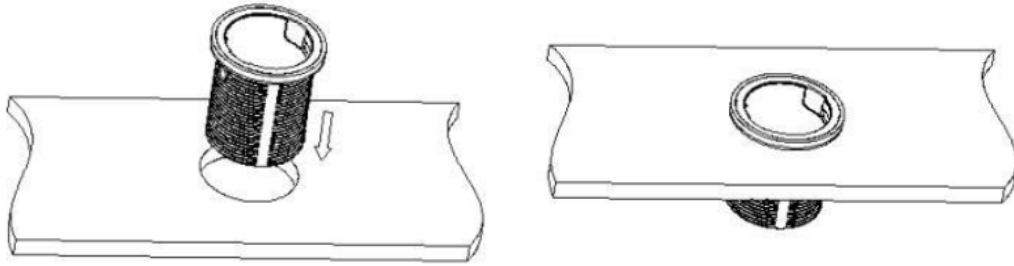


- 1 Manija de Control
- 2 Cuerpo del Control
- 3 Soporte de Instalación
- 4 Anillo Cromado
- 5 Anillo Sellador
- 6 Tuerca de Sujeción

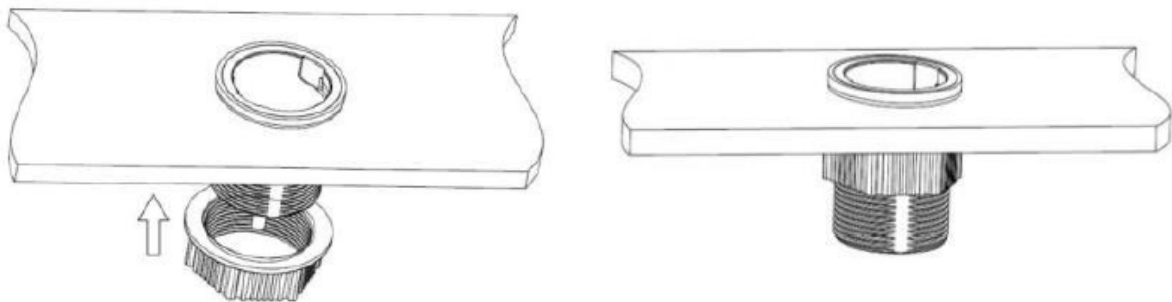
Paso 1: Posicione el Anillo Sellador y el Anillo Cromado sobre la Soporte de Instalación.



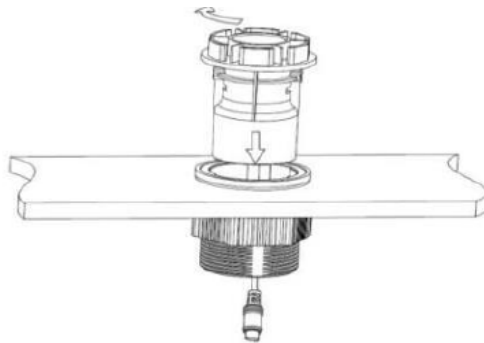
Paso 2: Introduzca el Soporte de Instalación en el agujero taladrado sobre la pared/superficie de instalación.



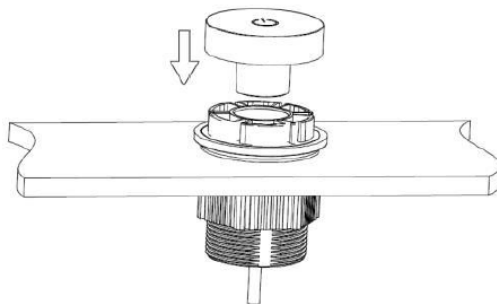
Paso 3: Atornille las tuercas de Sujeción sobre el Soporte de Instalación para fijarlo sobre la pared.



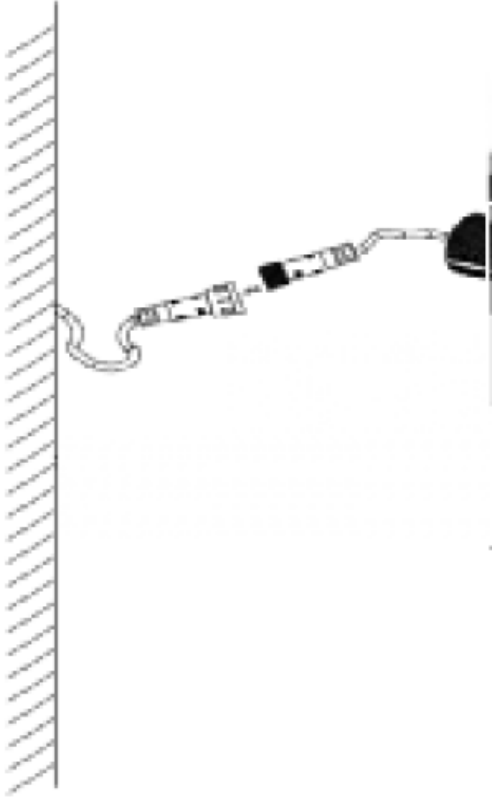
Paso 4: Introduzca Cuerpo Interno del Control y gire en sentido horario para fijar el panel de control a la pared.



Paso 5: Monte la Manija de Control completamente sobre el Cuerpo.



Paso 6: Fije el control y la pantalla al cable de comunicación proveniente de la pared o del panel de ducha.



Puesta en Marcha

Encienda el Procesador - Vuelva a encender la corriente y asegúrese de haber conectado el procesador, para verificar que el sistema este en modo en espera.

Encienda el Panel de Control - Pulse (la manija) una vez para encender el sistema. La manija se iluminará con una luz de color lila. La temperatura de la unidad ha sido pre-seleccionada a 38° C



Resolución de Problemas

No	Mensaje de Error o Fallo	Posibles Causas	Solución
1	La luz roja parpadea 1	Fallo de Protección de la Alimentación	Presione sobre el botón de encendido
2	La luz roja parpadea 2	Fallo de Alimentación del Agua Fría	Verifique que el procesador haya sido instalado y funcione correctamente. Una vez el paso del agua incremente, pulse la manija para eliminar el fallo de la pantalla y vuelva a presionar para operar el grifo.
3	La luz roja parpadea 3	Fallo de Alimentación del Agua Fría	Reemplace el procesador
4	La luz roja parpadea 4	Fallo del Sensor de la Temperatura de Entrada	Reemplace el procesador
5	La luz roja parpadea 5	Fallo del Motor	Reemplace el procesador
6	La luz roja parpadea 6	Fallo de Comunicación	Verifique que el cable de conexión entre el grifo y el procesador haya sido instalado correctamente. Pulse sobre la manija para eliminar el fallo de la pantalla y vuelva a presionar para operar el grifo.



Manufacturer



Consult
Instructions
For Use

REF

Catalogue
Number

Resolución de Problemas

No	Mensaje de Error o Fallo	Posibles Causas	Solución
7	La luz roja parpadea 7	La temperatura del agua caliente es demasiado alta (>85° C).	Reduzca la temperatura de entrada del agua caliente para evitar posibles quemaduras y dañar el producto.
8	La luz roja parpadea 8	La temperatura del agua caliente es demasiado baja	Verifique que haya conectado la alimentación del agua al procesador correctamente y que el sistema de calefacción central funcione correctamente.



REF
Catalogue
Number

Información sobre la Garantía

Para verificar la garantía perteneciente a su artículo rogamos verifique los detalles en nuestra página web.

La garantía comienza desde la fecha de compra.

La garantía cubre problemas relacionados a cualquier defecto de fabricación. No será aplicable en el caso de que surjan problemas relacionados con la instalación incorrecta del producto.

Los costes de obra de la instalación no están cubiertos por la garantía.

Cuidado

Limpie cualquier marca que pueda haber sobre el producto con un paño suave y seco. Para las manchas más difíciles, limpie con agua enjabonada y un paño suave.

NO utilice detergentes abrasivos o con base ácida. No dude en contactarnos en caso de cualquier duda.

Reciclaje y Desecho del Producto

La directiva de Residuos de Aparatos Eléctricos y Electrónicos (Directiva RAEE) es la directiva 2012/19/UE del Parlamento Europeo y del Consejo con una directiva sobre Residuos de Aparatos Eléctricos y Electrónicos, junto con la Directiva RoHS 2002/95/CE, se convirtió en Ley Europea en febrero de 2003. La Directiva RAEE tiene como objetivo reducir la cantidad la producción de aparatos eléctricos y electrónicos y fomentar su reutilización, reciclado y valorización. Al reemplazar equipos viejos, el distribuidor está obligado por ley recoger gratuitamente su aparato electrónico o eléctrico. También puede reciclar sus aparatos electrónicos o eléctricos de manera gratuita. También puede reciclar equipos sus aparatos eléctricos y electrónicos en su centro de reciclaje más cercano. Rogamos contacte con su centro de reciclaje local para obtener información adicional.

Contáctenos

Hudson Reed Unit

1 & 2 Burnley BB11 5UB

Reino Unido

