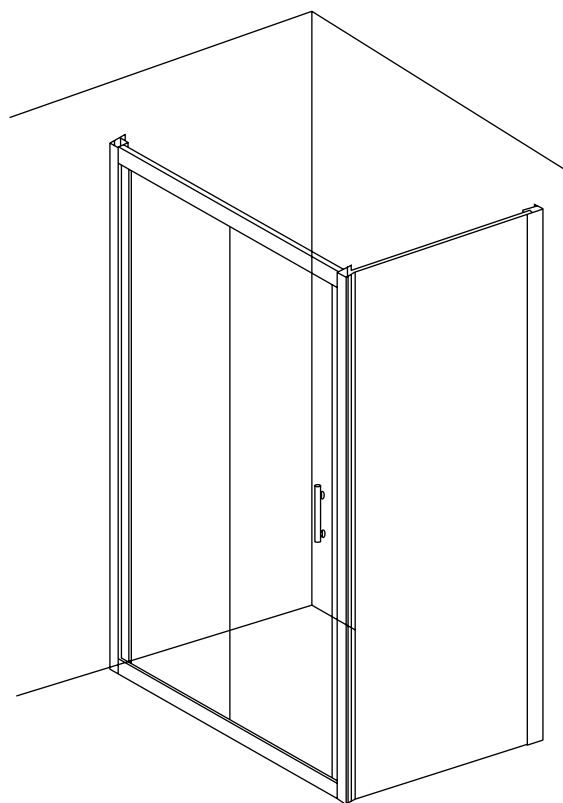



Hudson Reed

Cabina de Ducha con Puerta Plegable



 El estilo puede variar

Guía de Instalación



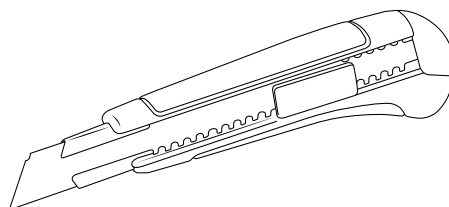
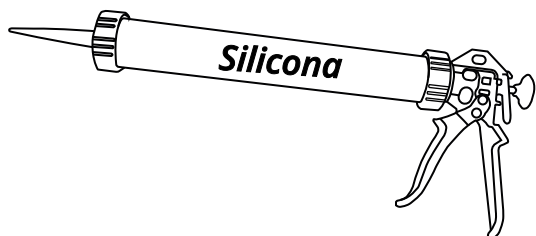
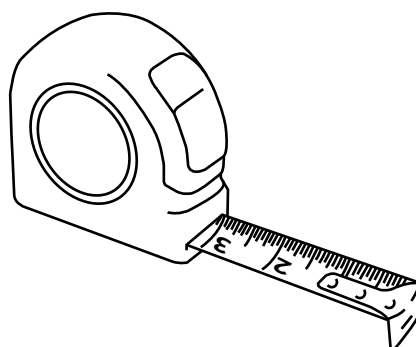
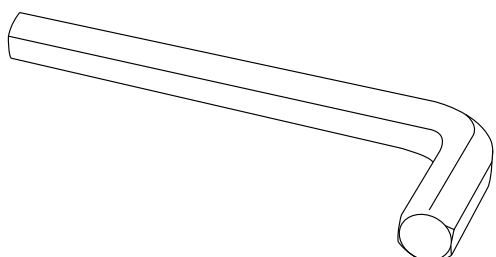
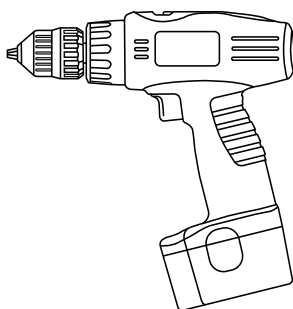
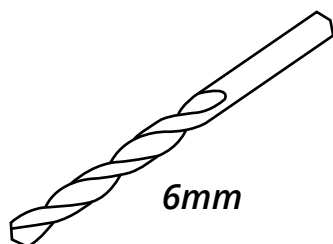
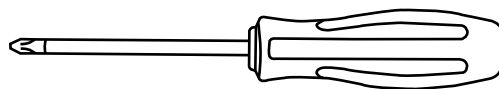
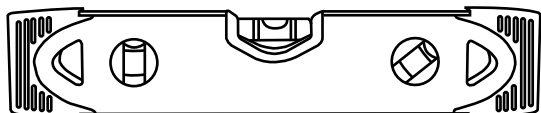
- El vidrio temperado (EN12150) usado en la fabricación de nuestras mamparas de ducha y mamparas para bañera son completamente seguras siempre y cuando se instalen con cuidado y de acuerdo con las guías proporcionadas.
- Antes de comenzar con la instalación, revise cuidadosamente el producto para verificar que haya recibido todo en buen estado, si tiene alguna duda o consulta con respecto a su producto, su contenido o esta guía, rogamos nos contacte para poder asistirle. También le recomendamos que tape el área adecuadamente – alrededor de la zona donde estén los accesorios para el montaje - antes de llevar cabo la instalación, para asegurar protegerlos de cualquier daño accidental.
- Tenga cuidado al manipular e instalar este producto, cualquier impacto brusco, manejo sin cuidado o fluctuaciones severas de temperatura podrían causar que se cree un punto de estrés sobre éste. Por razones de salud y seguridad, la instalación debe ser realizada por dos personas competentes, como instaladores profesionales, y se debe utilizar ropa y equipos de protección adecuados para prevenir accidentes o lesiones.
- El vidrio temperado es intrínseca, física y térmicamente más fuerte que el vidrio estándar para evitar garantizar que sea completamente seguro para su usar en su cuarto de baño. En el caso improbable de que el vidrio se rompiera debido a una de las razones mencionadas previamente, éste lo hará en pequeños fragmentos de pequeña medida por lo que no quedan picos que puedan cortarnos en una caída.

COMPROBACIONES ANTES DE REALIZAR LA INSTALACIÓN

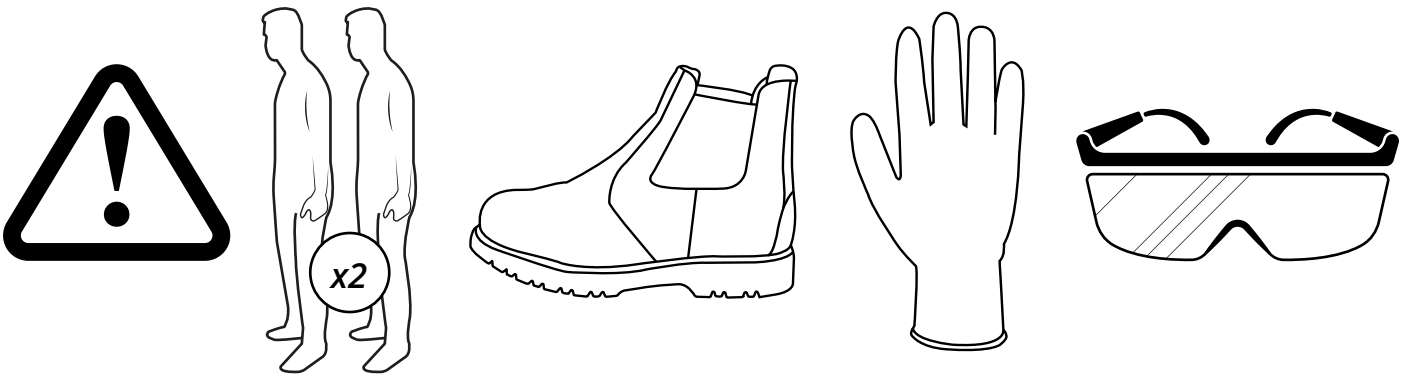
- Asegúrese de haber recibido el producto correcto consultando las etiquetas en el embalaje del producto.
- Compruebe cuidadosamente el contenido de la caja antes de la instalación.
- Tenga especial cuidado al desembalar el contenido del embalaje, especialmente los componentes de vidrio temperado.
- Revise cuidadosamente todos los componentes que ha recibido y verifique que no haya daños o defectos antes de comenzar la instalación; no nos hacemos responsables de ningún defecto o daño que pueda encontrar una vez que haya comenzado la instalación.
- Tómese su tiempo para leer y comprender todas las instrucciones suministradas con el producto antes de comenzar la instalación.
- Asegúrese de que no haya tuberías o cables ocultos antes de realizar cualquier perforación.
- No intente alterar el vidrio temperado de seguridad de ningún amañera, ya que esto podría dañarlo.

Instalación

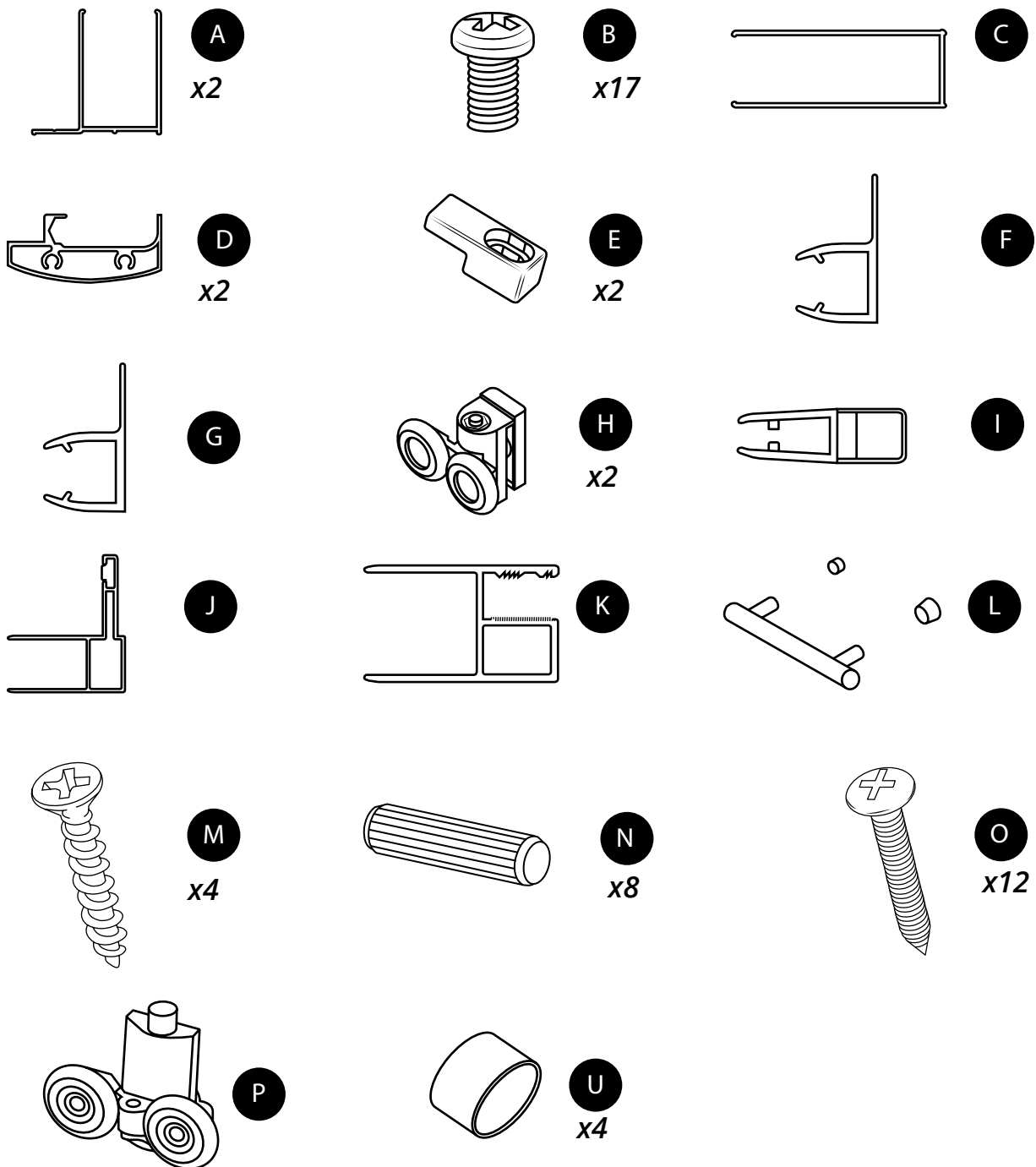
Herramientas necesarias para completar la instalación:



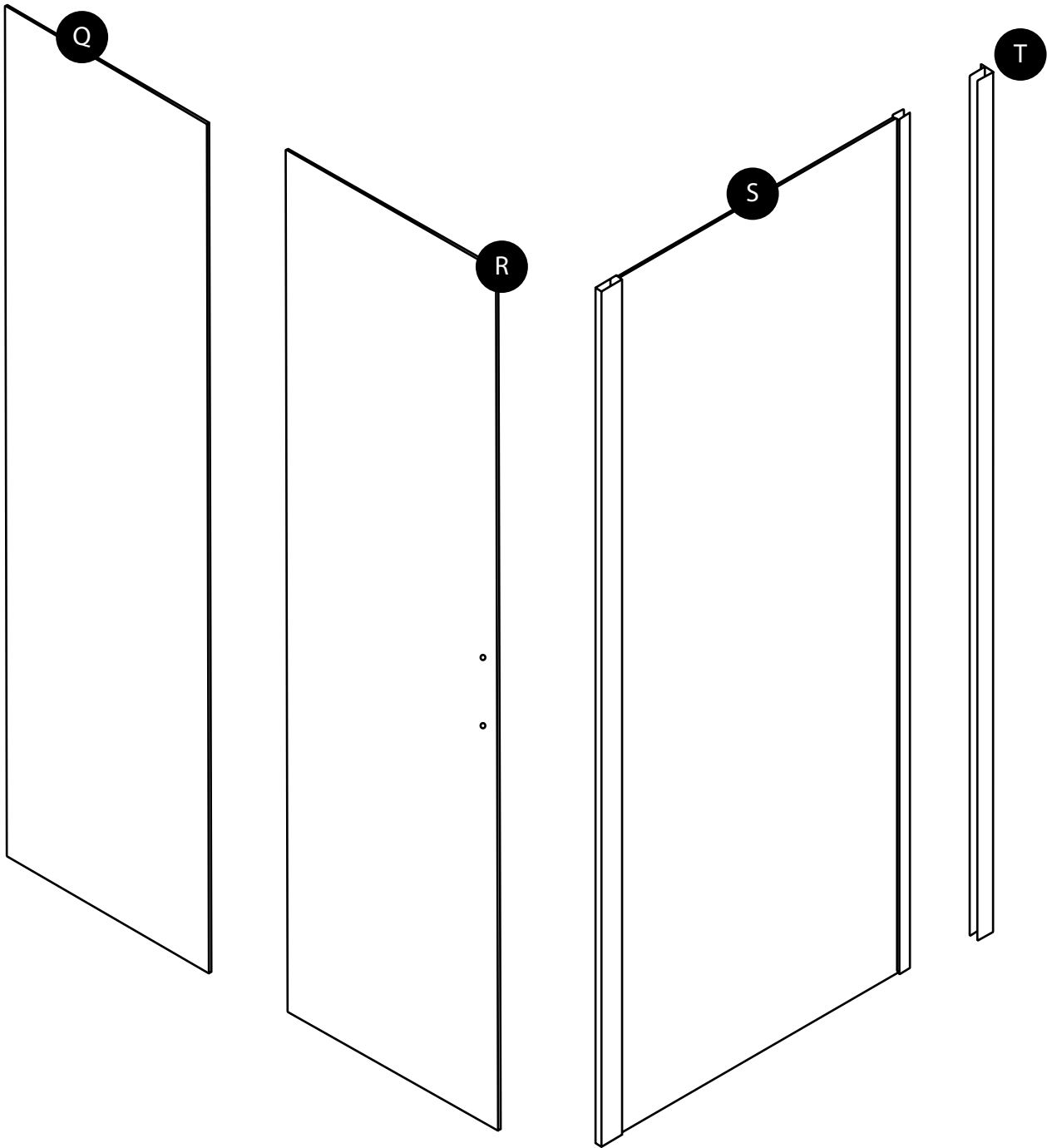
Instalación



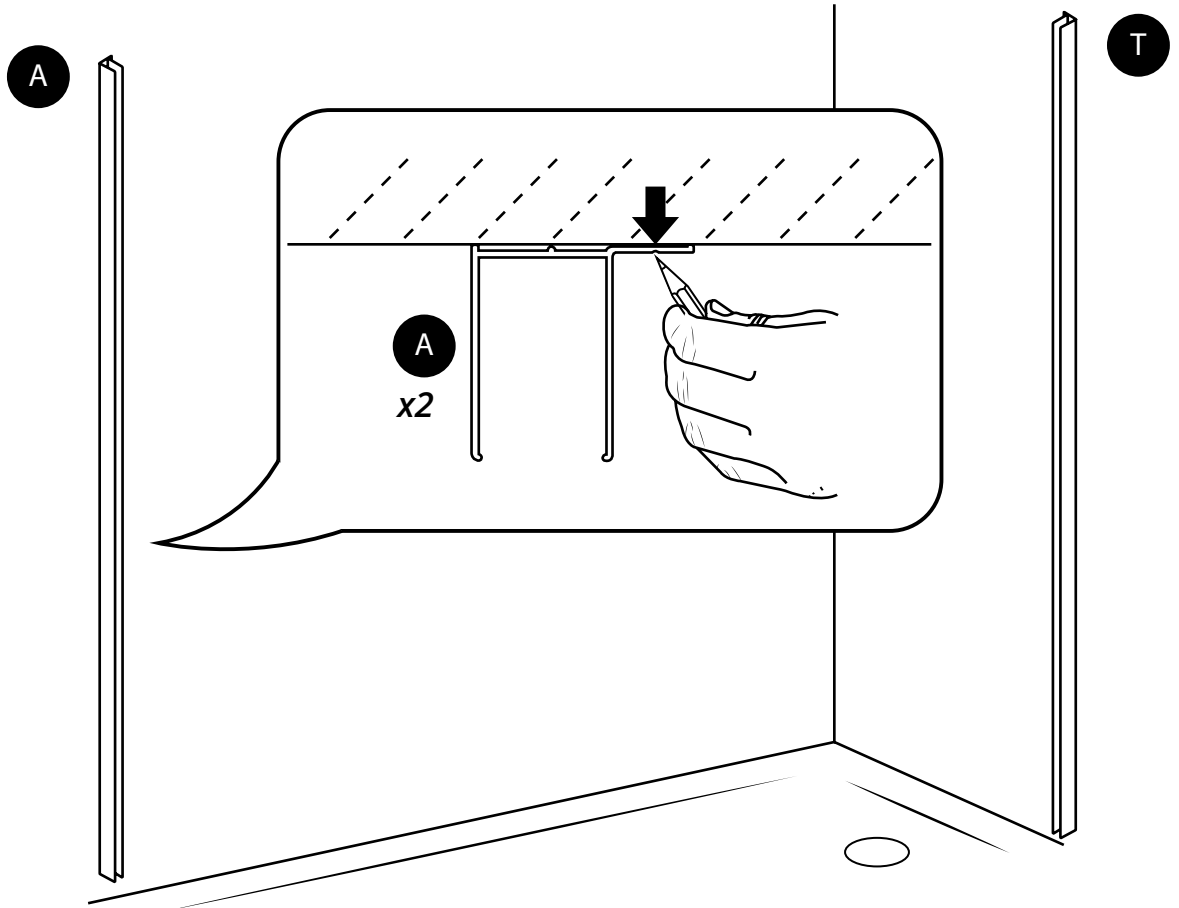
Incluye:



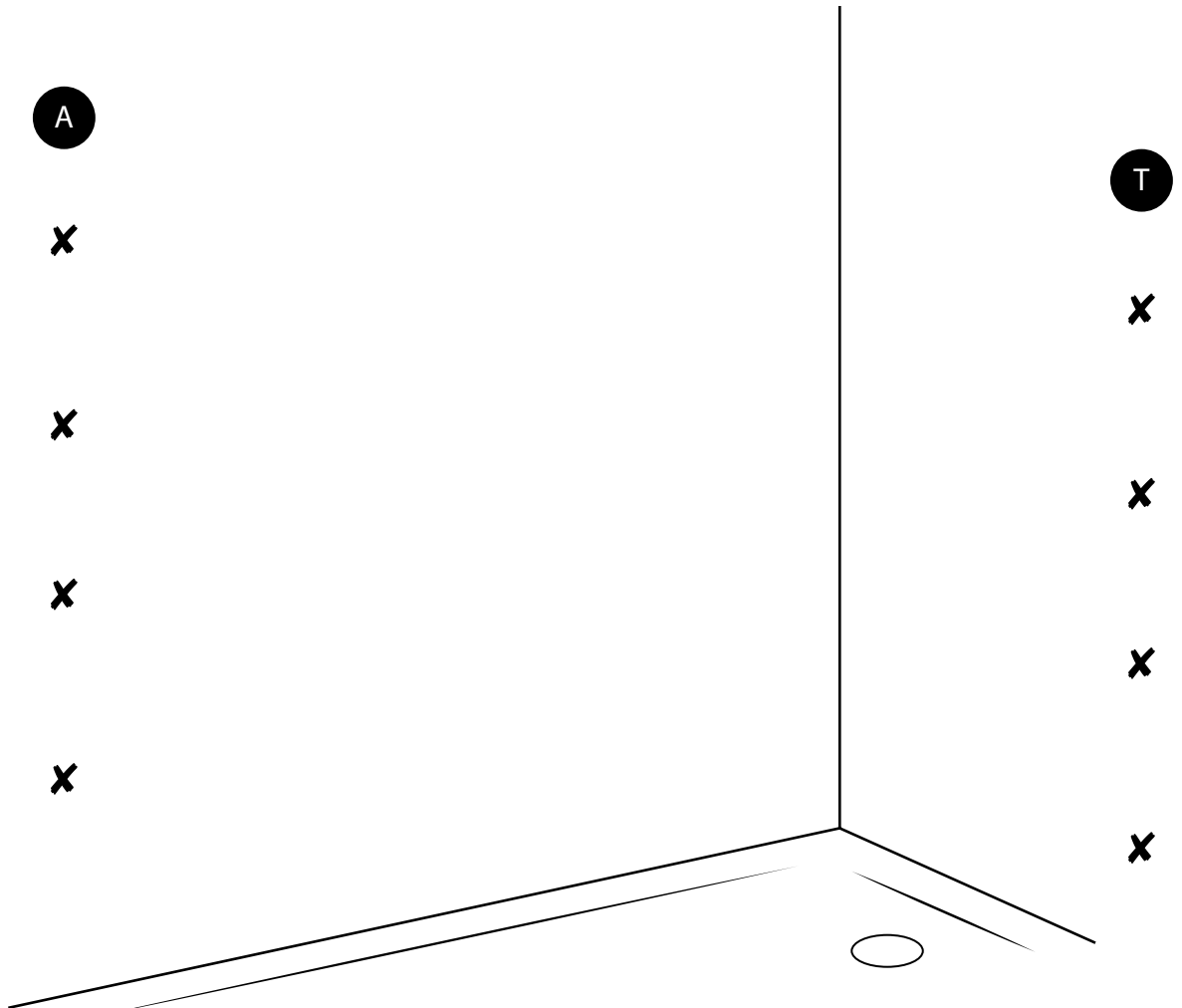
Incluye:



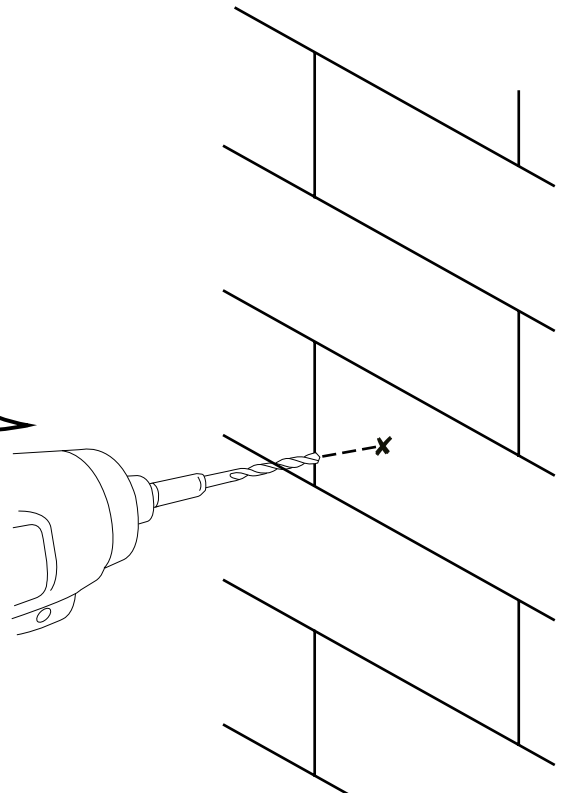
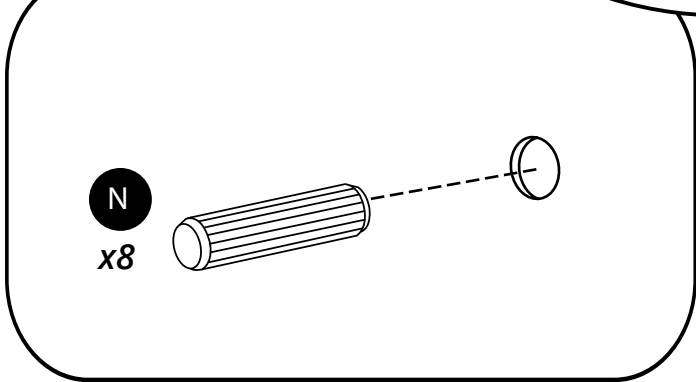
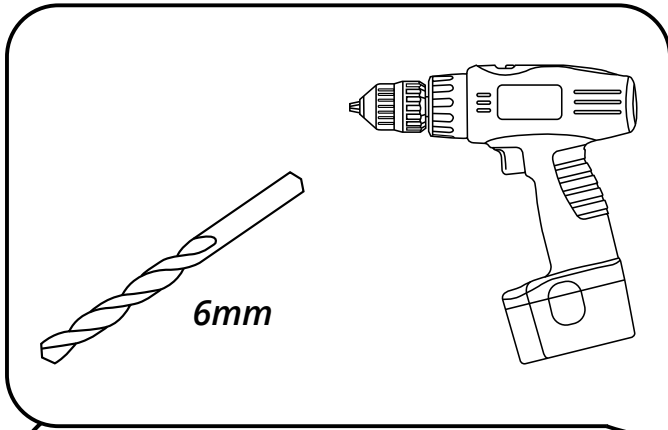
1



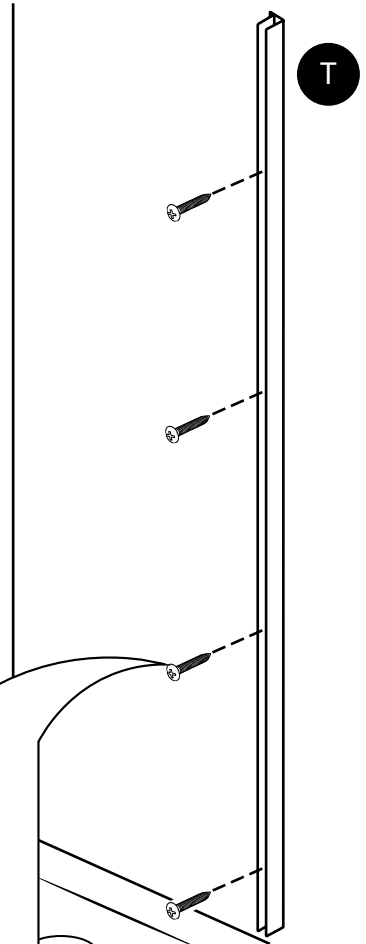
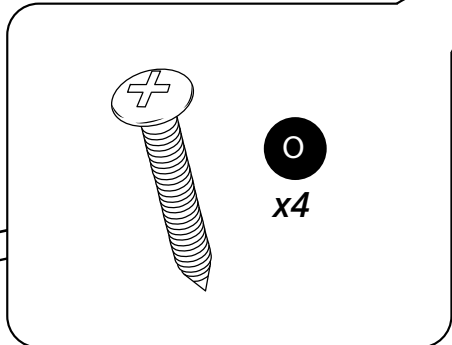
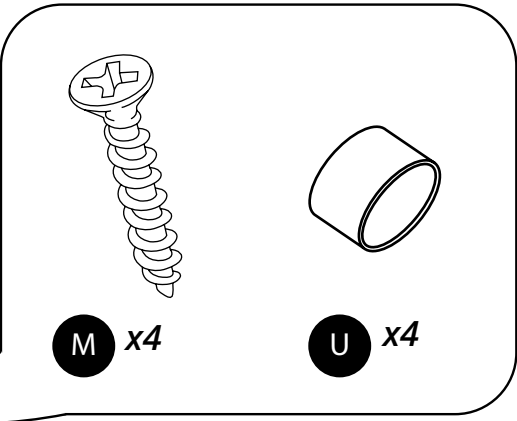
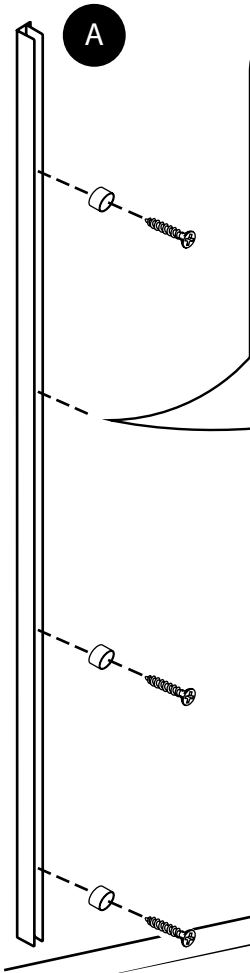
2



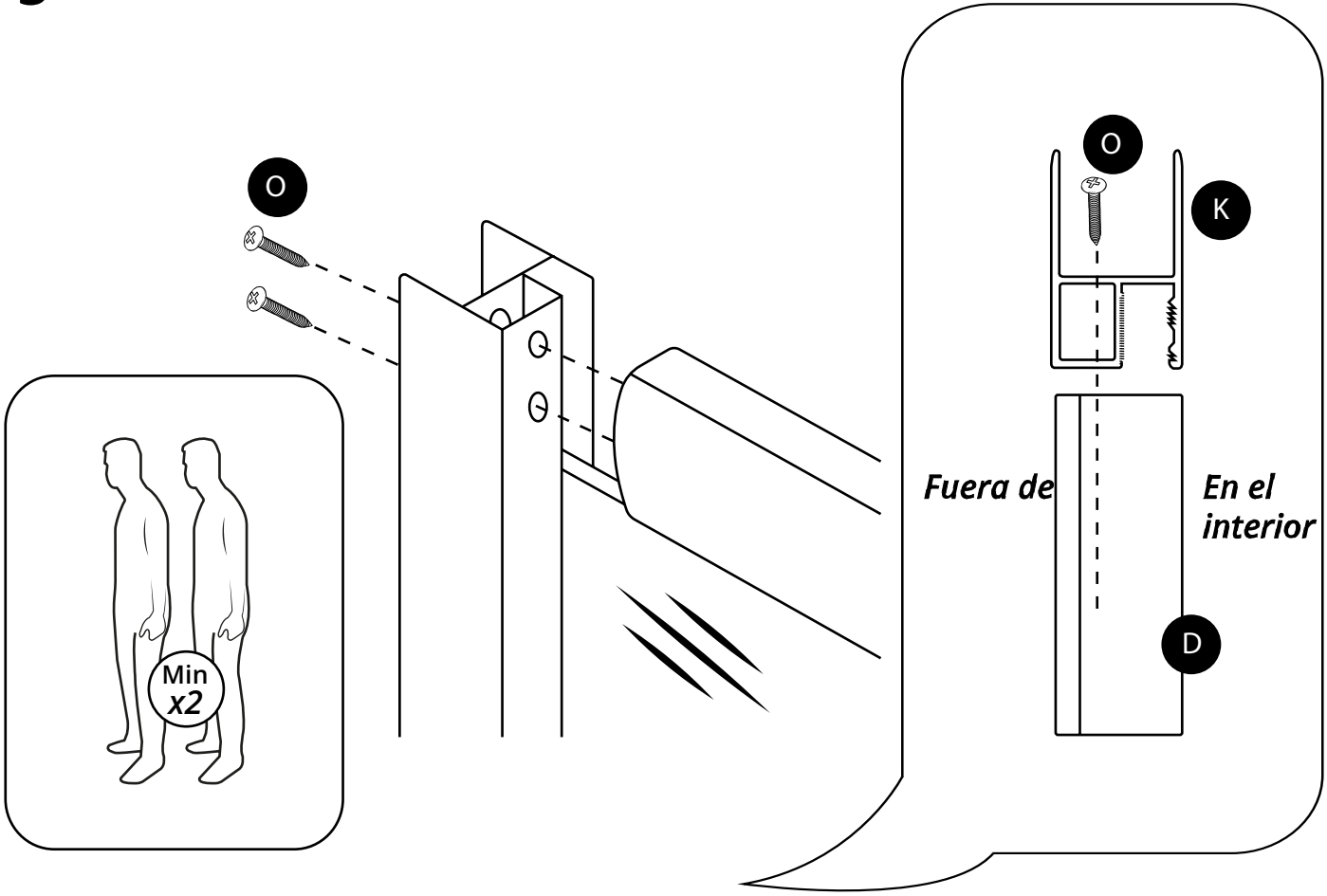
3



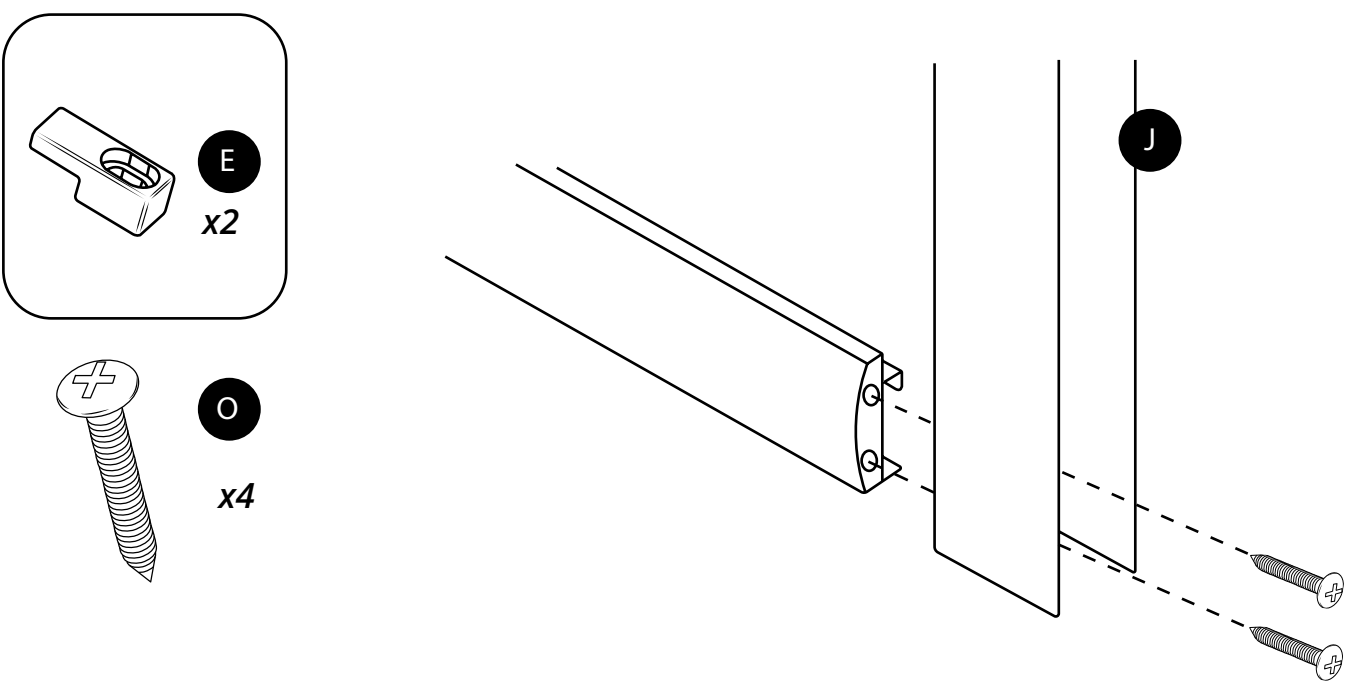
4



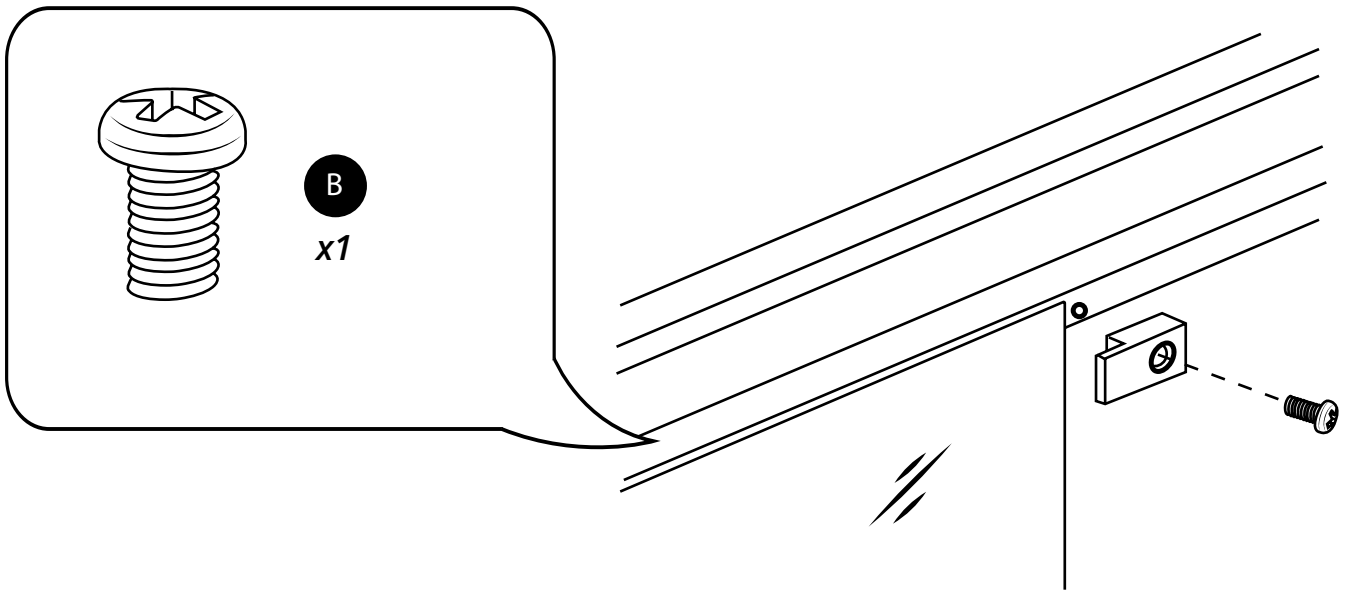
5



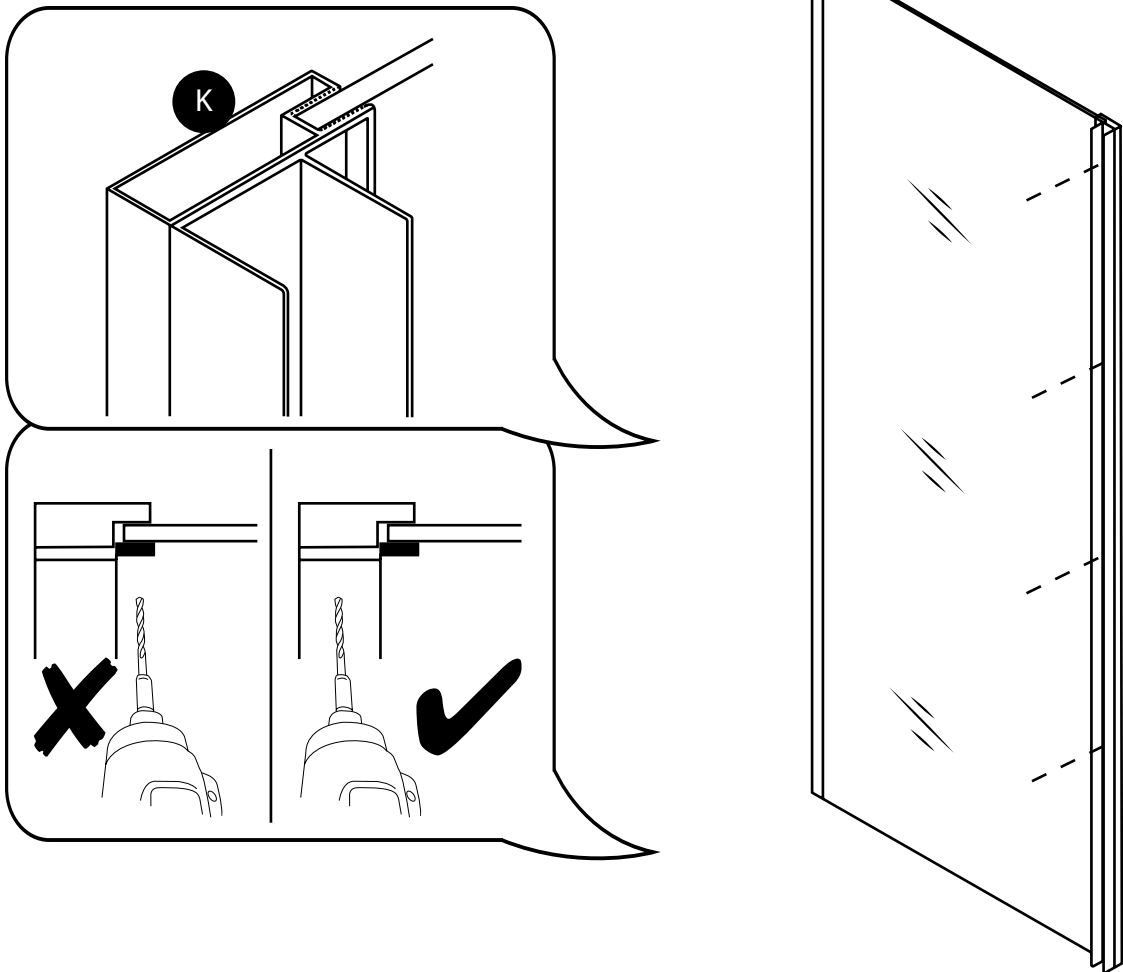
6



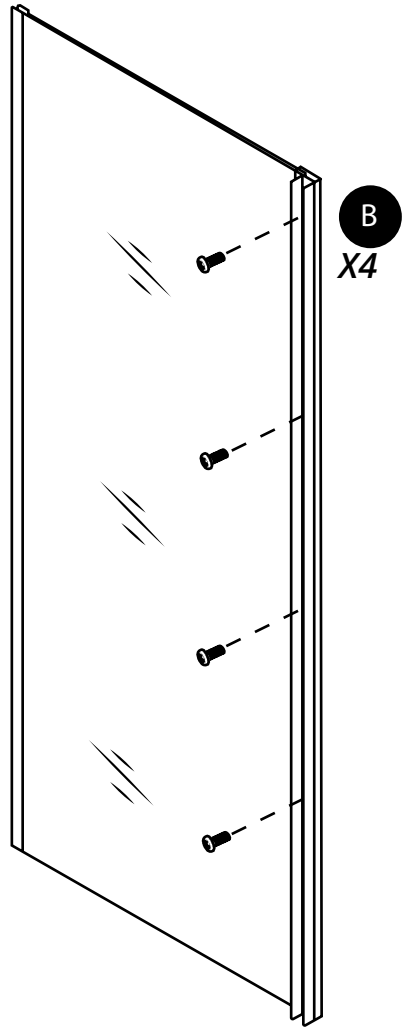
7



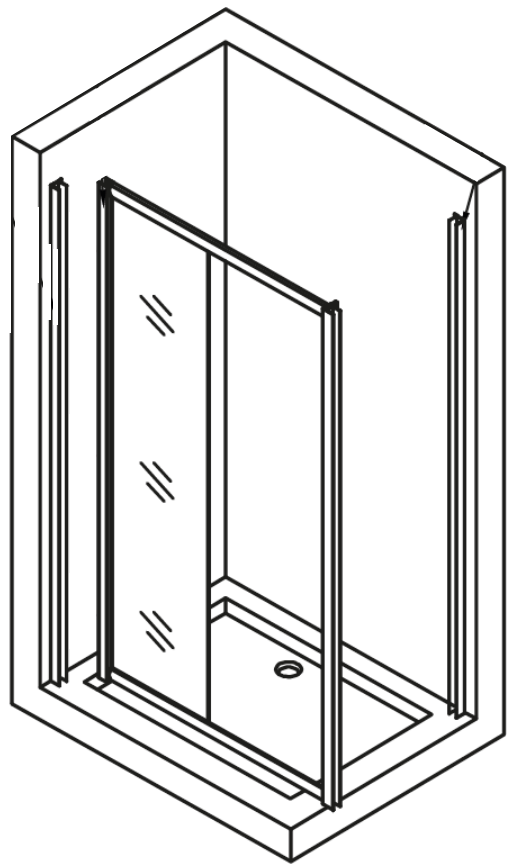
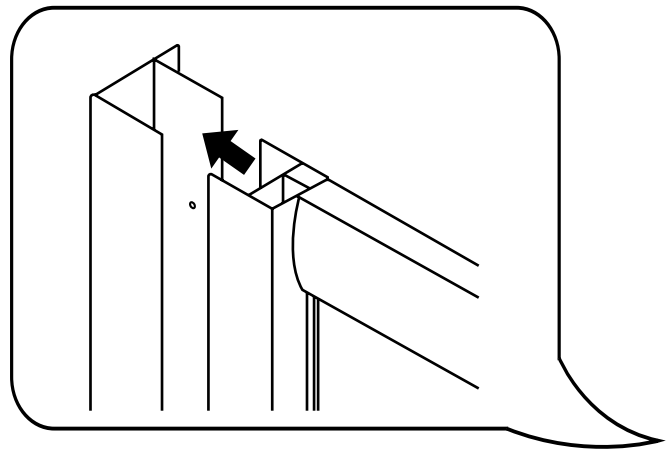
8



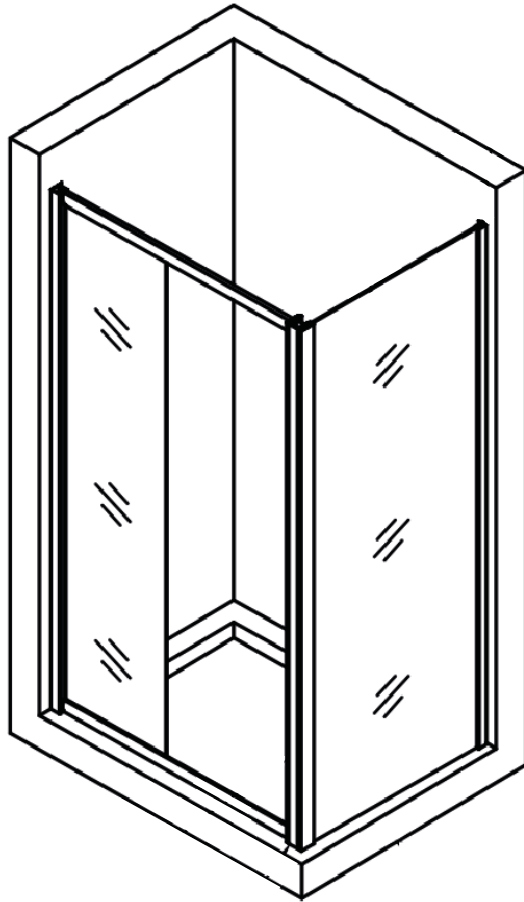
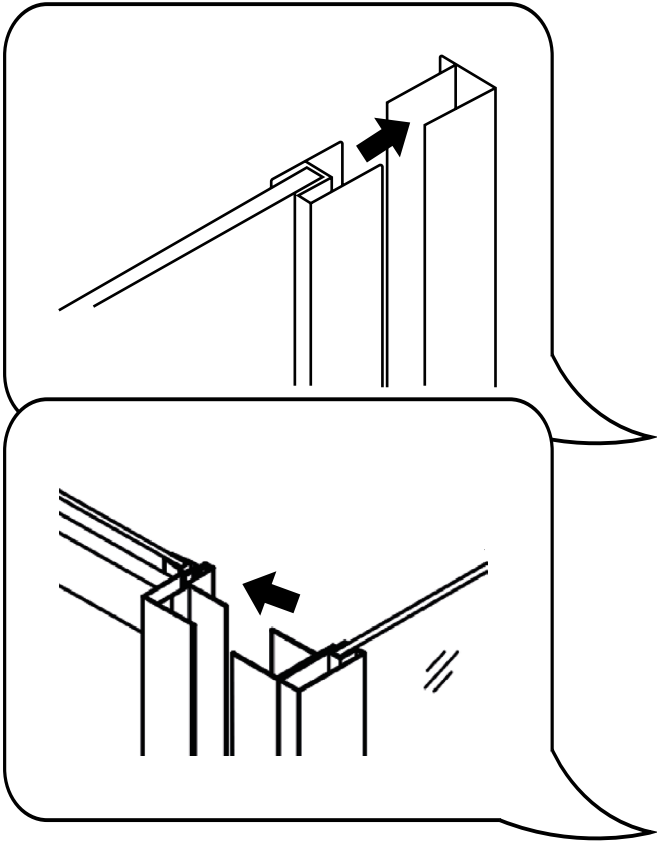
9



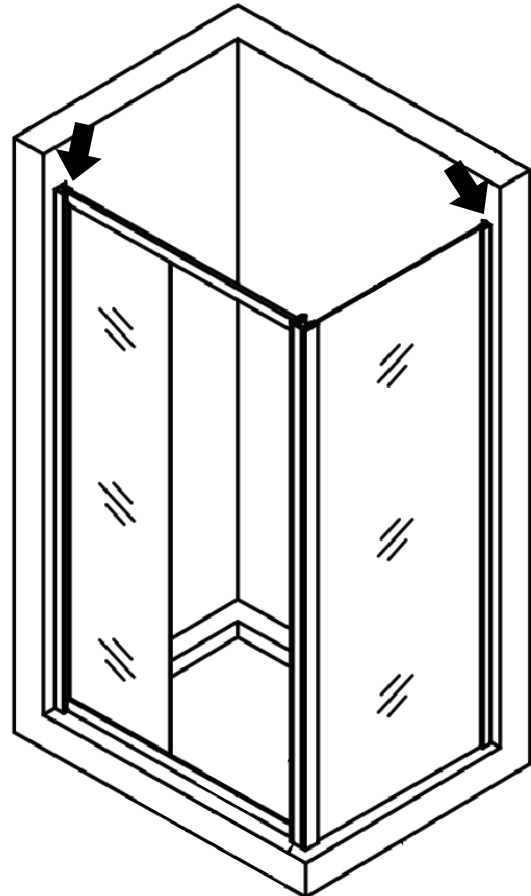
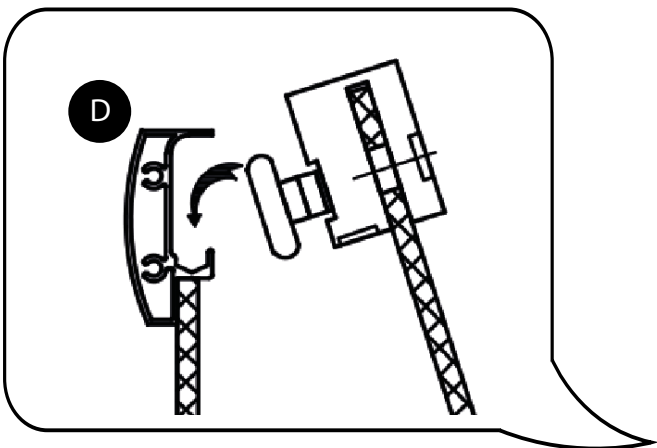
10



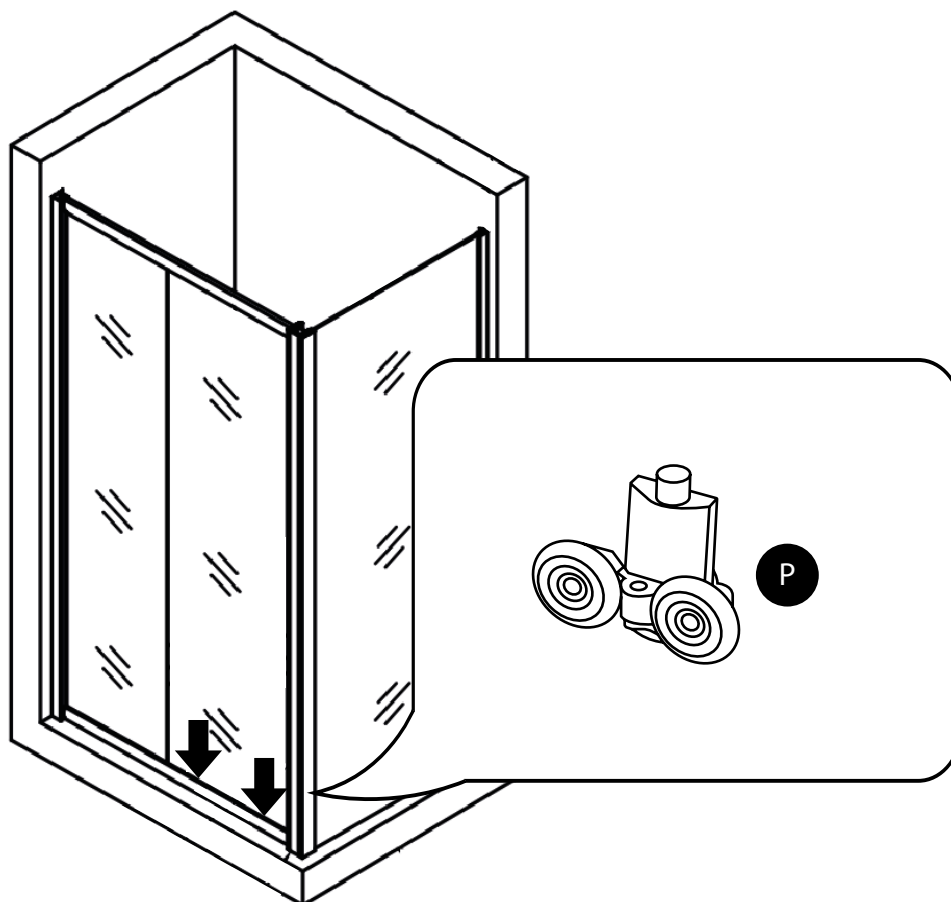
11



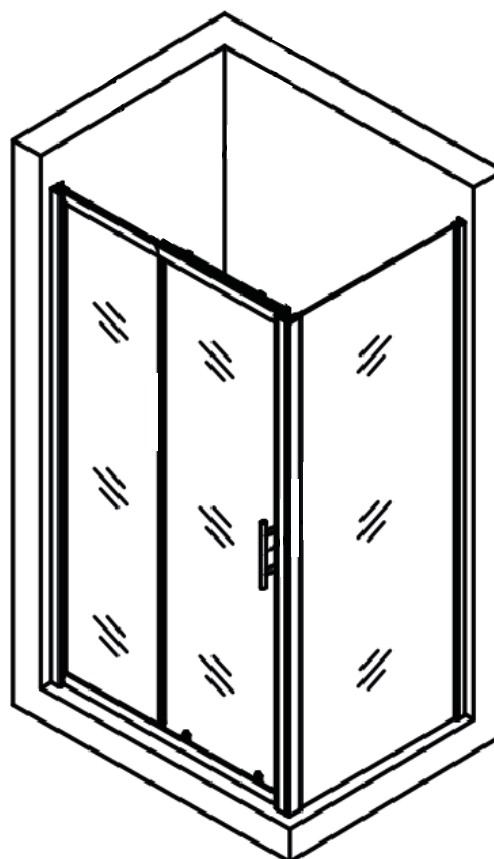
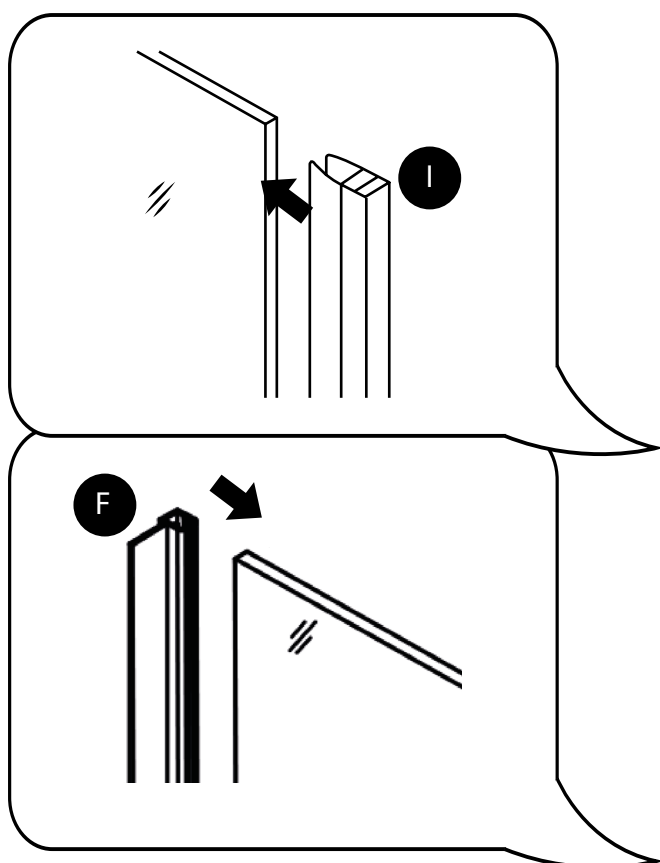
12



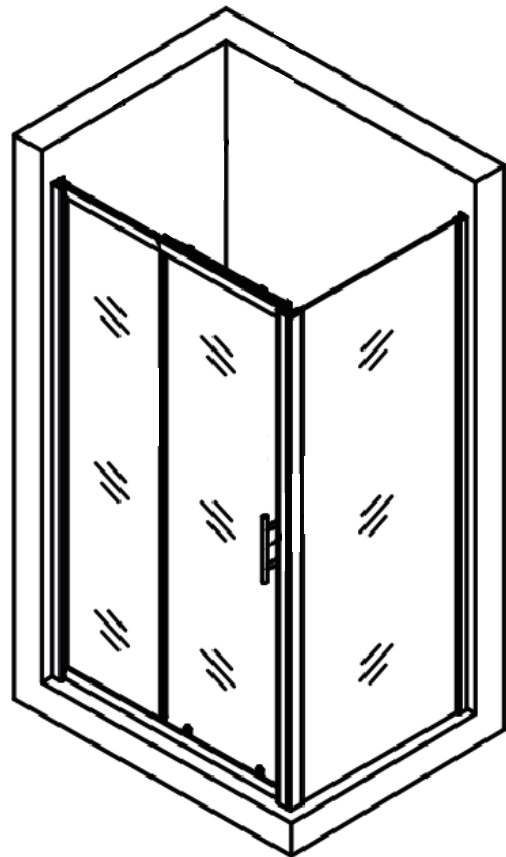
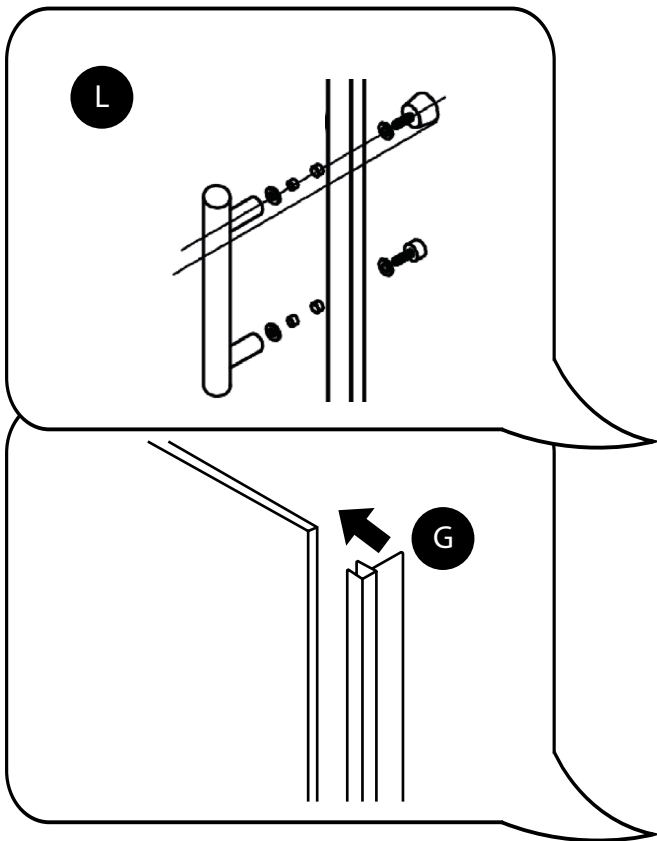
13



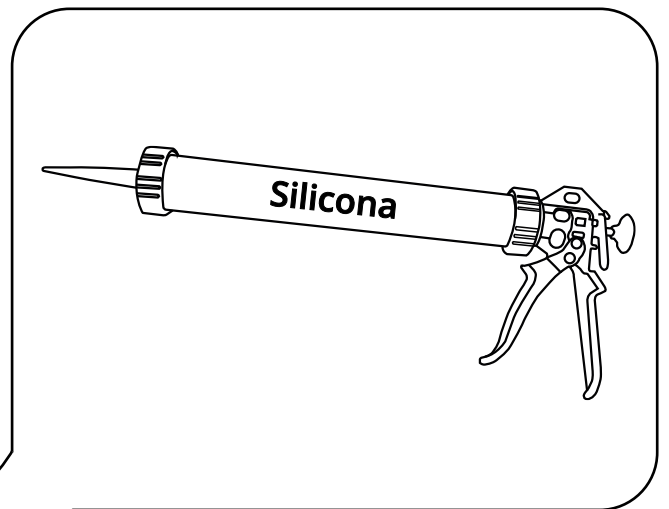
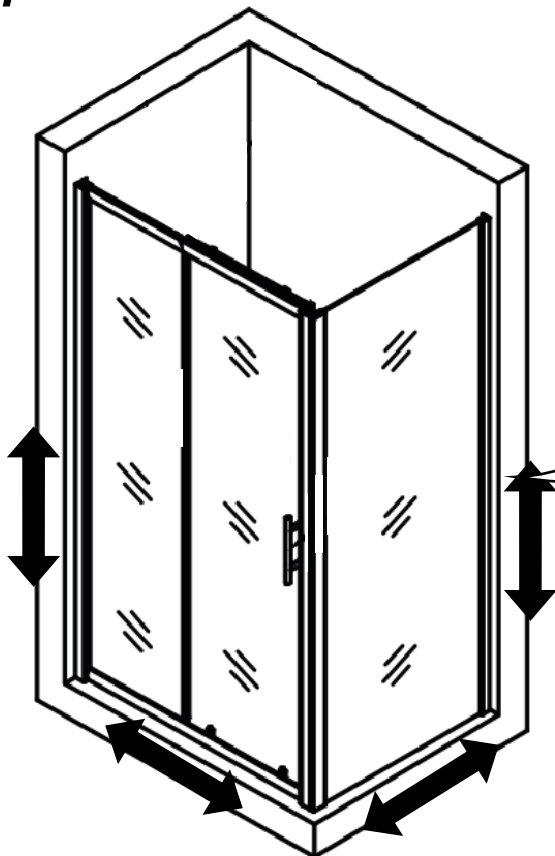
14

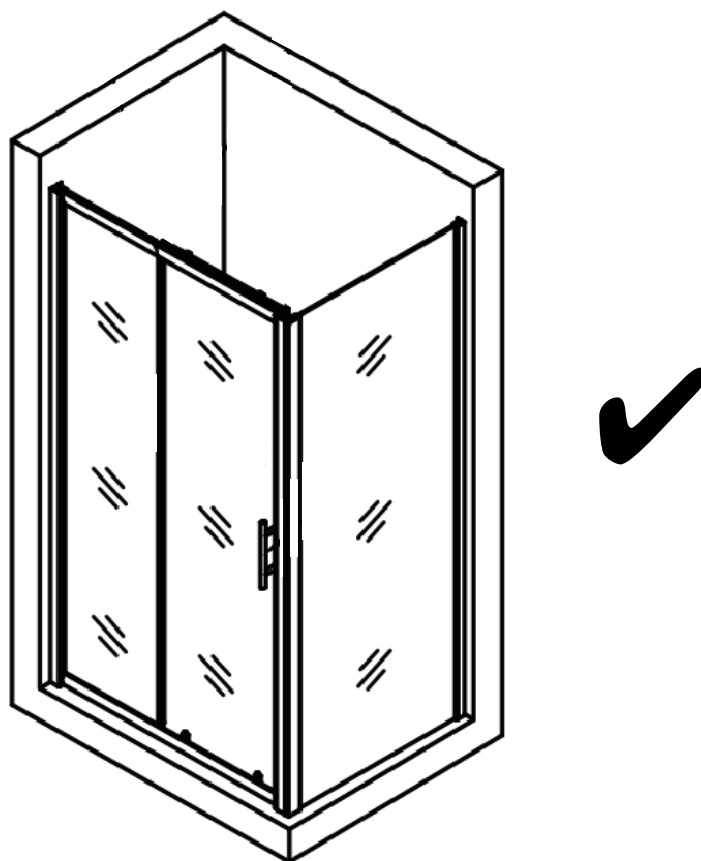


14



14





Mantenimiento y Limpieza:



Inmediatamente, limpiar los residuos de suciedad.

