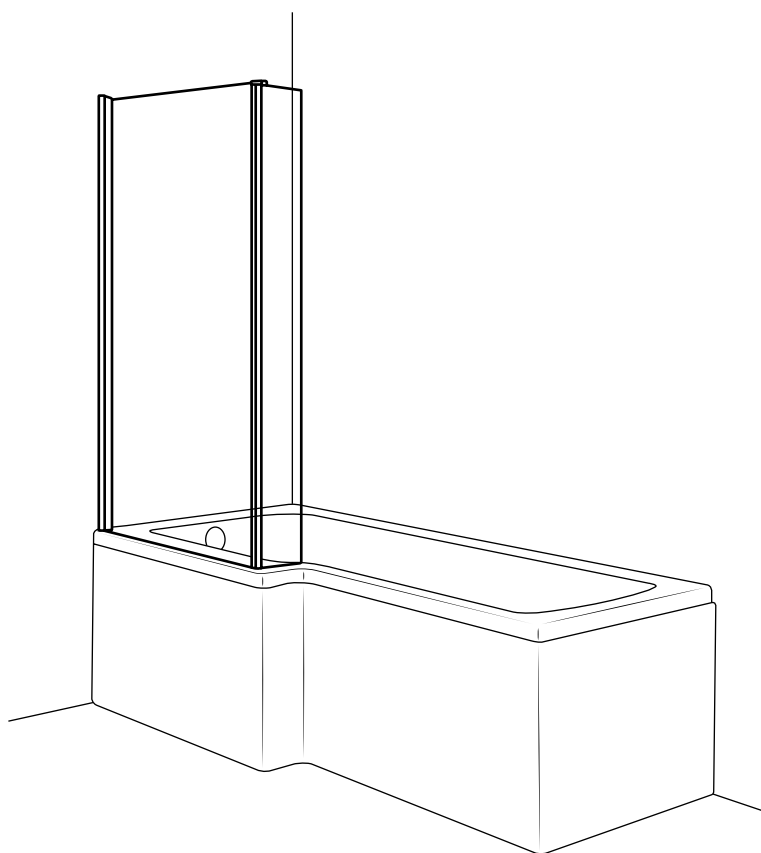



Hudson Reed

Bañera con Forma a L

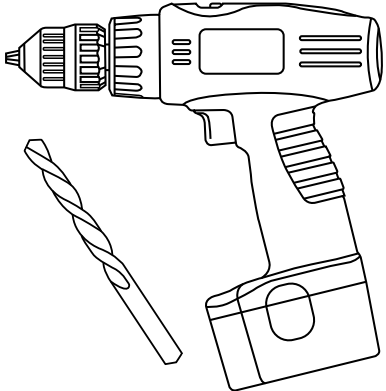
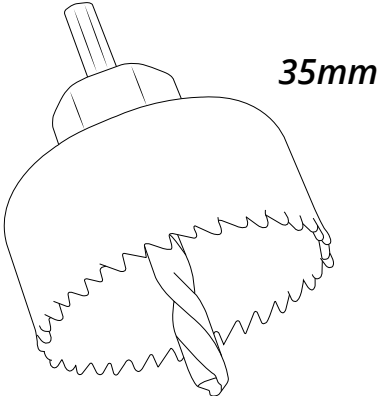
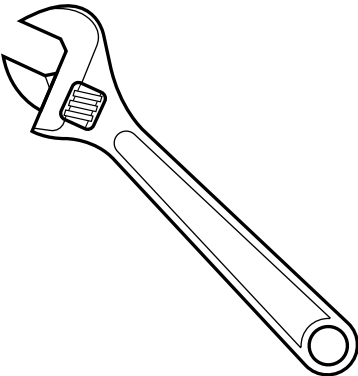
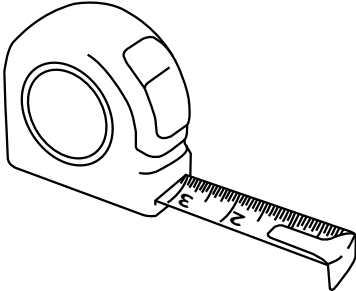
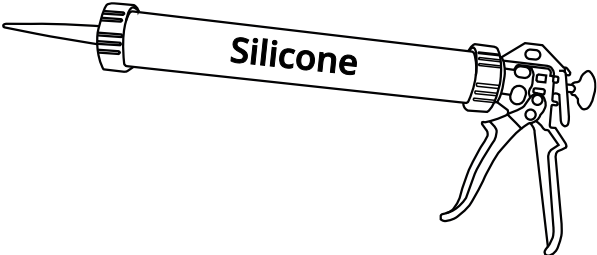
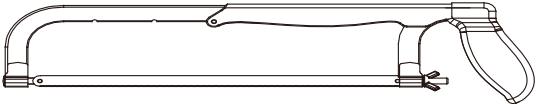
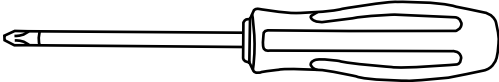
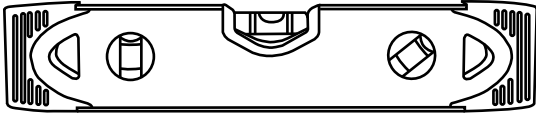


 El estilo puede variar

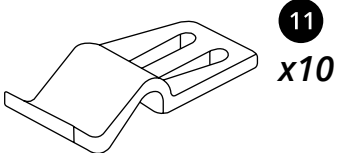
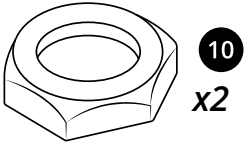
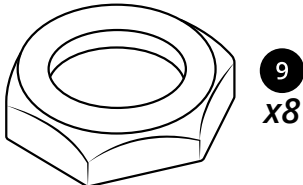
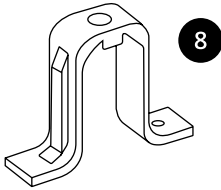
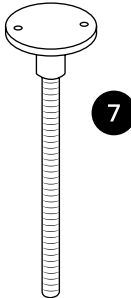
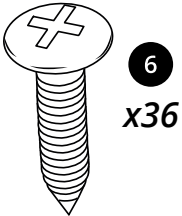
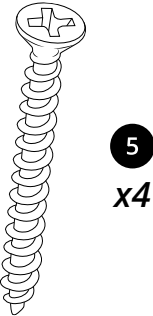
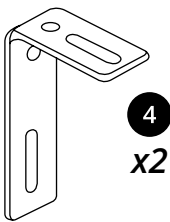
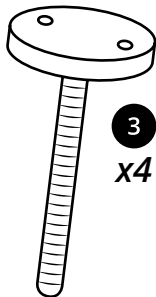
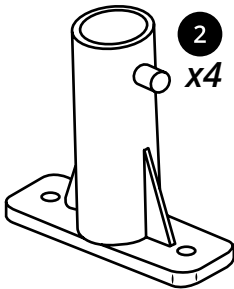
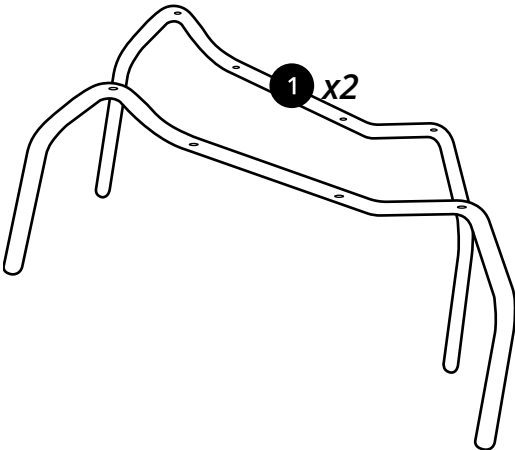
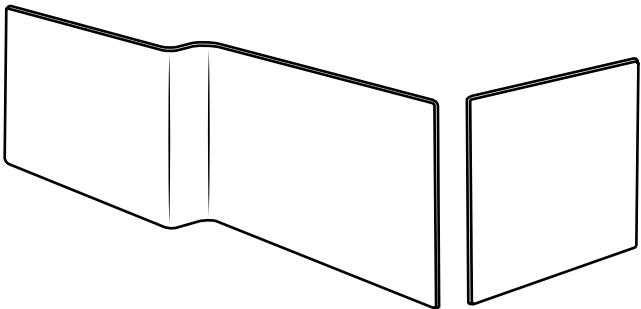
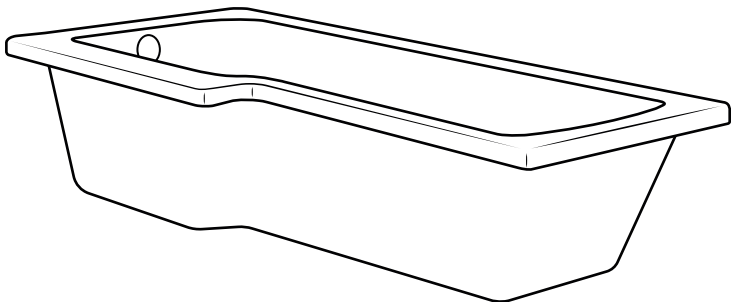
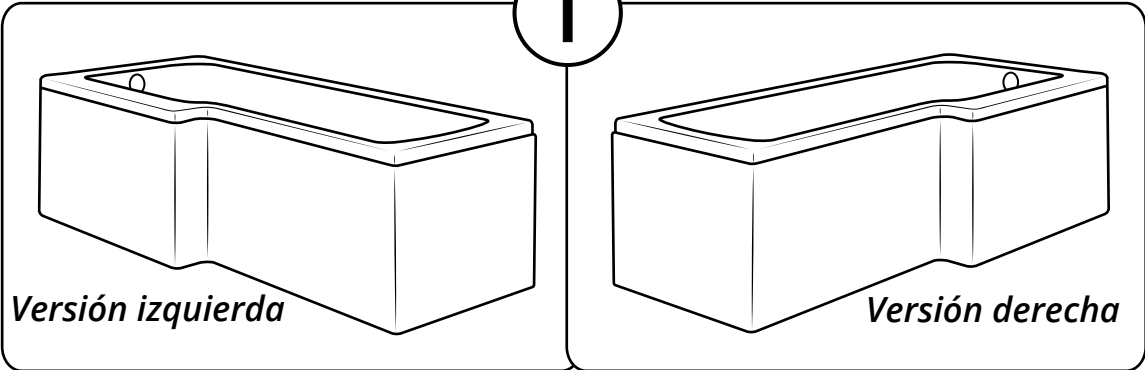
Guía de Instalación

Instalación

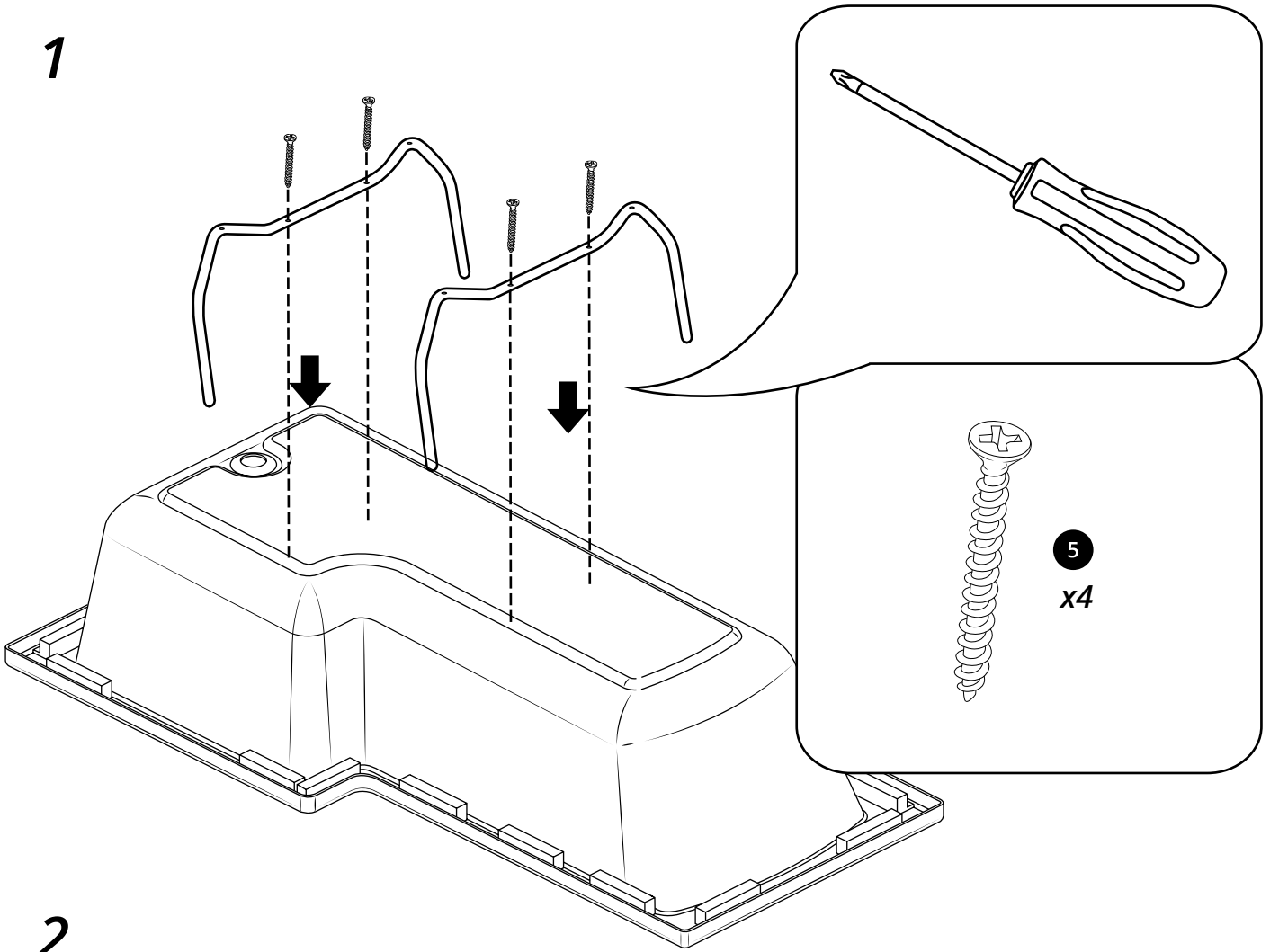
Herramientas necesarias para completar la instalación:



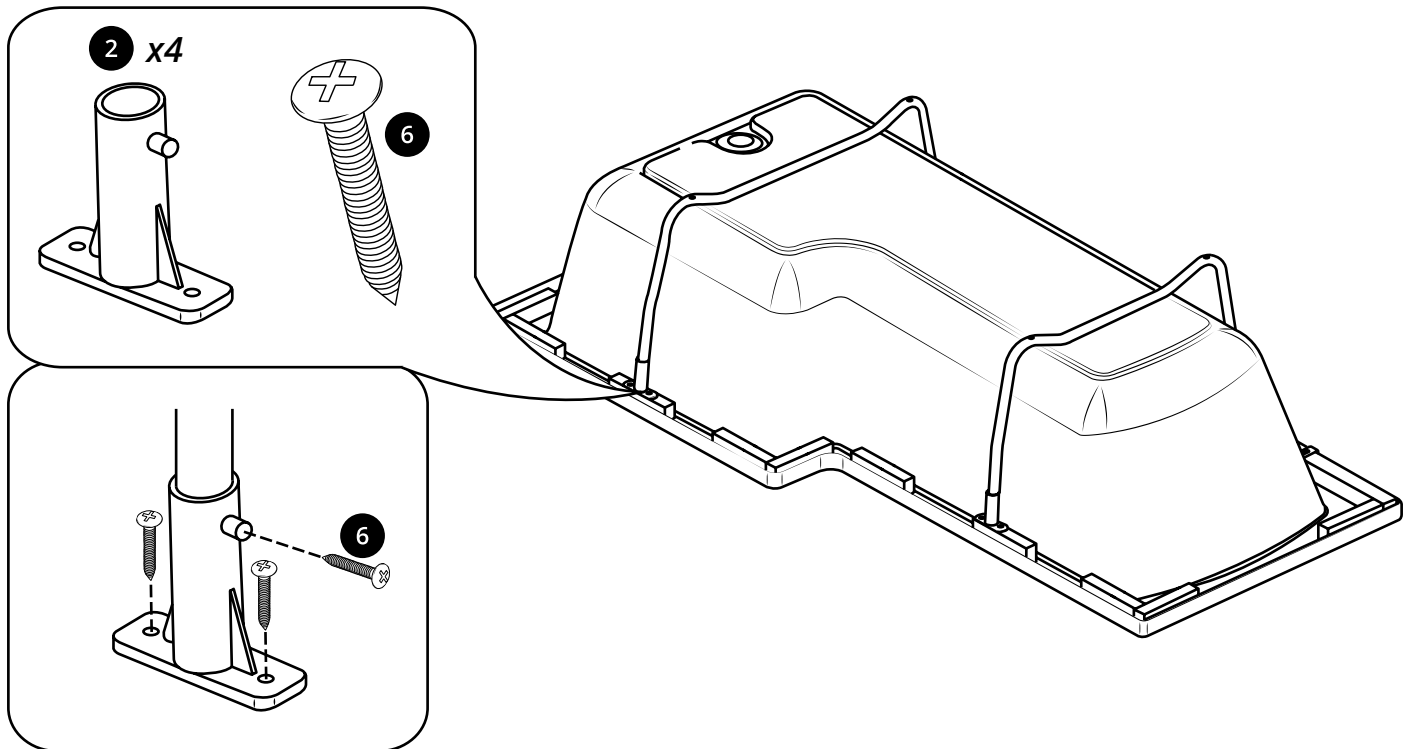
Partes incluidas:



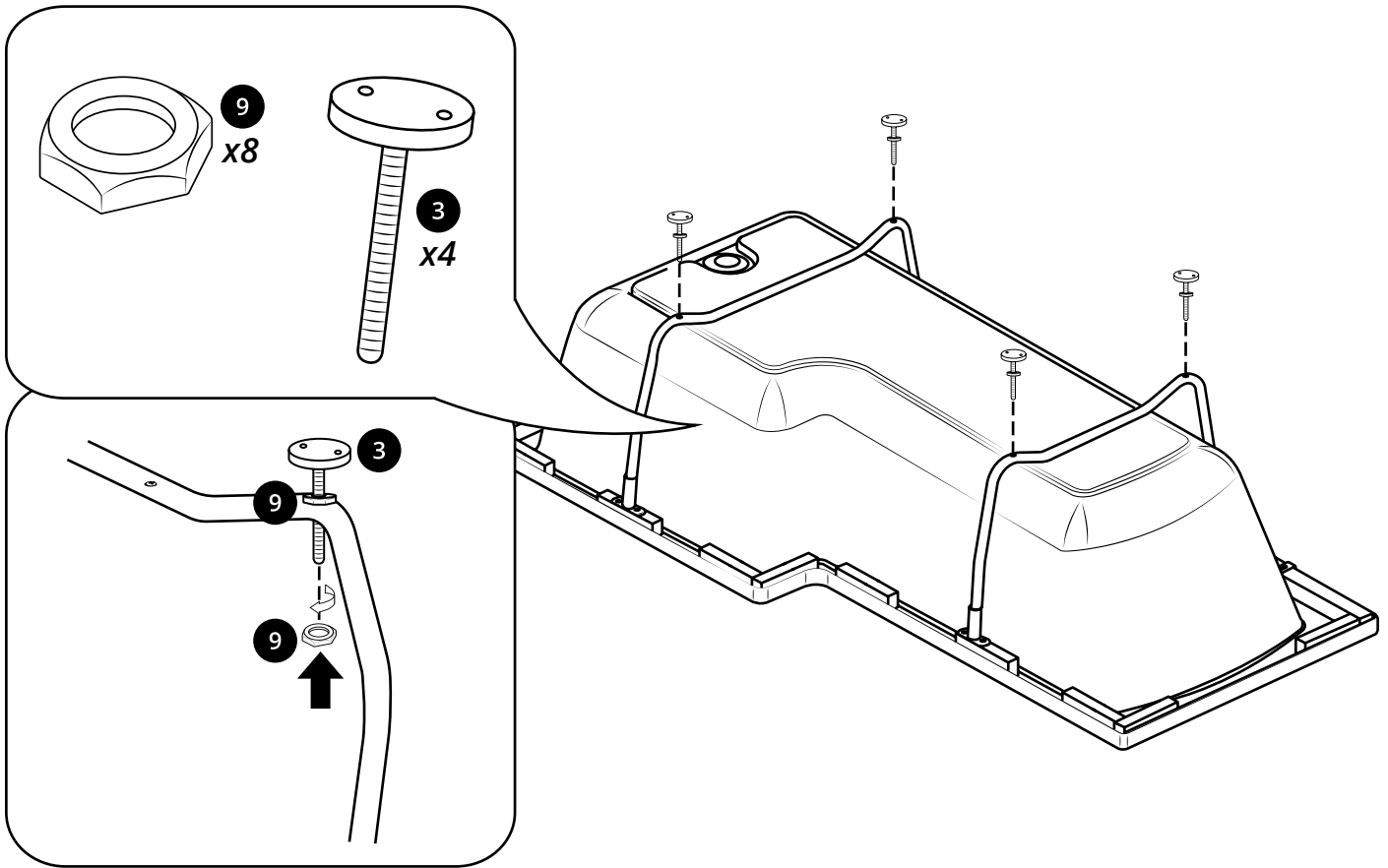
1



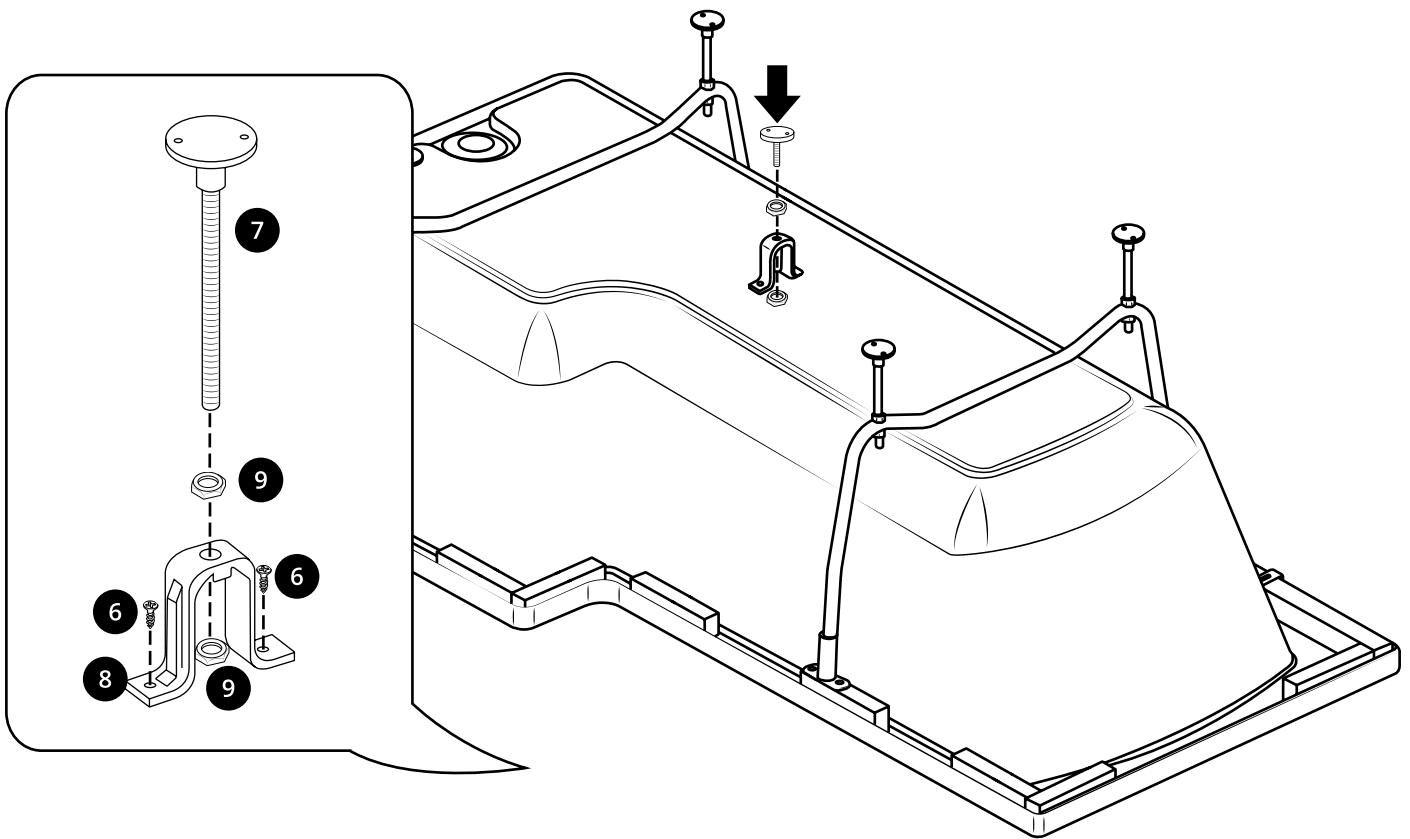
2



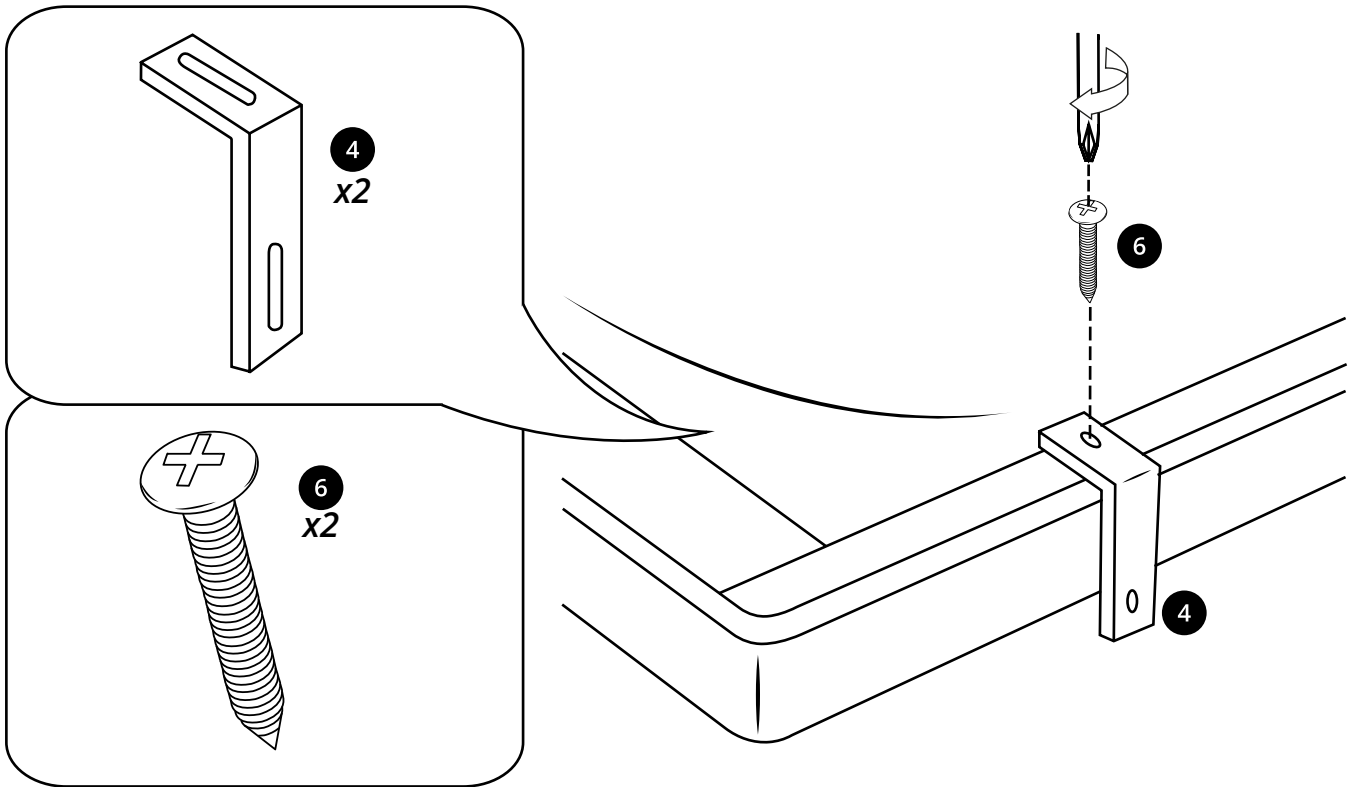
3



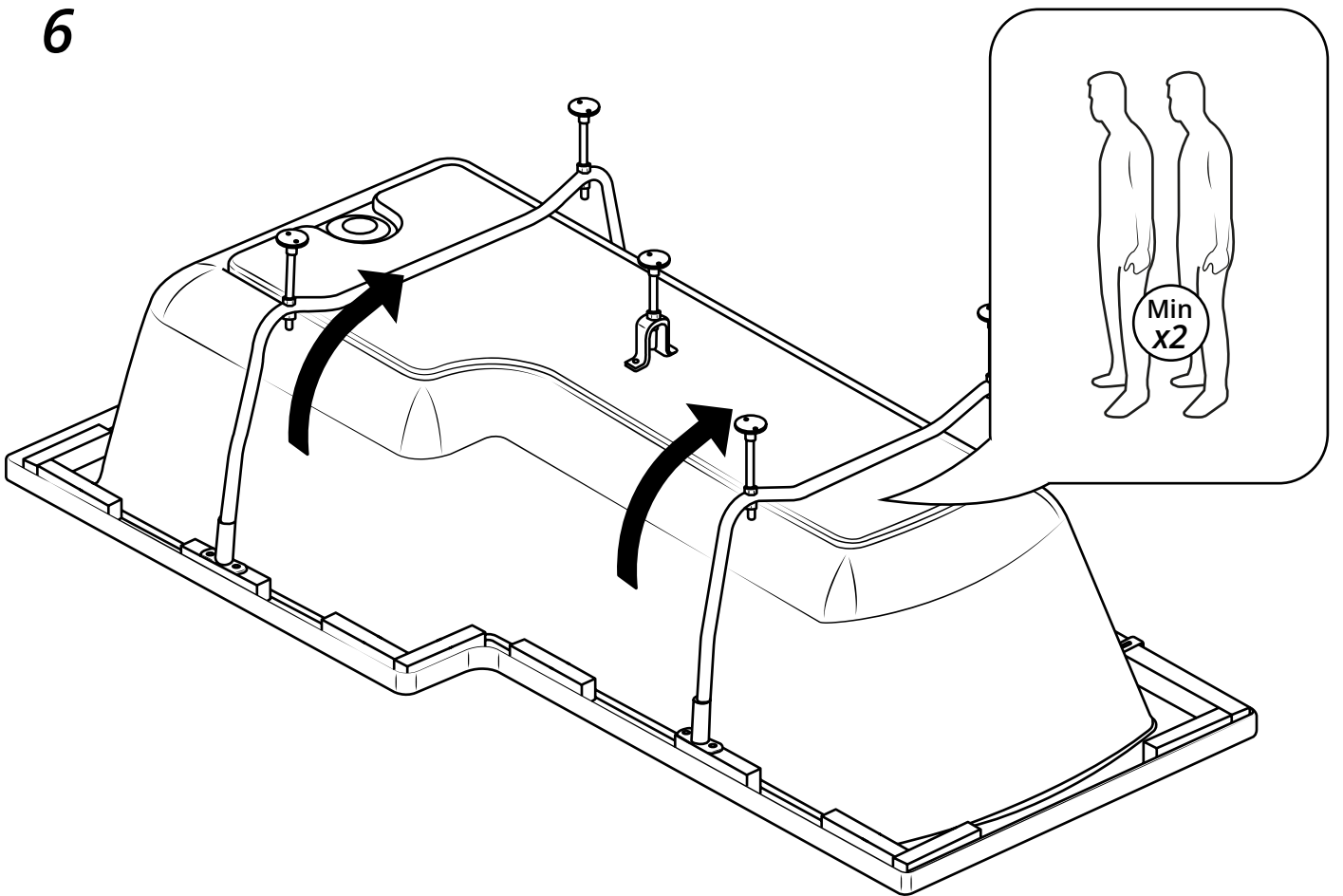
4



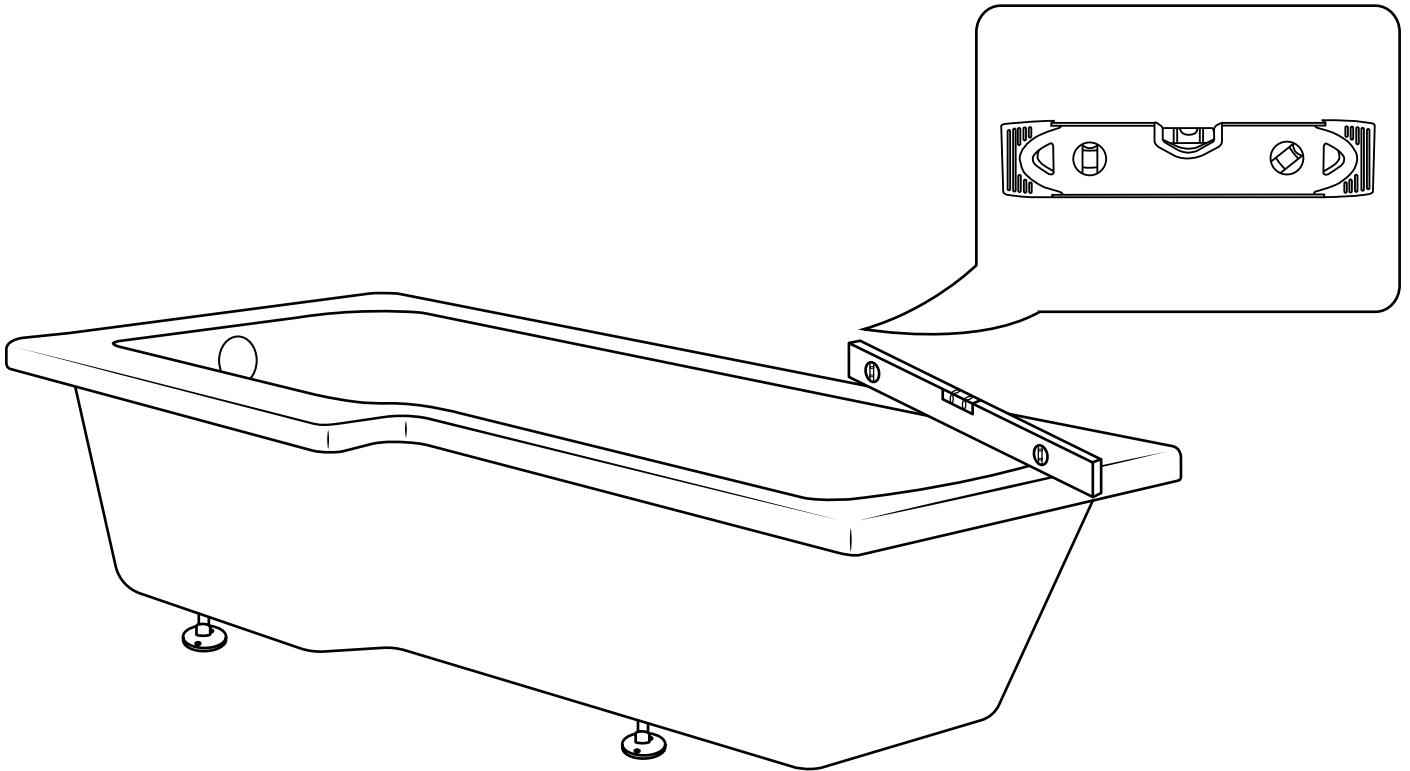
5



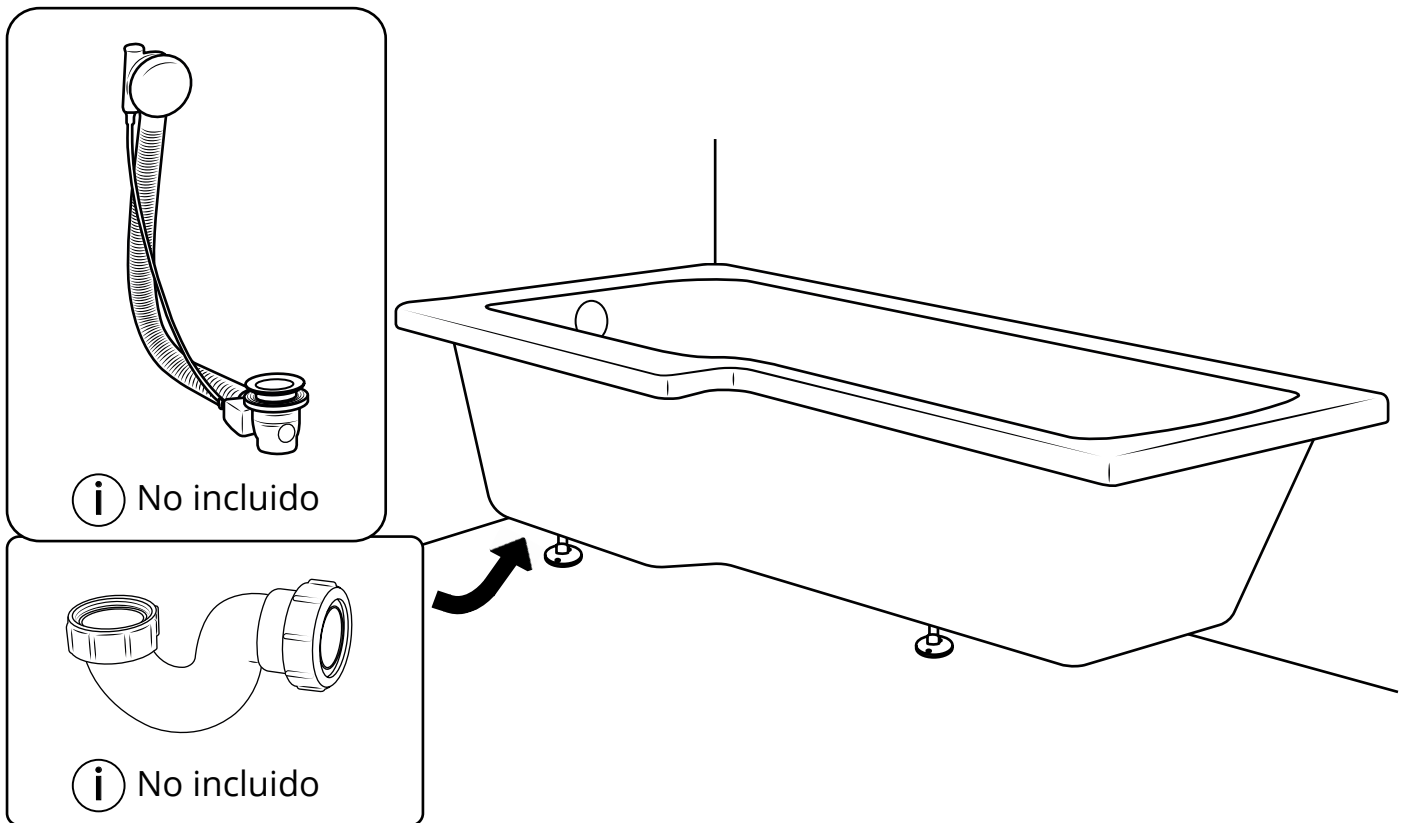
6



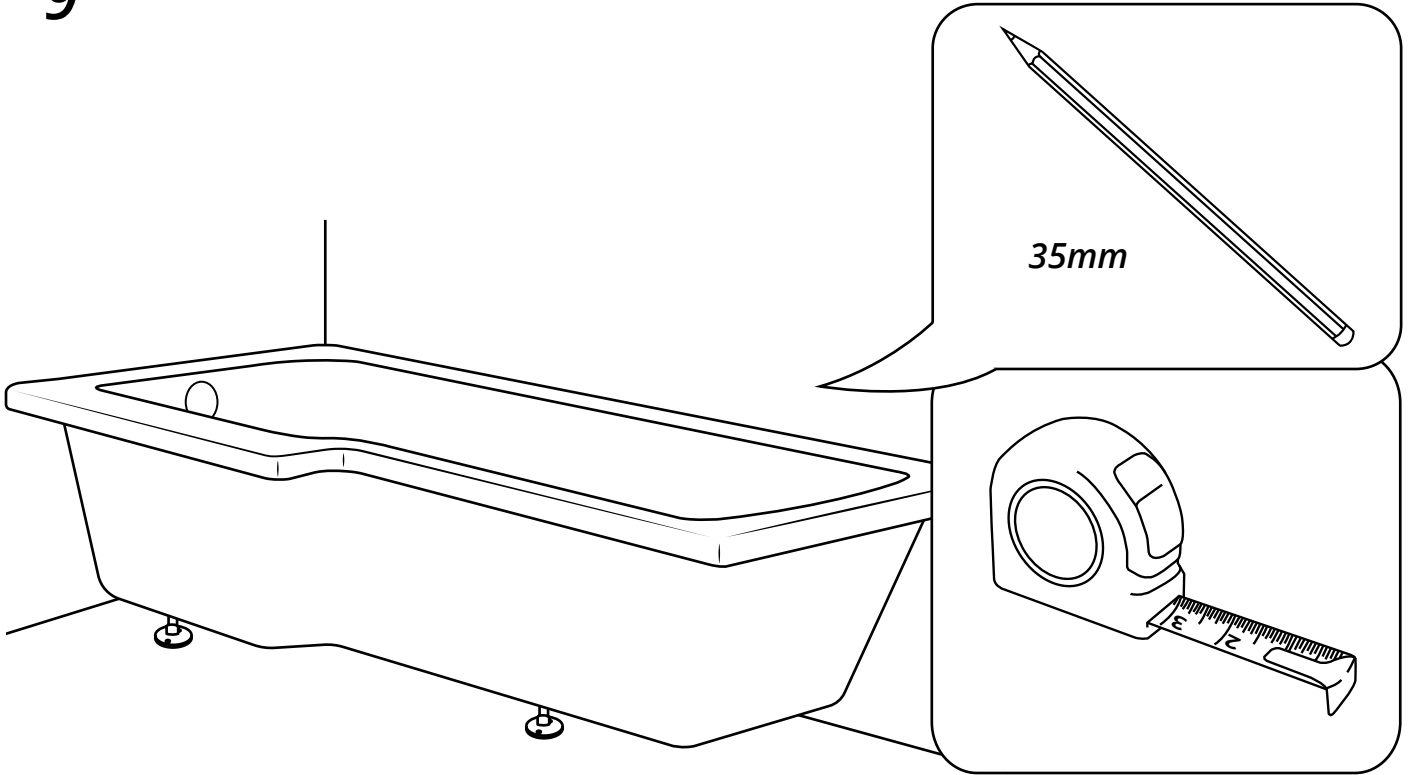
7



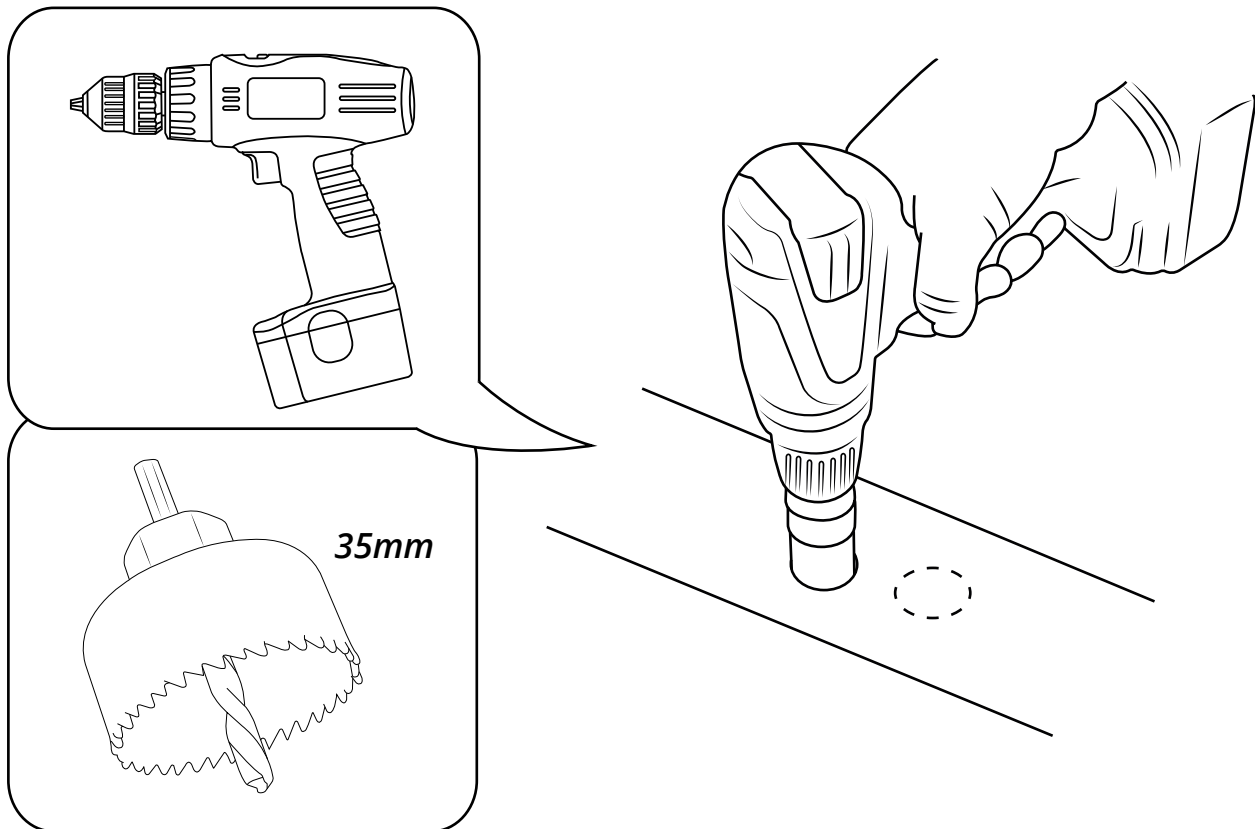
8



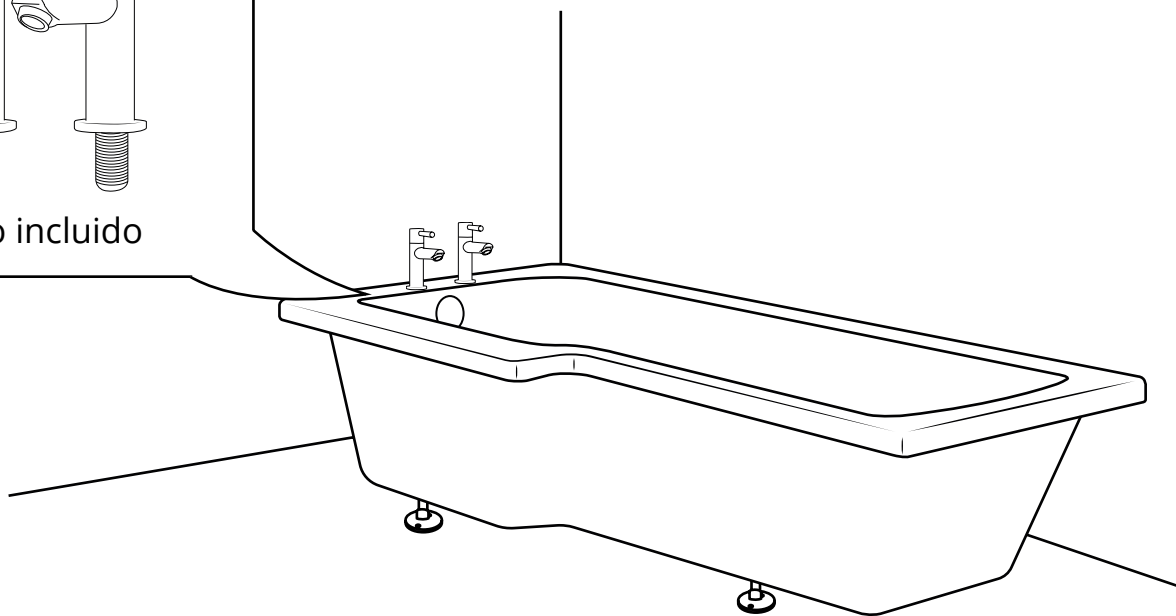
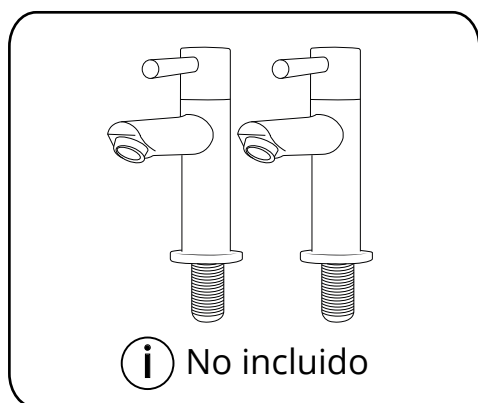
9



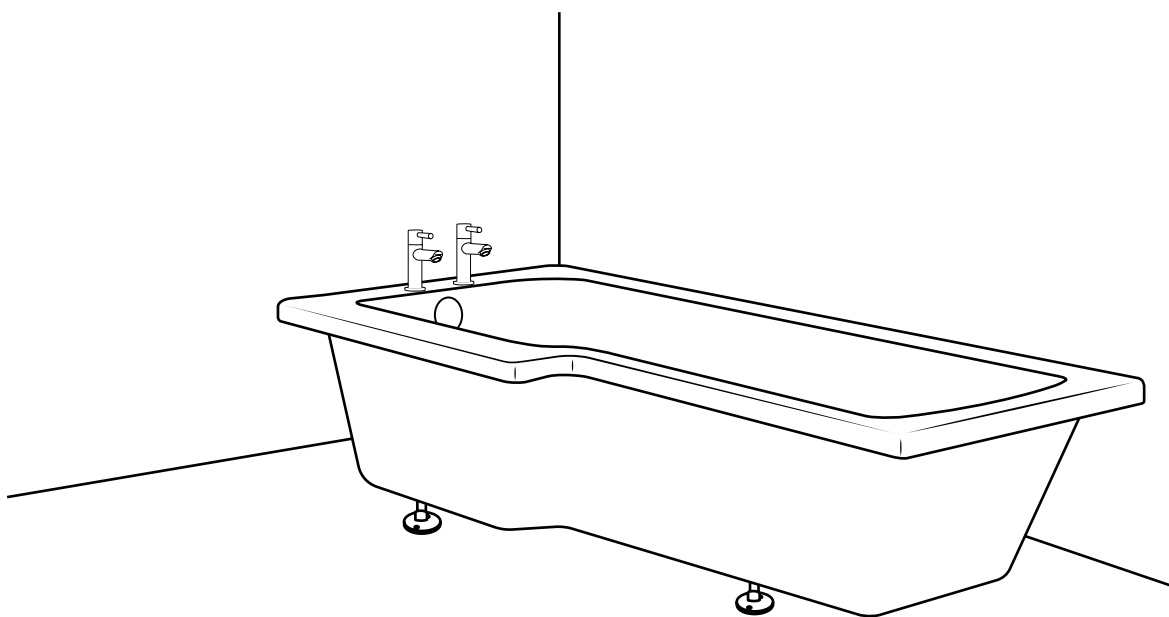
10



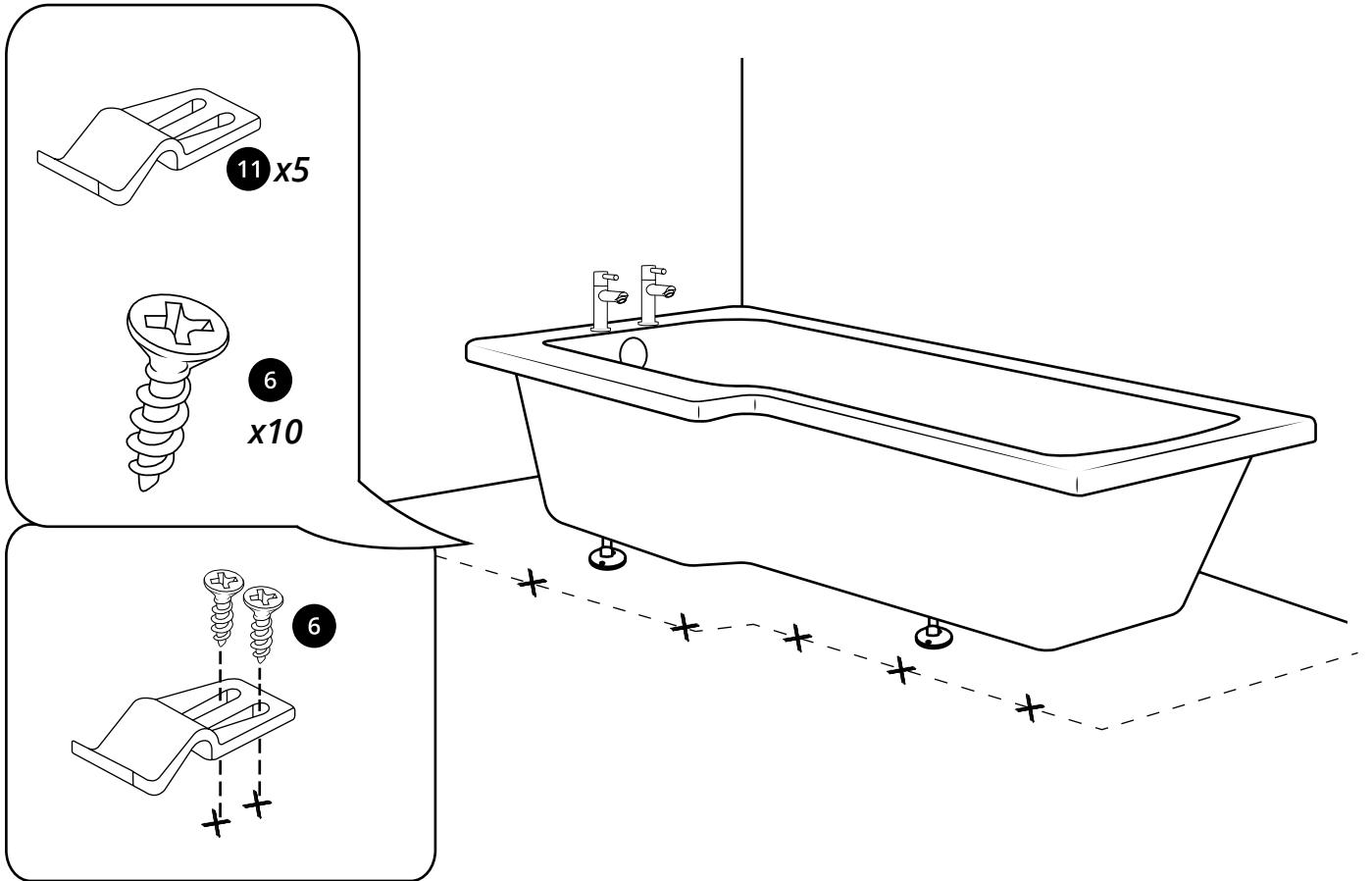
11



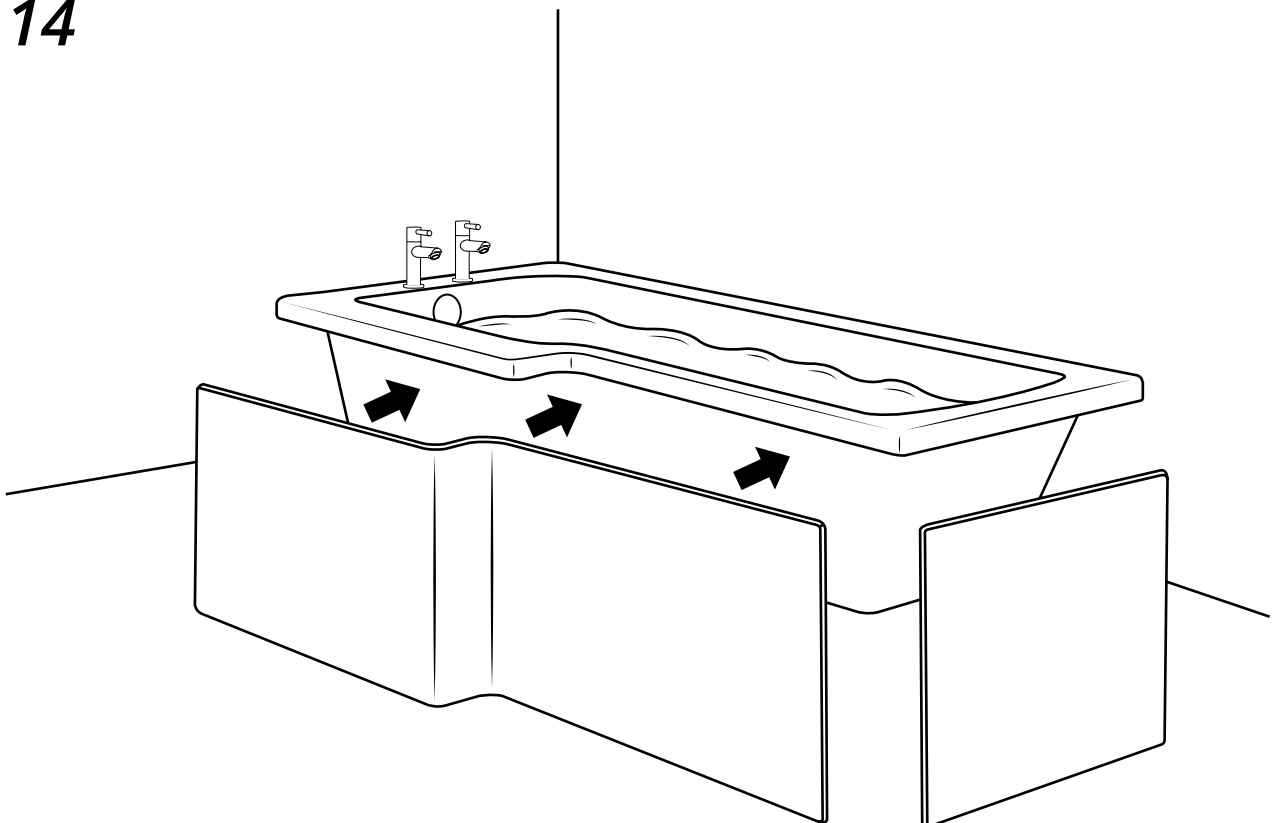
12



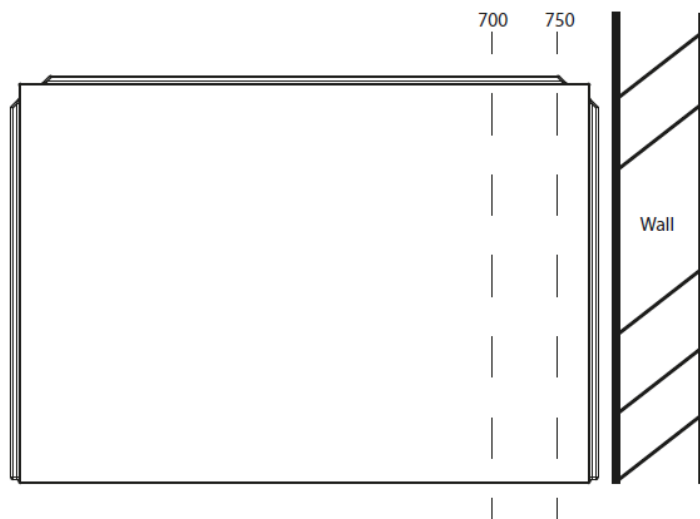
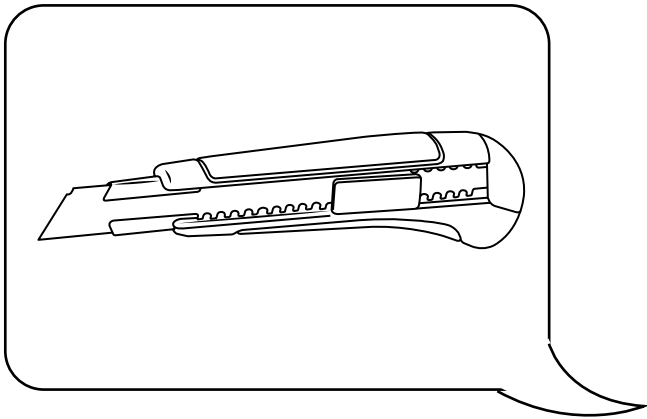
13



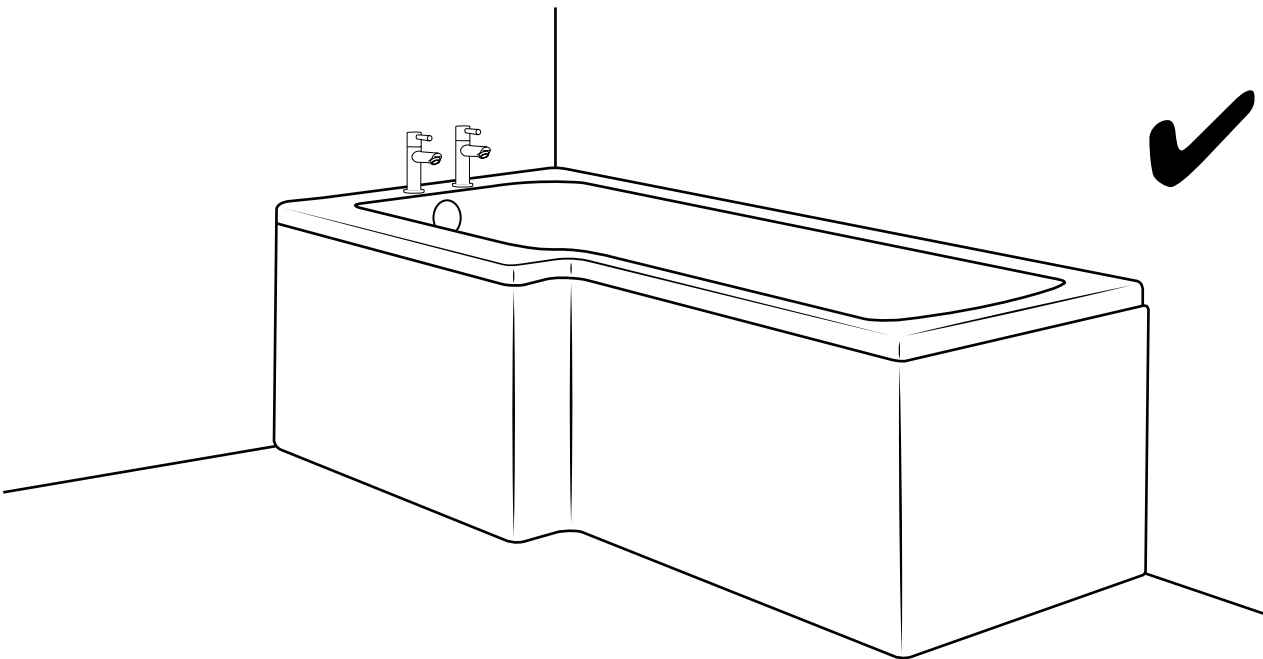
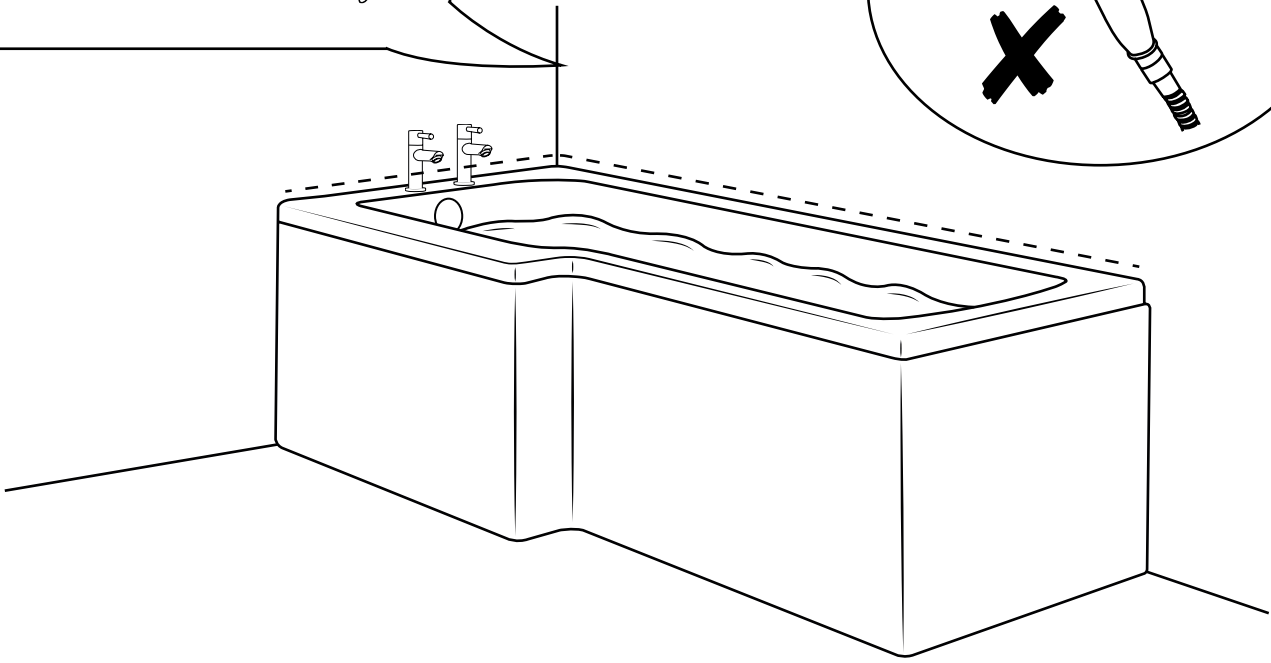
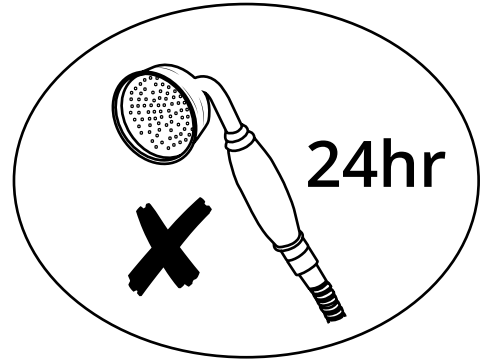
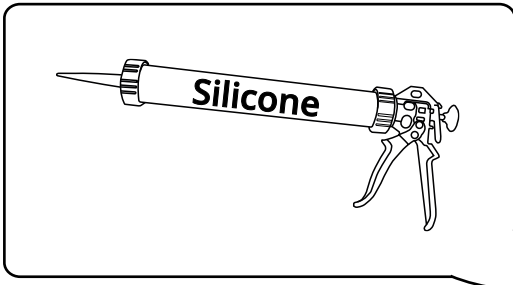
14



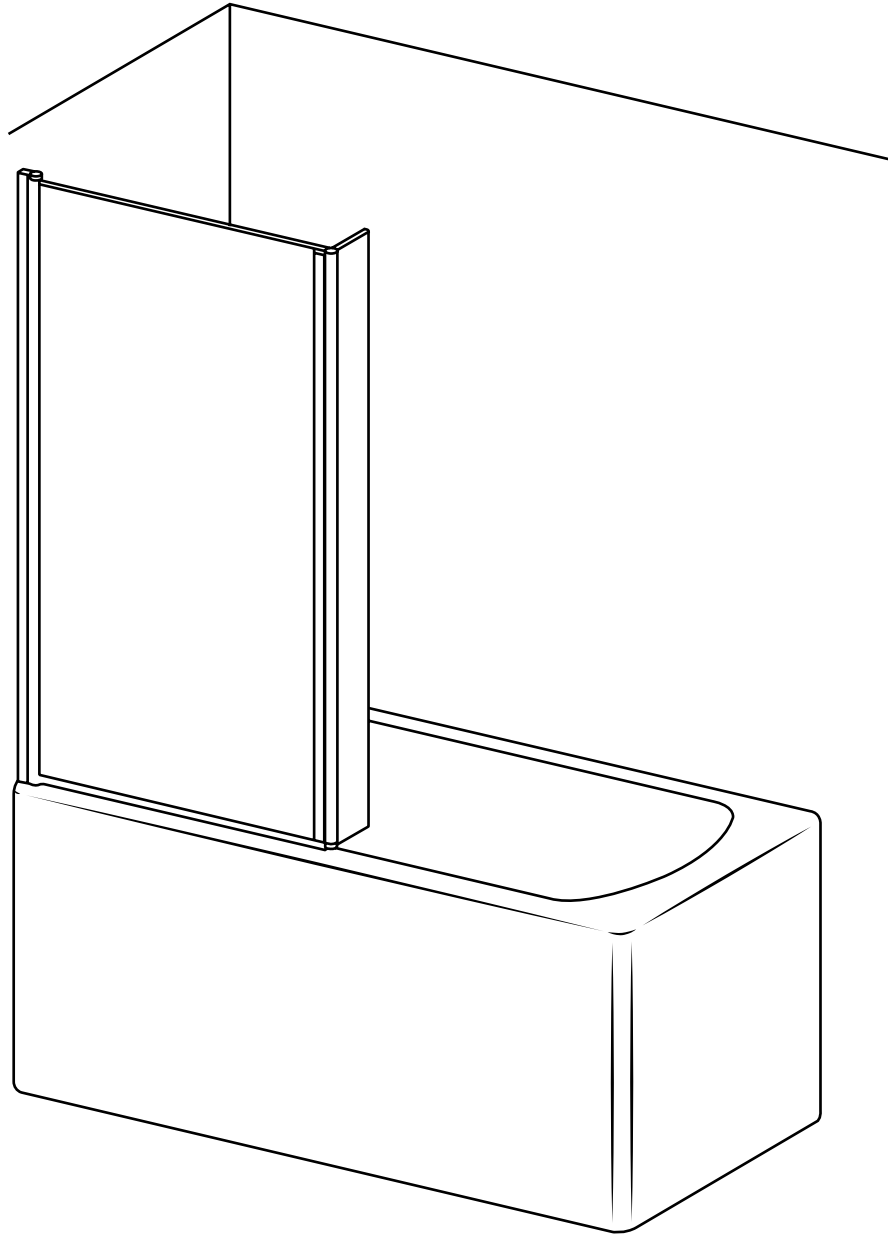
- 15** Para crear un acabado de 700 o 750 mm, recorte el extremo del panel para que se adapte al lado de la pared con una pequeña sierra de dientes finos o un cuchillo afilado. Se recomienda comprobar los tamaños antes de cortar y ajustar para evitar que se produzcan errores.



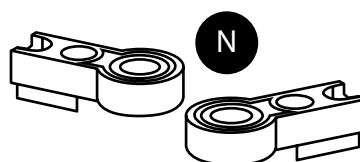
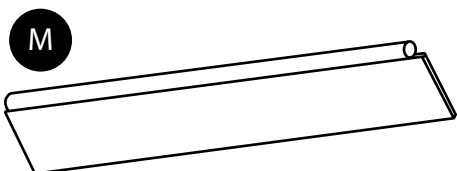
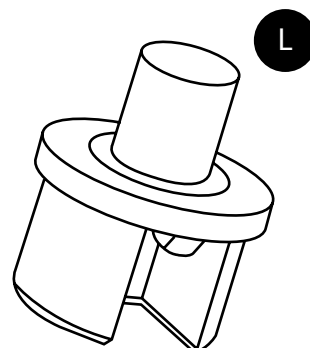
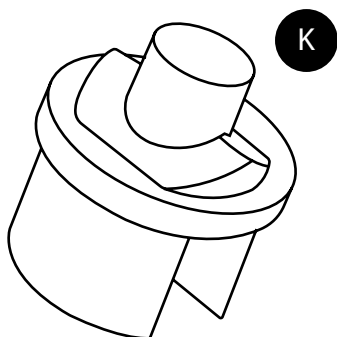
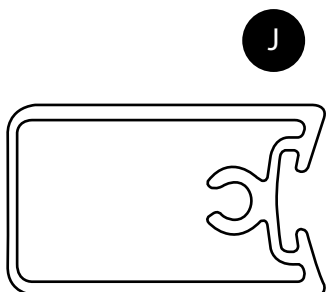
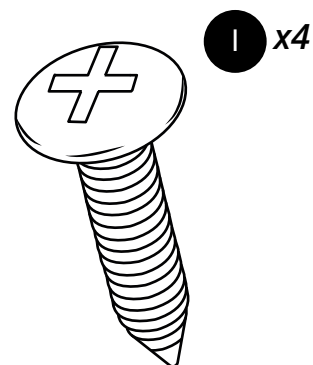
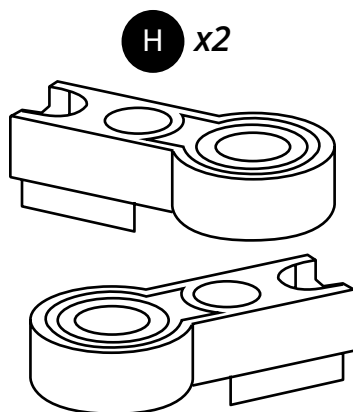
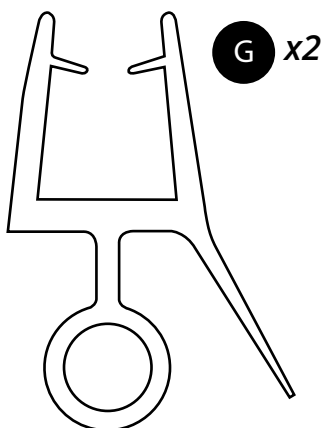
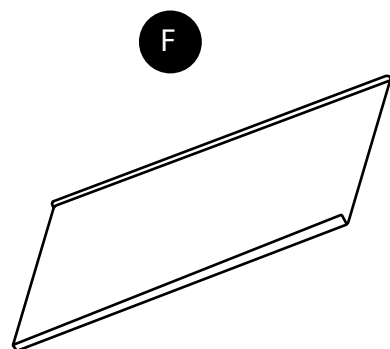
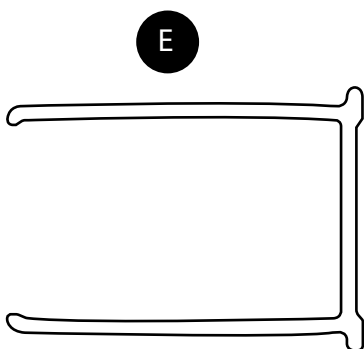
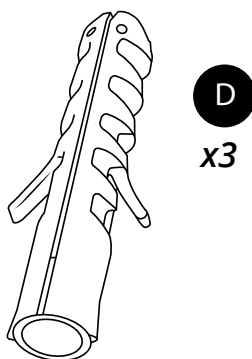
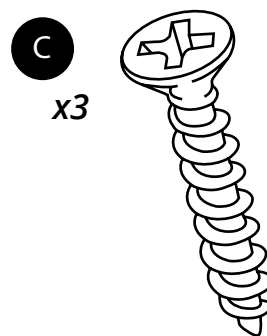
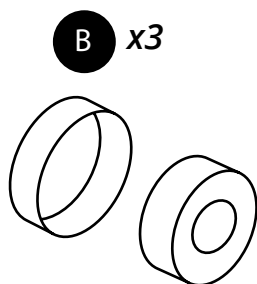
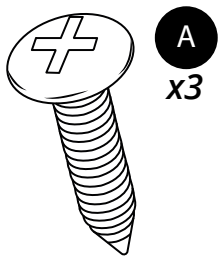
16



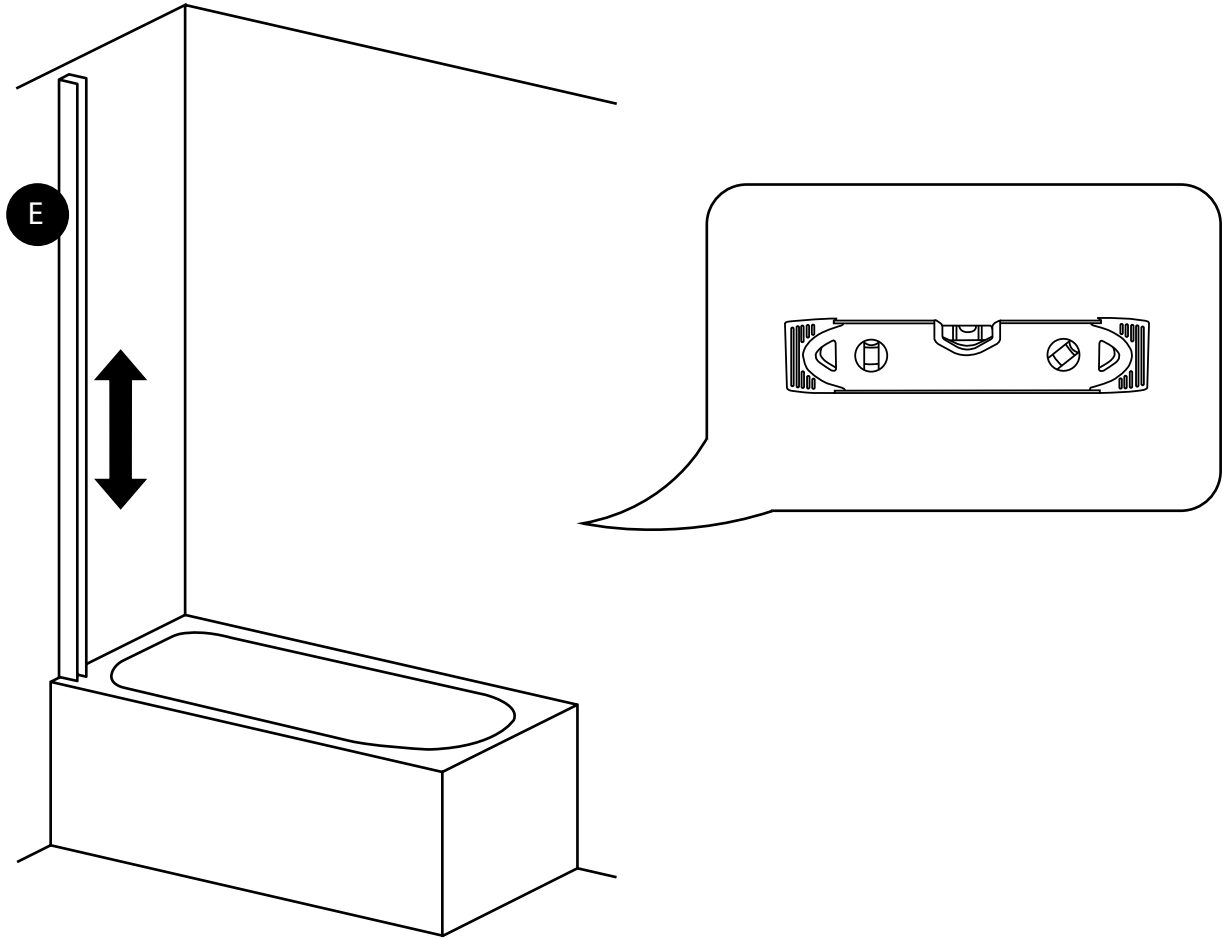
Mampara de bañera:



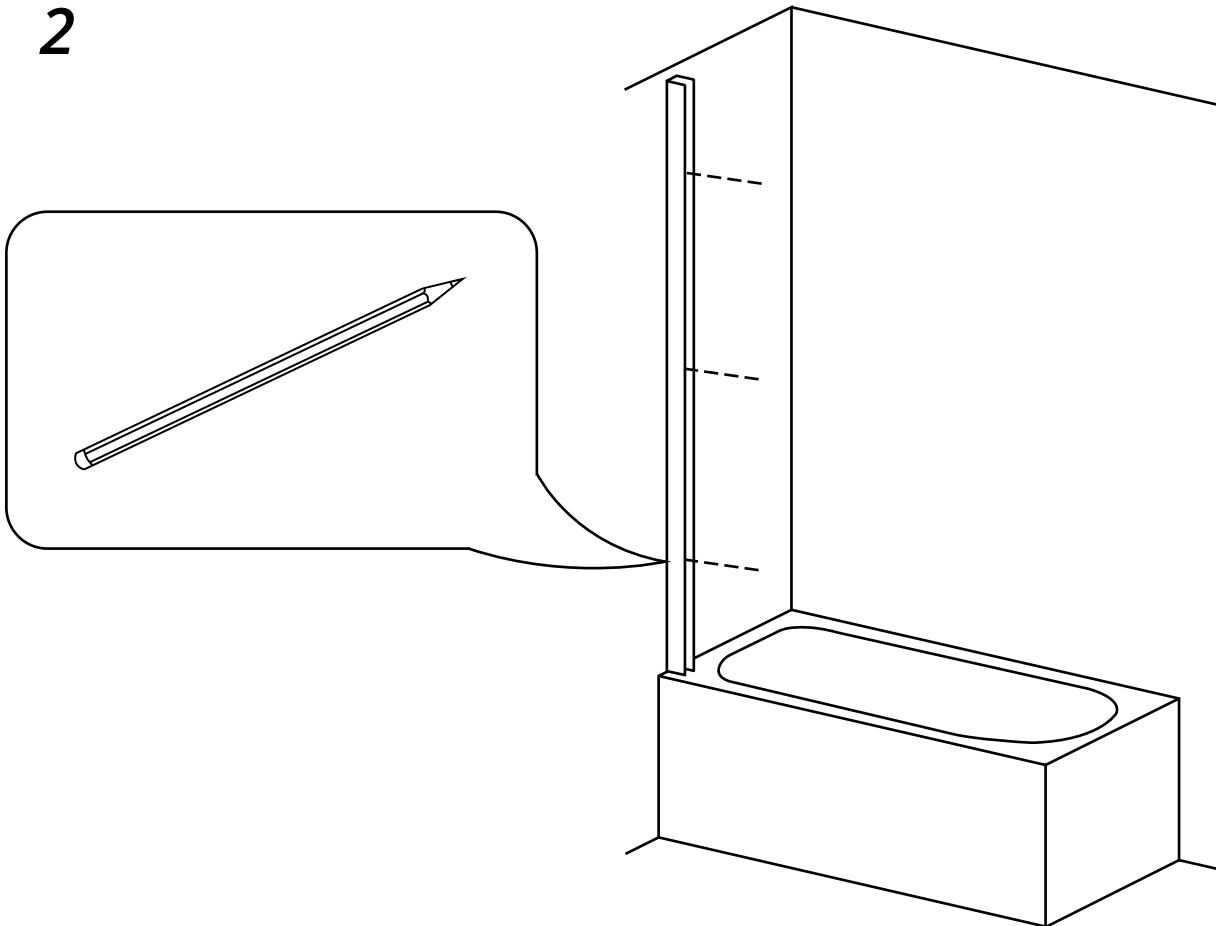
Partes incluidas:



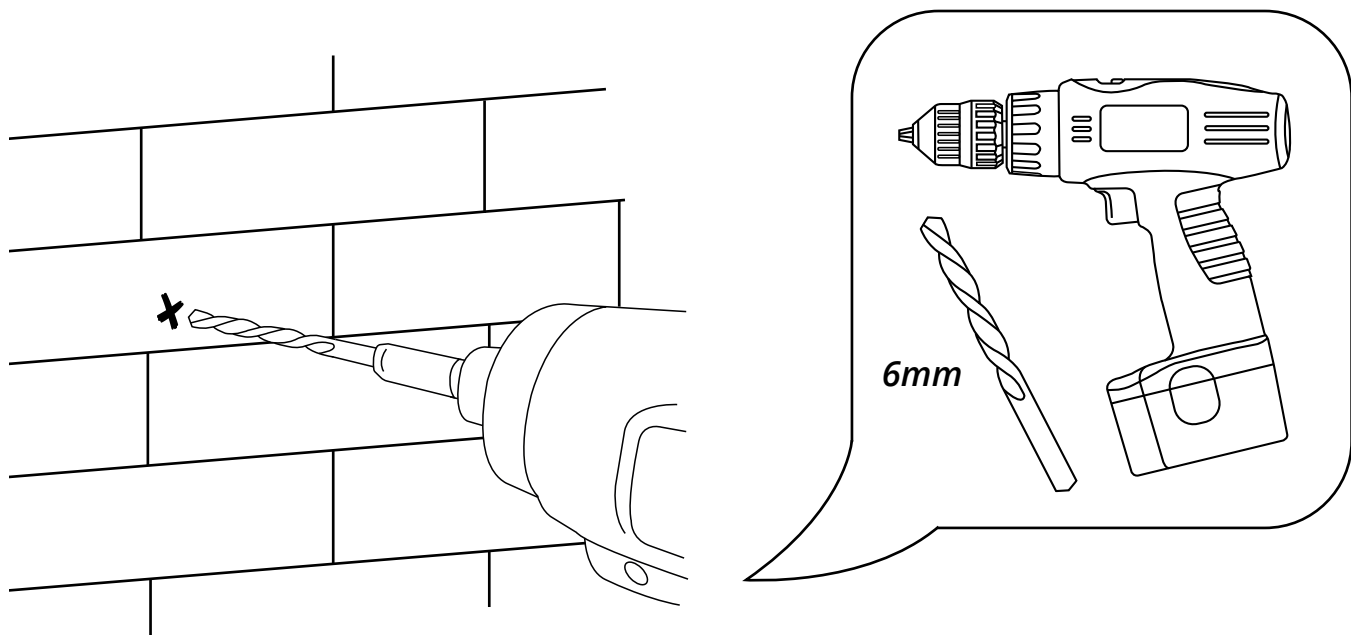
1



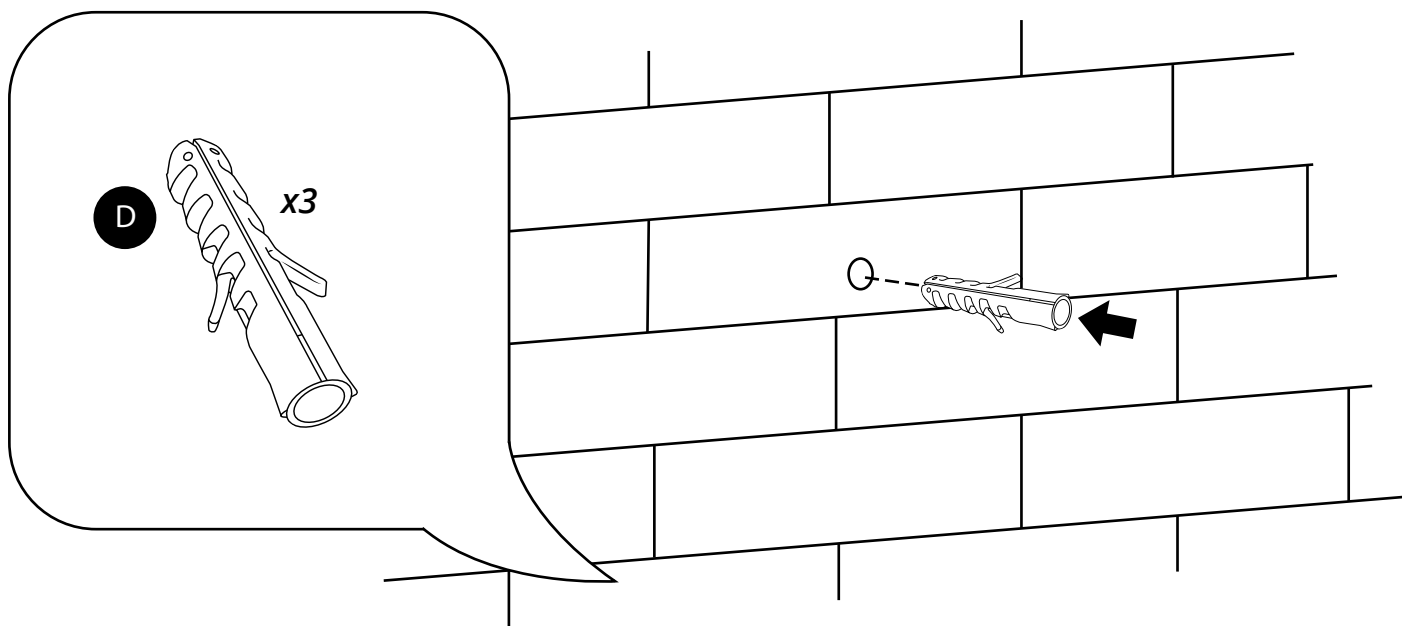
2



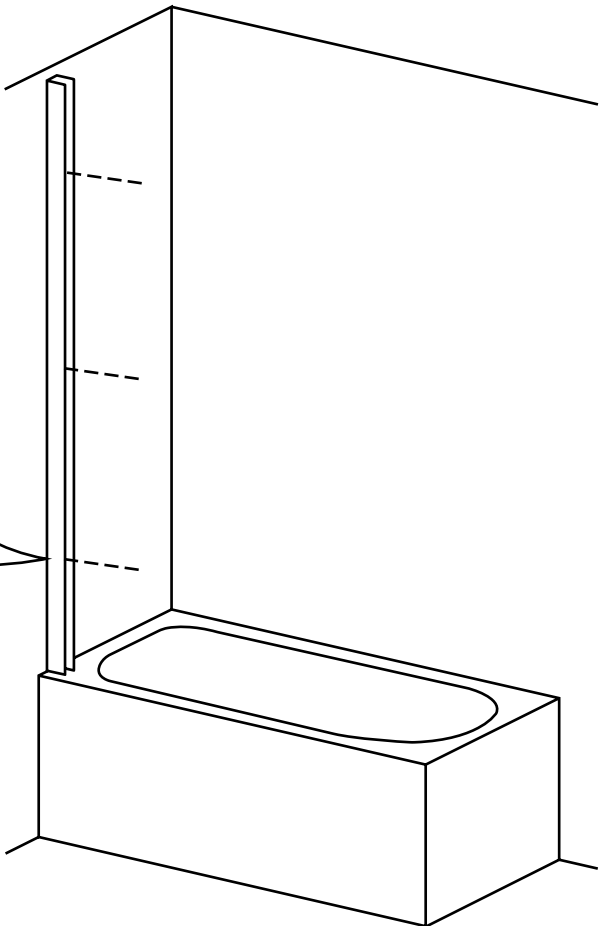
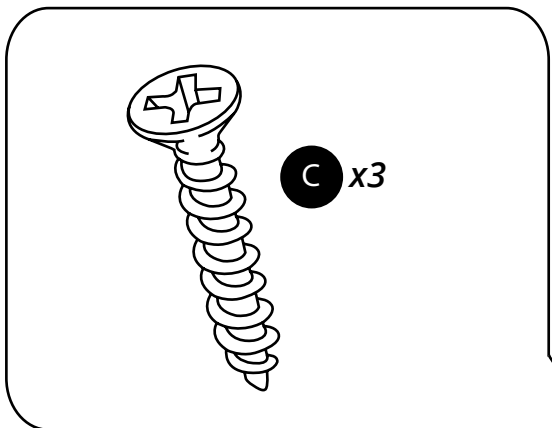
3



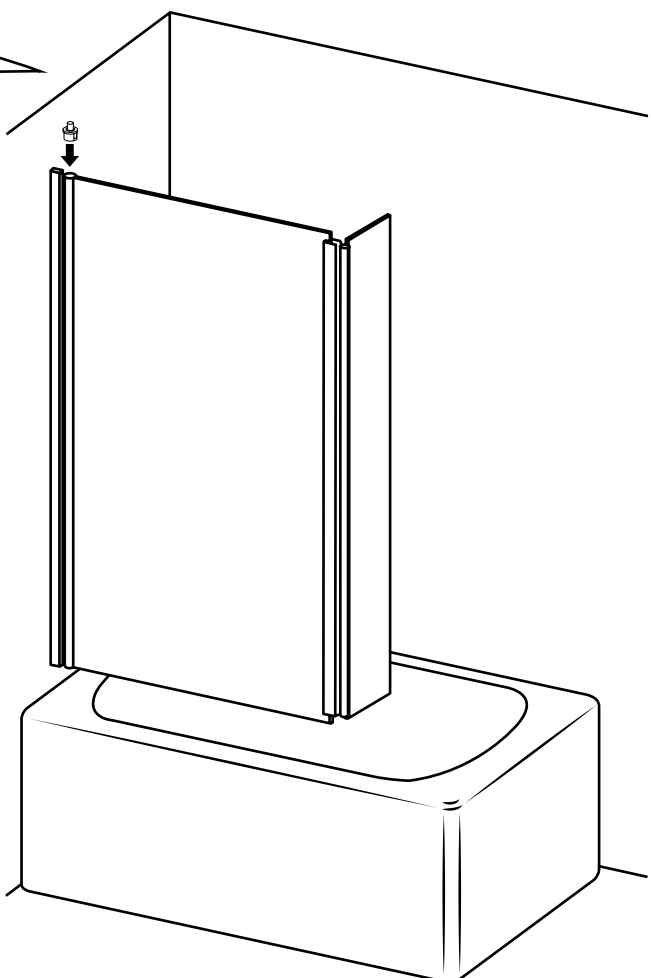
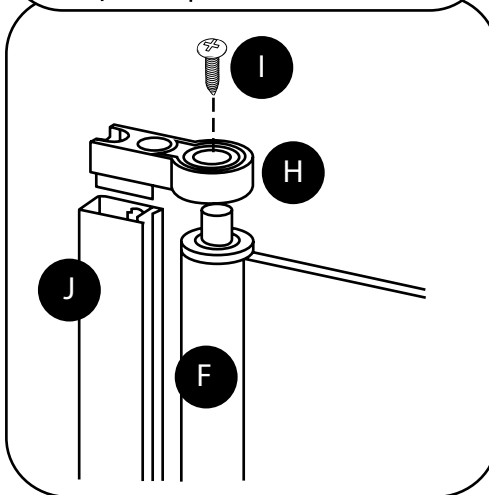
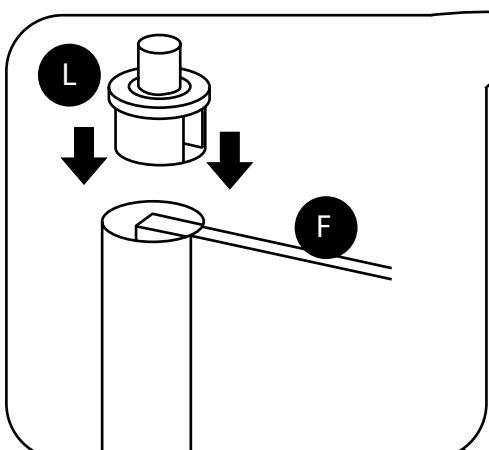
4



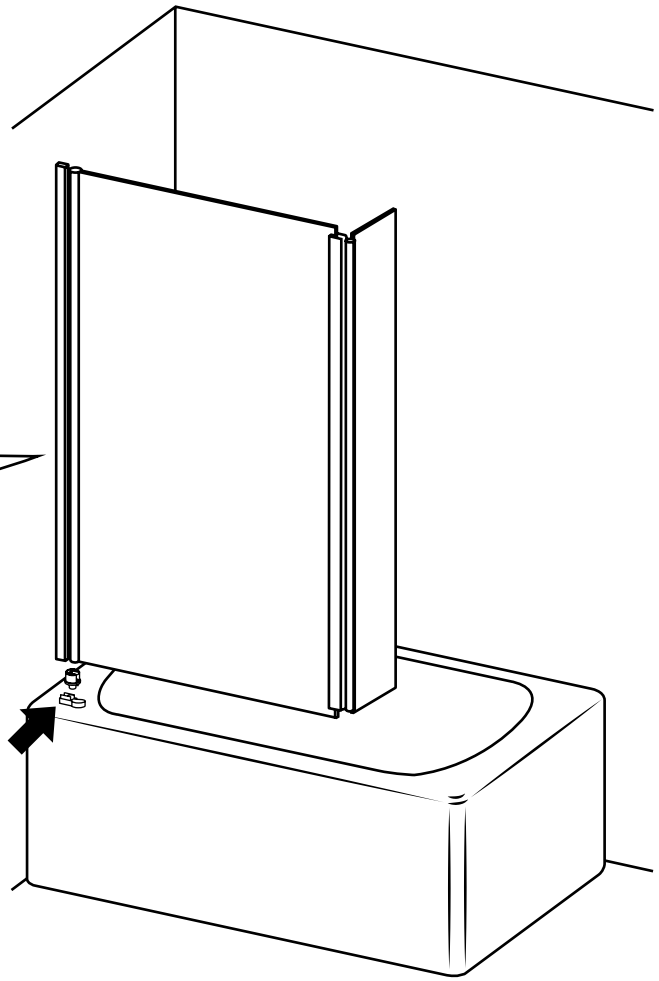
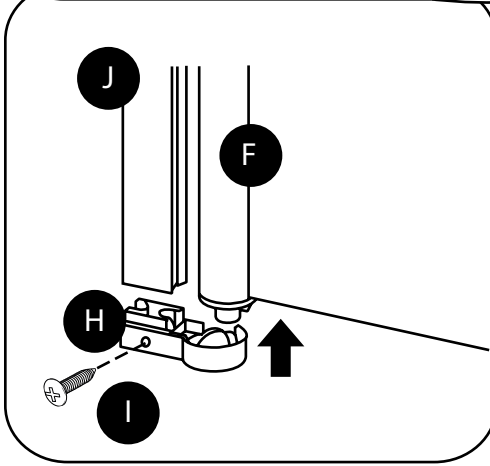
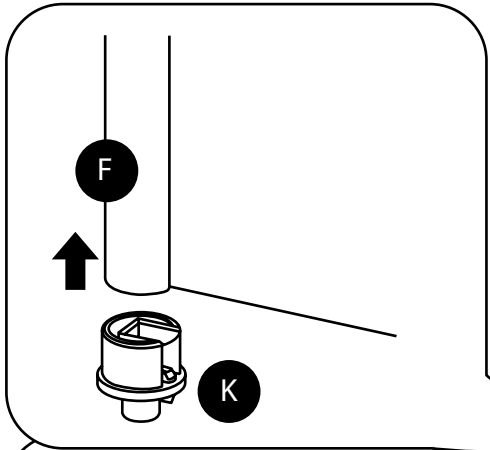
5



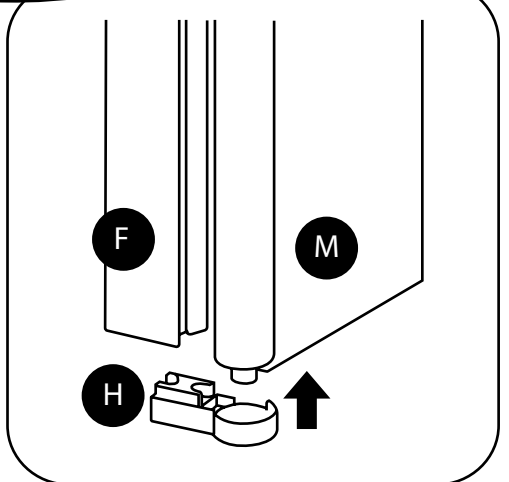
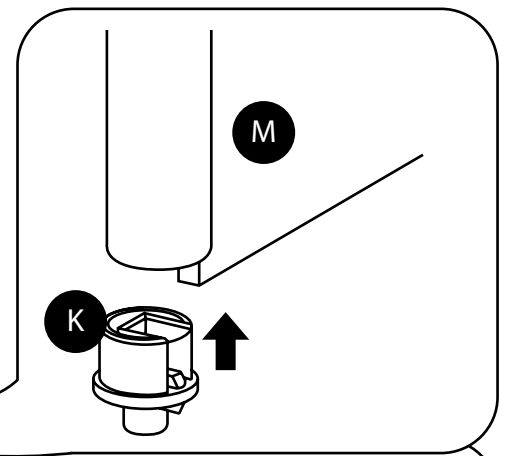
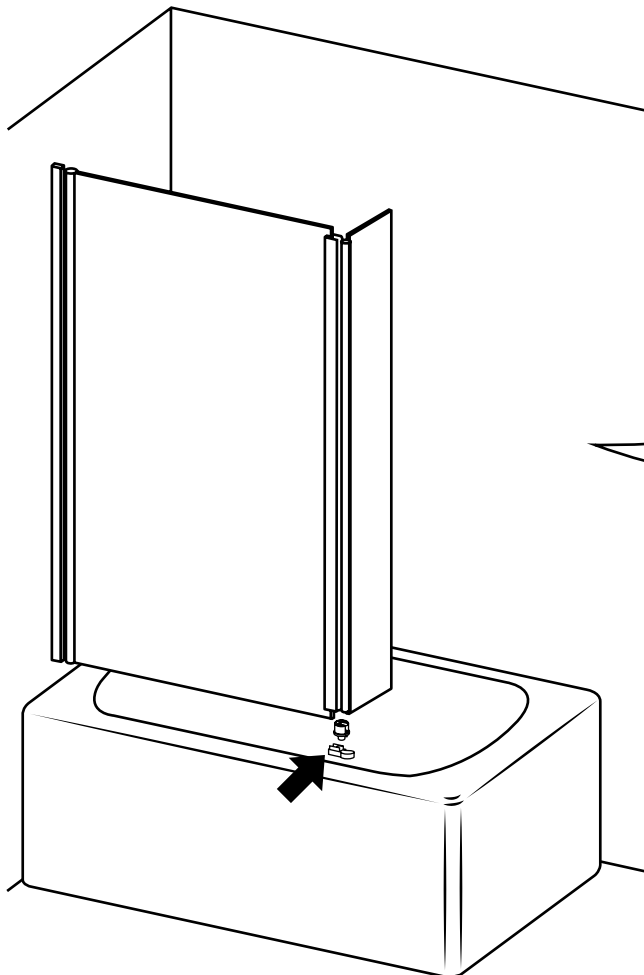
6



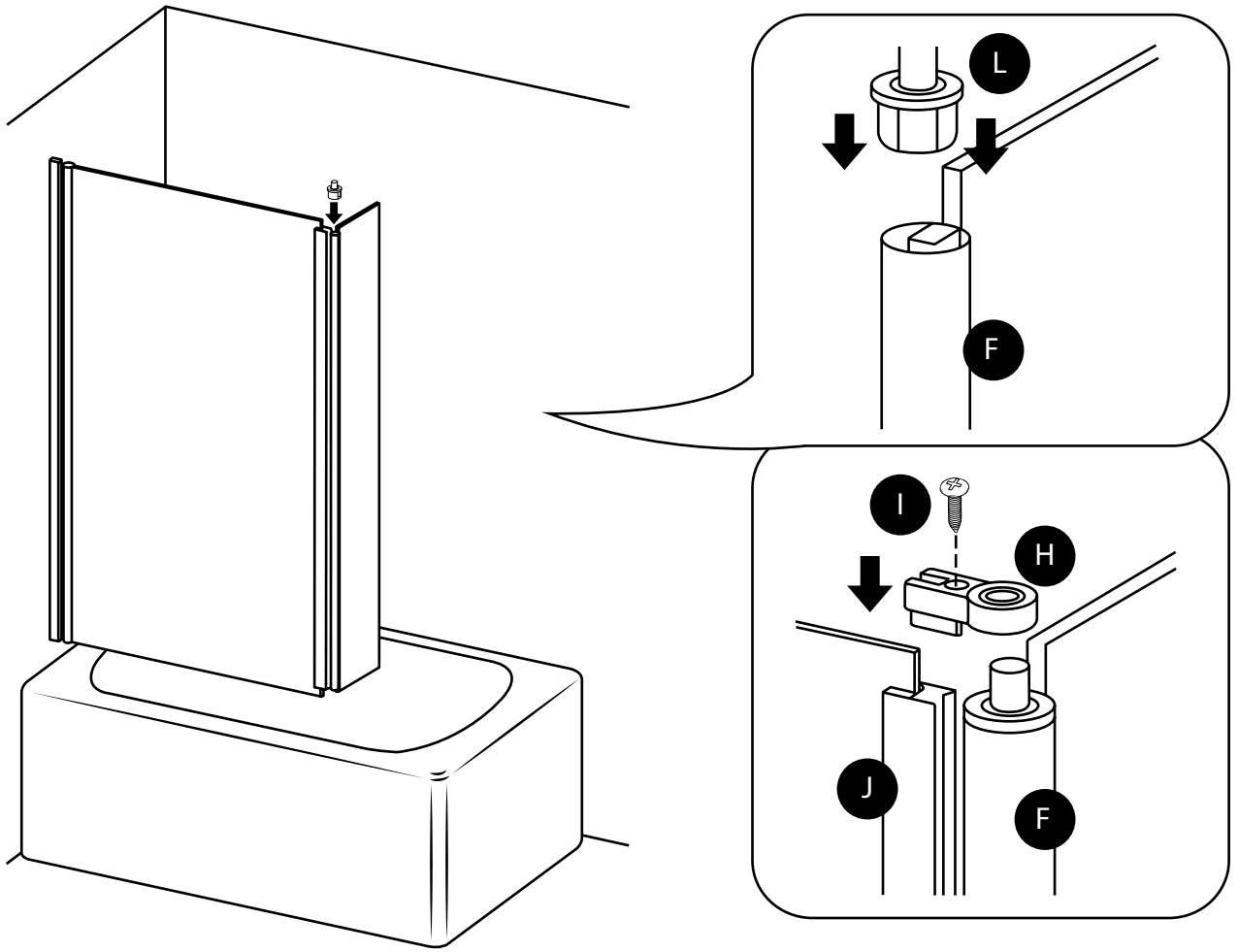
7



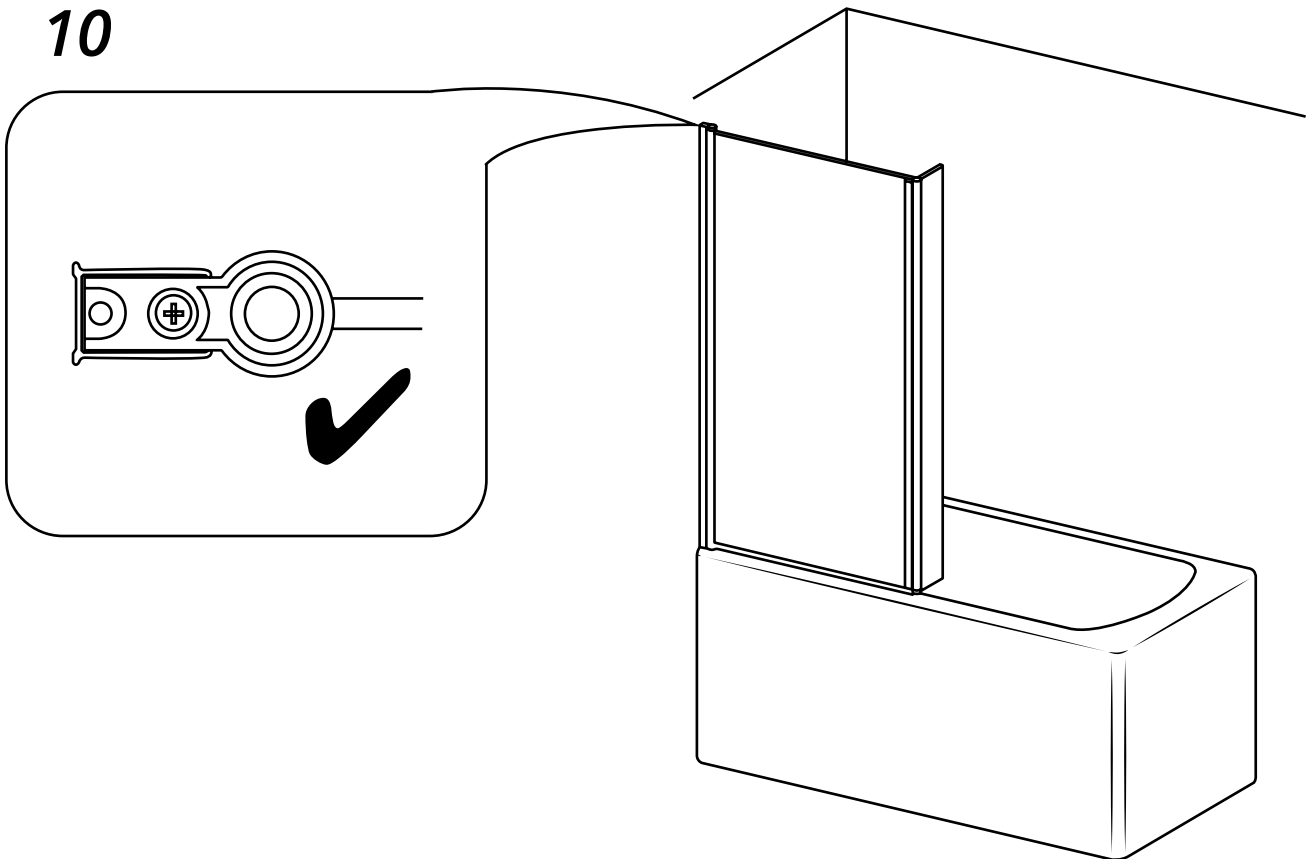
8



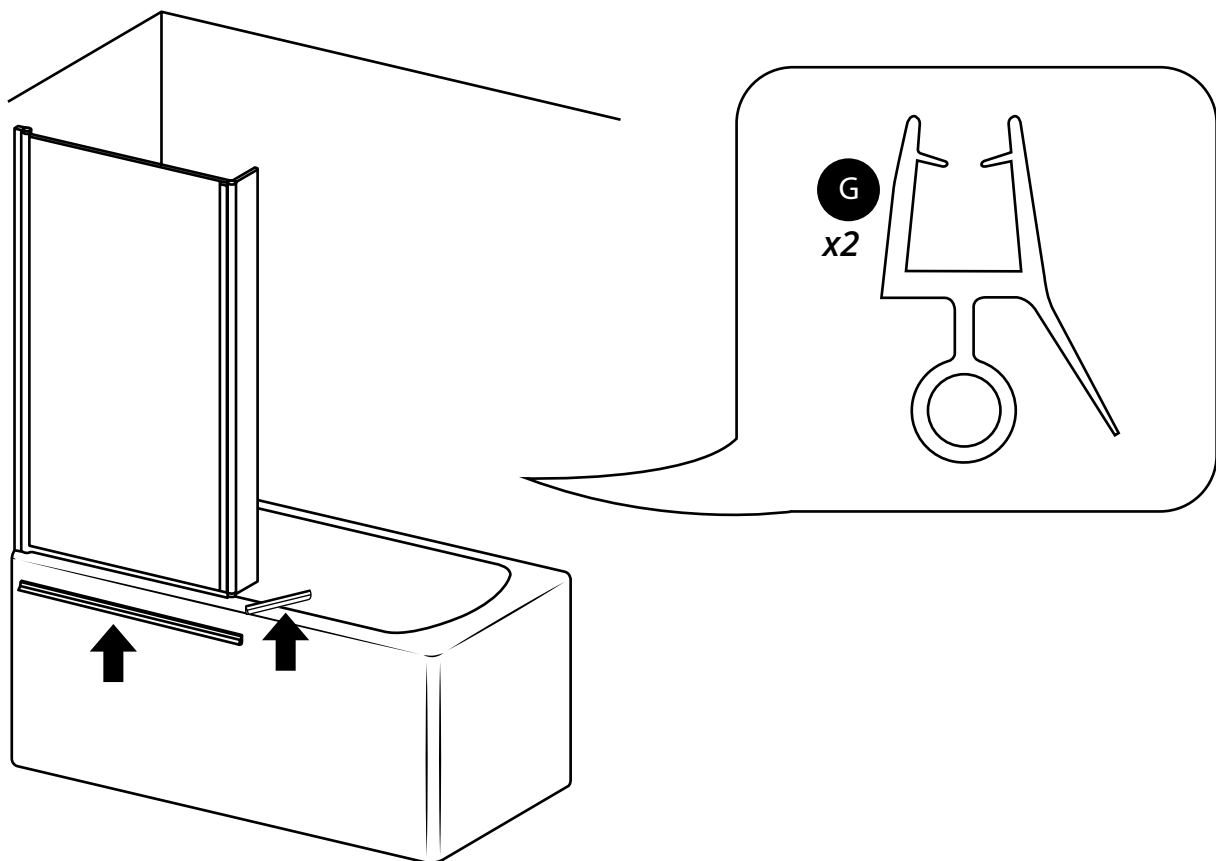
9



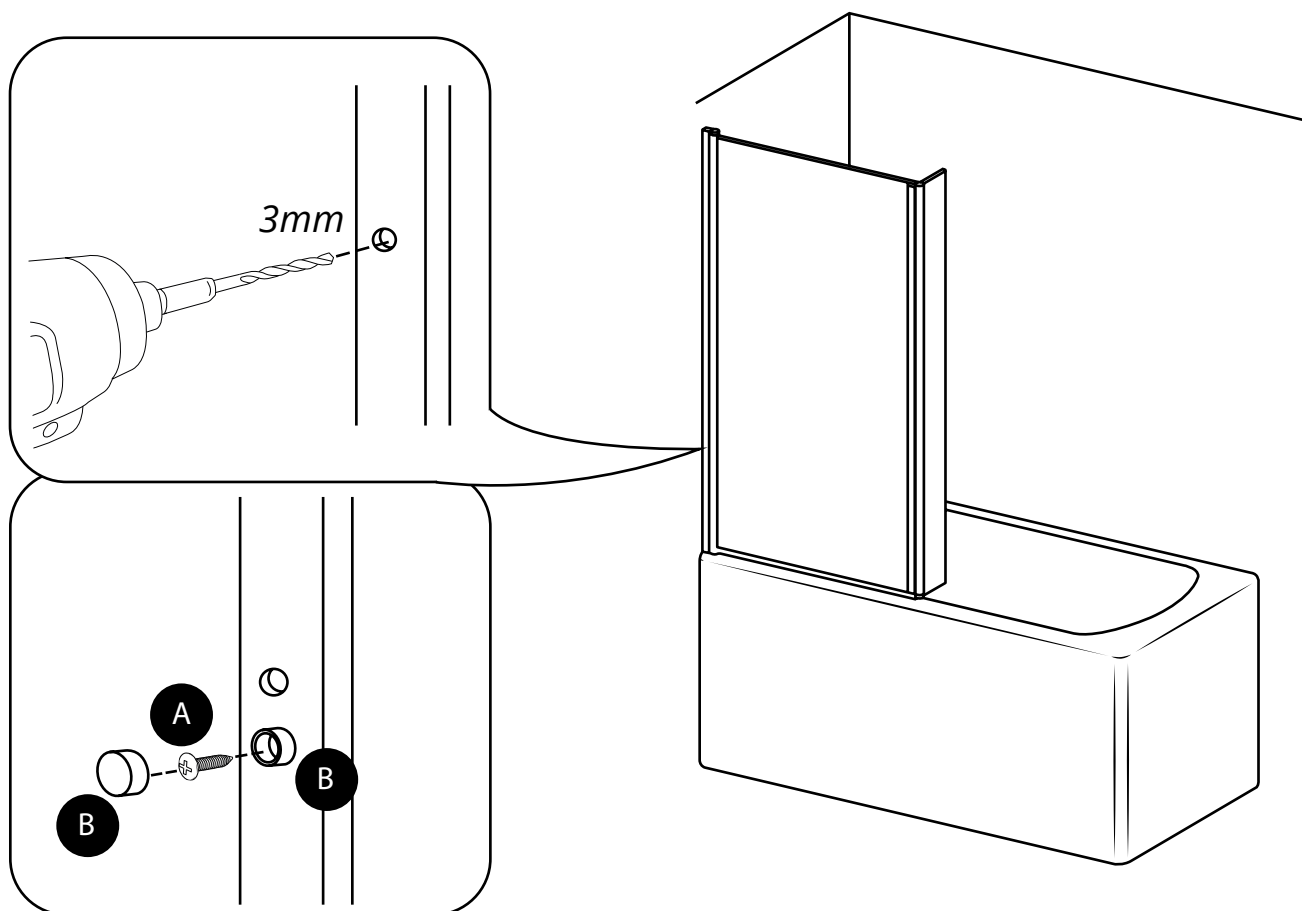
10



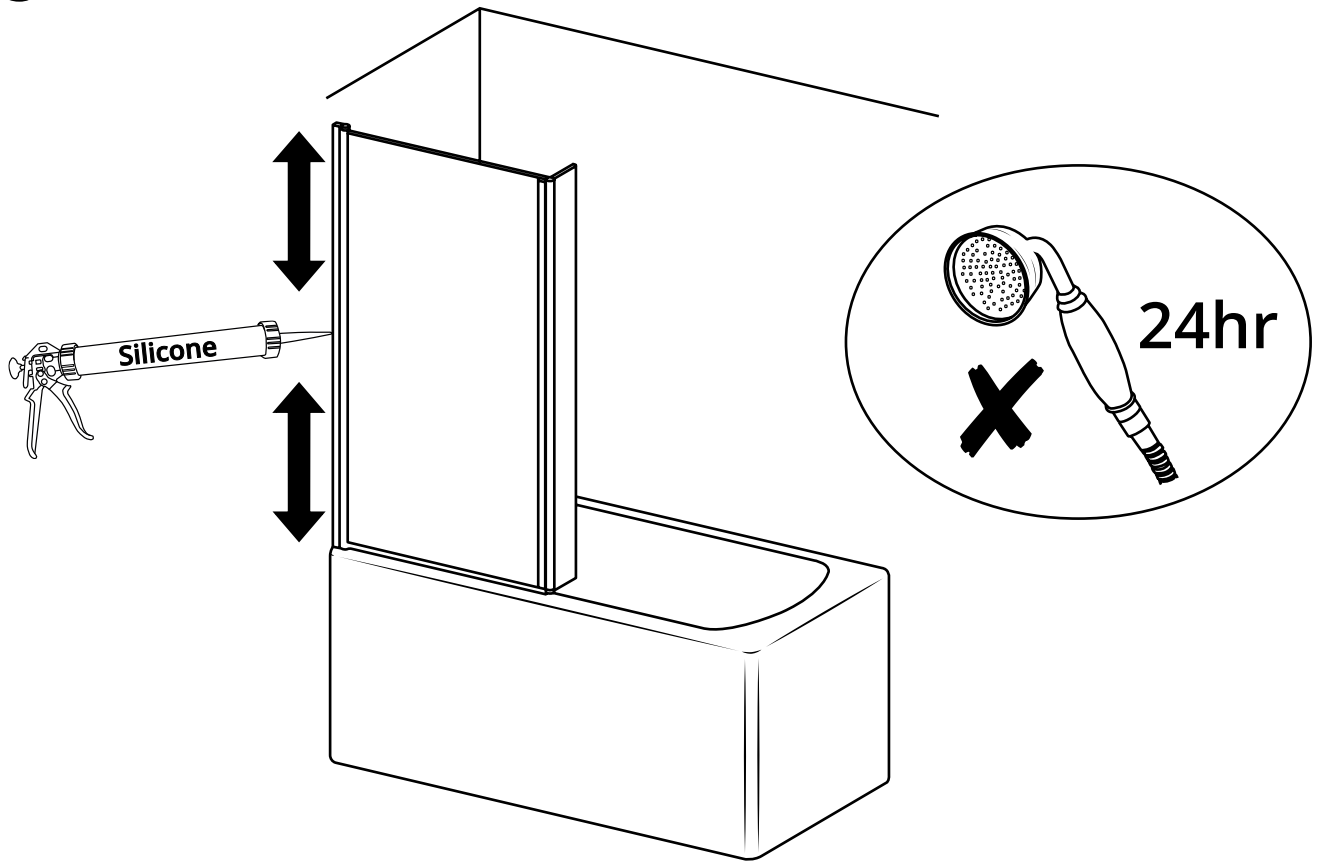
11



12



13



14

